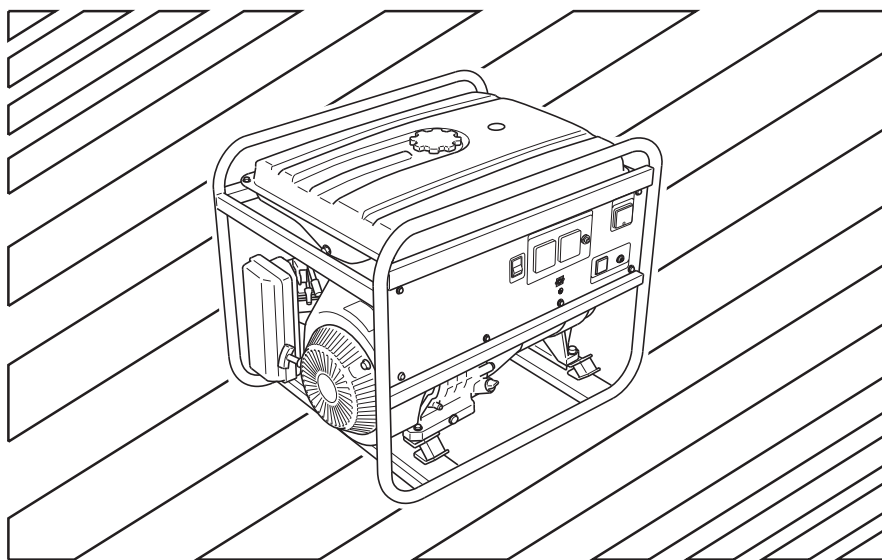


# Makita®

# GENERATOR

# EG series

EG241A  
EG321A  
EG441A  
EG601A



RU

**(EN)** INSTRUCTIONS FOR USE

**(FR)** MANUEL D'UTILISATION

**(DE)** BEDIENUNGSANLEITUNG

**(NL)** GEBRUIKSAANWIJZING

**(ES)** MANUAL DE INSTRUCCIONES

**(IT)** MANUALE D'USO E MANUTENZIONE

**(PT)** MANUAL DE INSTRUÇÕES

**(GR)** ΟΔΗΓΙΕΣ ΧΡΗΣΕΩΣ ΚΑΙ ΣΥΝΤΗΡΗΣΕΩΣ ΚΙΝΗΤΗΡΩΝ

**(NO)** INSTRUKTIONSBOK

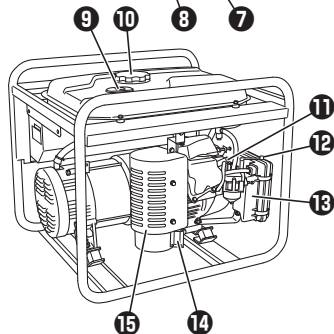
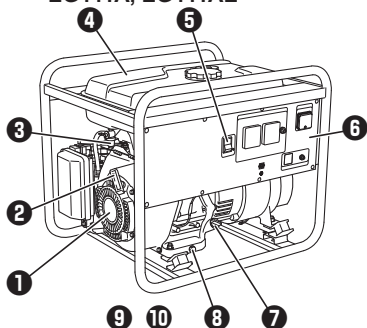
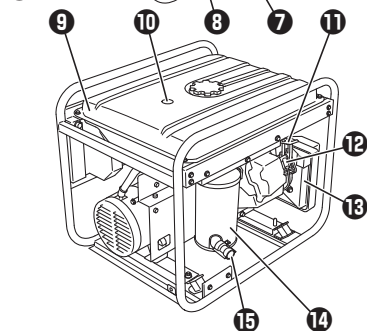
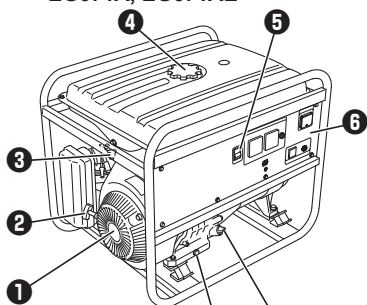
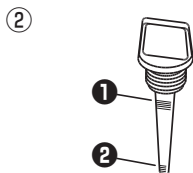
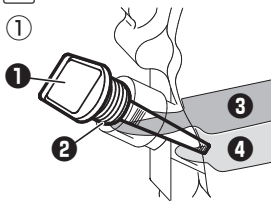
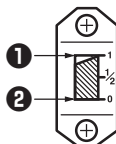
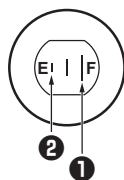
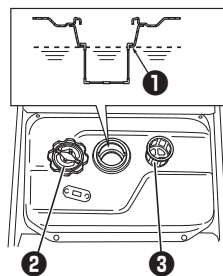
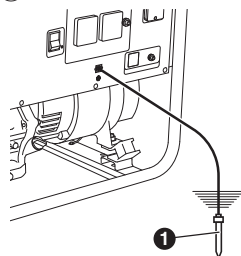
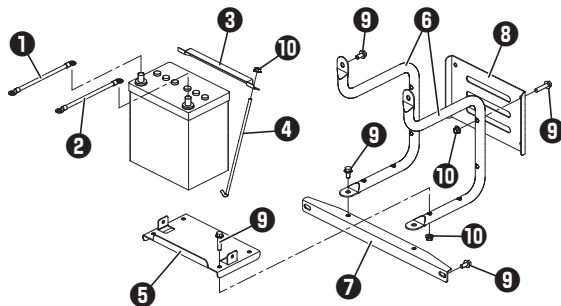
**(SE)** BRUKSANVISNING

**(FI)** KÄYTTÖ-JA HUOLTO-OHJEET

**(DK)** BRUGSANVISNING

**(RU)** РУКОВОДСТВО ПО ЭКСПЛУАТАЦИИ

3ZZ9990474

**1****①** EG241A, EG321A, EG321AE  
EG441A, EG441AE**②** EG601A, EG601AE  
EG671A, EG671AE**2****③** EG241A, EG321A, EG321AE  
EG441A, EG441AE**EG601A, EG601AE  
EG671A, EG671AE****4****5****6****7**

**(EN)** [appendix]

### **Instructions for treatment as waste**

When disposing this product ,make sure that the fuel and oil should be drained from the engine ,and submit to local regulations.

**(FR)** [Annexe]

### **Instructions pour le traitement des déchets**

Quand ce produit doit être mis au rebut, s'assurer que le carburant et l'huile ont été vidangés correctement à partir du moteur, et que les règlements locaux sont bien observés.

**(DE)** [Anhang]

### **Anweisungen für die Behandlung als Abfall**

Bei der Entsorgung dieses Produkts sicherstellen, dass der Kraftstoff und das Öl aus dem Motor abgelassen wird und unter Befolgung aller örtlich gültigen Bestimmungen entsorgt wird.

**(NL)** [aanhangsel]

### **Instructies voor afvalverwerking**

Wanneer u dit product weggooit, moet u ervoor zorgen dat alle brandstof en olie uit de motor verwijderd is en dient u zich te houden aan de ter plaatse geldende regelgeving.

**(ES)** [anexo]

### **Instrucciones para el tratamiento de los residuos**

Quando este producto debe ponerse al rechazo, asegurarse de que el combustible y el aceite se purgaron correctamente a partir del motor, y que se observan bien los reglamentos locales.

**(IT)** [appendix]

### **Istruzioni per lo smaltimento**

Per lo smaltimento di questo prodotto, assicurarsi di aspirare il carburante e l'olio dal motore, in conformità con le regolamentazioni locali.

**(PT)** [apêndice]

### **Instruções para tratamento como resíduo**

Quando eliminar este produto, assegure-se de que o combustível e o óleo são escoados do motor e sujeitos às regulamentações locais.

**(GR)** [Προσάρτημα]

### **Οδηγίες για επεξεργασία ως απόβλητα**

Όταν απορρίπτετε αυτό το προϊόν, βεβαιωθείτε ότι τα καύσιμα και τα λιπαντικά έχουν αδειάσει από τη μηχανή και τηρήστε τους τοπικούς κανονισμούς.

**(NO)** [vedlegg]

### **Instruksjoner for behandling av avfall**

Når dette produktet kasseres, må man påse at drivstoffet og oljen tømmes fra motoren og behandles ifølge lokale renovasjonsforskrifter.

**(SE)** [appendix]

### **Anvisningar för avfallshantering**

Når denna produkt ska kasseras, se då till att bränslet och oljan töms ur motorn, och att lokala bestämmelser efterföljs.

**(FI)** [LIITE]

### **Ohjeita jätteen käsittelemisestä**

Hävittäessäsi tätä tuotetta muista, että polttoaine ja öljy täytyy tyhjentää moottorista. Muista myös noudattaa paikallisia säädöksiä.

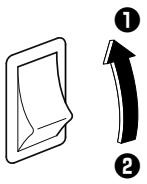
**(DK)** [tillæg]

### **Anvisninger for behandling af affald**

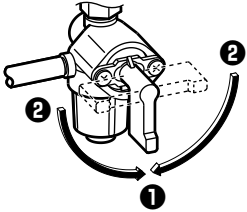
Når du bortskaffer dette produkt, bedes du sikre dig, at motoren tømmes for brændstof og olie og afhændes i henhold til lokale regler.

3

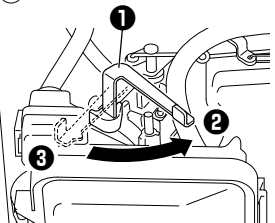
1



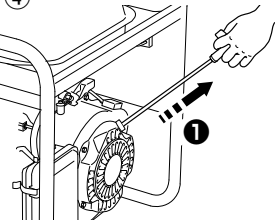
2



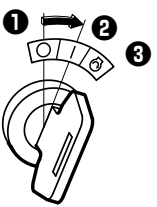
3



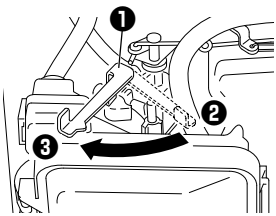
4



5

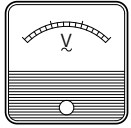


6



4

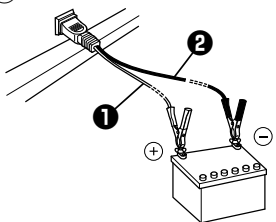
1



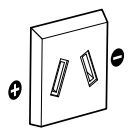
2



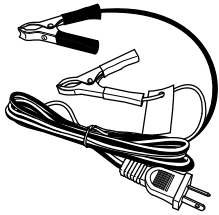
3



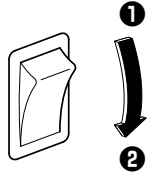
4



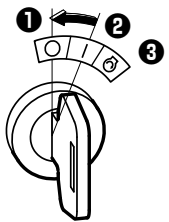
5



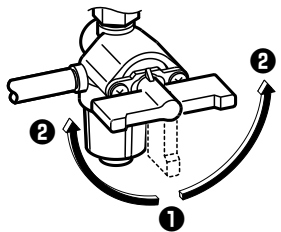
6



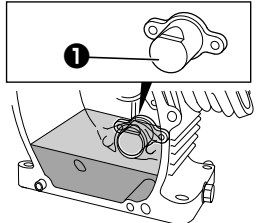
7

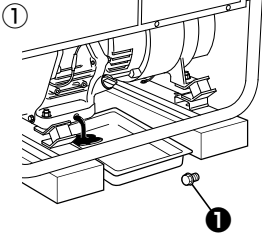
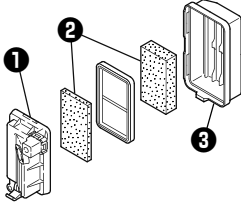
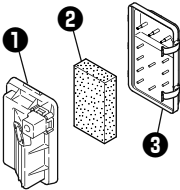
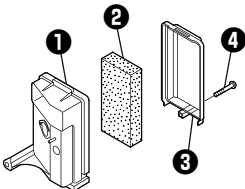
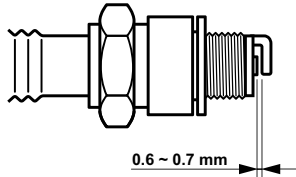
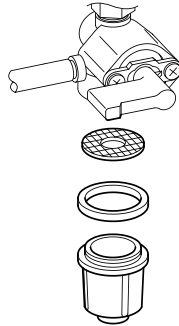
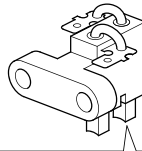
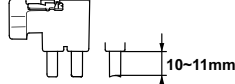
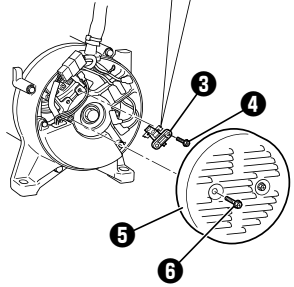
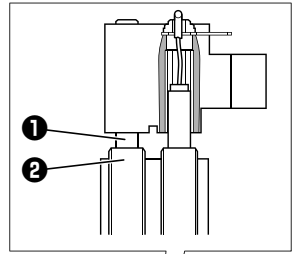
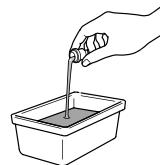
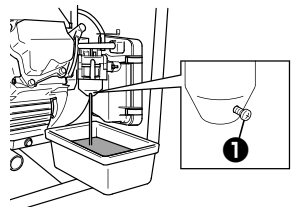


8



9



**5****2****EG241A, EG321A, EG321AE****3****EG441A, EG441AE****4****EG601A, EG601AE  
EG671A, EG671AE****5****6****7****1****2****8****6****1**

**EN** CE symbol label

**FR** Étiquette du symbole CE

**DE** ETIKETT für CE-Symbole

**NL** Etiket voor CE-symbolen

**ES** Etiqueta con el símbolo CE

**IT** Etichetta per simbolo CE

**PT** Etiqueta com o símbolo CE

**GR** Ετικέτα με το σύμβολο CE

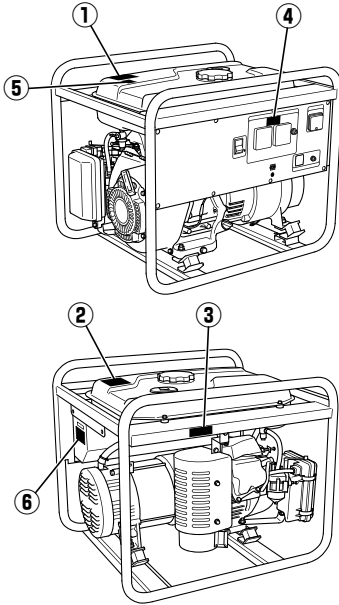
**NO** CE-symbolmerke

**SE** CE-märkeskilt

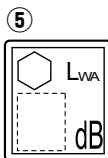
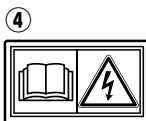
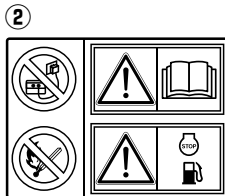
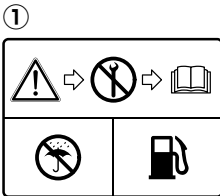
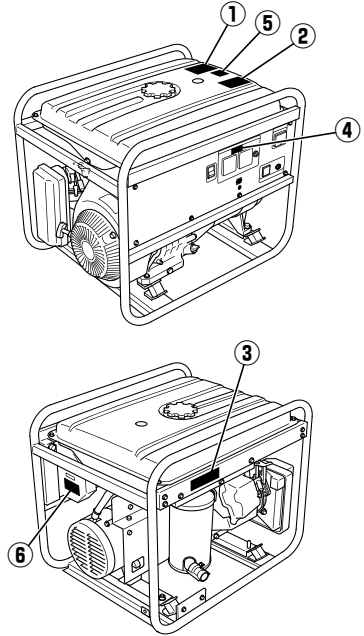
**FI** CE-tunnustarra

**DK** CE-mærkeskilt

**EG241A, EG321A, EG321AE  
EG441A, EG441AE**



**EG601A, EG601AE  
EG671A, EG671AE**



**EC- DECLARATION OF CONFORMITY  
EG-KONFORMITÄTSEKTLÄRUNG  
DECLARATION DE CONFORMITÉ "EC"  
EU VERKLARING VAN CONFORMITEIT  
DICHIARAZIONE DI CONFORMITÀ EC  
ΔΗΛΩΣΗ ΣΥΜΜΟΡΦΩΣΗΣ Σ.Ε.**

**DECLARACIÓN DE CONFORMIDAD DE LA CE  
CE-DECLARAÇÃO DE CONFORMIDADE  
EG-FÖRSÄKRAN OM ÖVERENSTÄMMELSE  
EC-YHDENMUKAISUUSSELVITYS  
EC-KONFORMITETS DEKLARASJON  
EU-DEKLARATION OM KONFORMITET**

Manufacturer Hersteller Fabricant Fabrikant Costruttore Κατασκευαστής	Fabricante Fabricante Tillverkare Valmistaja Produsent Fabrikant	<b>MAKITA INTERNATIONAL EUROPE LTD.</b> Michigan Drive, Tongwell, Milton keynes, Bucks MK15 8JD, U.K.
--	---	---

Name and address of the person who keeps the Technical Documentation Name und Anschrift der Person, die für technische Dokumentation verantwortlich ist Nom et adresse de la personne qui garde la Documentation Technique Naam en adres van de degene bij wie de Technische Documentatie berust Nome e indirizzo della persona che conserva la documentazione tecnica Όνομα και διεύθυνση υπευθύνου για τις Τεχνικές Τεκμηριώσεις Nombre y dirección del encargado de la documentación técnica Nome e endereço do responsável pela conservação da Documentação Técnica Namn och adress gällande den juridiska person som förvarar den tekniska dokumentationen Sen tahon nimi ja osoite, jonka hallussa teknillinen dokumentaatio on Navn og adresse på personen som står for teknisk dokumentasjon Navn og adresse på den person, der opbevarer den tekniske dokumentation	<b>MAKITA INTERNATIONAL EUROPE LTD.</b> Michigan Drive, Tongwell, Milton keynes, Bucks MK15 8JD, U.K. Tomoyasu Kato Director
---	---

Authorized Compiler In The Community Autorisiertes Montageunternehmen im Gebiet Compilateur autorisé dans la Communauté Erkende vertegenwoordiger in het rayon Compilatore autorizzato nella comunità Εγκριμένος από την Κοινότητα μεταλλωπιστής	Compilador autorizado en la Comunidad Compilador autorizado na comunidade Auktoriserad sammanställare inom gemenskapen Paikallinen edustaja Autorisert kompilator i EU Autoriseret computer i samfundet	<b>MAKITA INTERNATIONAL EUROPE LTD.</b> Michigan Drive, Tongwell, Milton keynes, Bucks MK15 8JD, U.K. Tomoyasu Kato Director
---	--	---

Description of the equipment Beschreibung des Geräts Description de l'équipement Beschrijving van de apparatuur Descrizione dell'apparecchiatura Περιγραφή μηχανήματος	Descripción del equipo Descrição do equipamento Beskrivning av utrustningen Laitteiston kuvaus Beskrivelse av utstyret Beskrivelse af udstyret
---	---

Product :Power Generator Produkt :Stromgenerator Produit :Générateur d'alimentation Product :Stroomgenerator Prodotto :Generatore di energia elettrica Προϊόν :Ηλεκτροπαραγωγική Γεννήτρια Producto :Grupo electrógeno Produto :Gerador de Força Produkt :Kraftgenerator Tuote :Sähkögeneraattori Produkt :Kraftgenerator Produkt :Stromgenerator	Trade name :EG241A Handelsbezeichnung :EG321A / EG321AE Marque déposée :EG441A / EG441AE Handelsnaam :EG601A / EG601AE Denominazione commerciale :EG671A / EG671AE Εμπορικό Όνομα Nombre comercial Nome comercial Handelsnamn Kauppanimi Handelsnavn Handelsbetegnelse	Start serial number :RGM300-1010001 Erste Seriennummer :RGM380-1010001 Numéro de série de démarrage :RGM510-1010001 Eerste serienummer :RGM710-1010001 Numero di serie iniziale :RGM780-1010001 Αρχικός αύξων αριθμός Número de serie inicial Número de série inicial Start serienummer Käynnistyksen sarjanumero Startserienummer Startløbenummer:
--	---	--

The undersigned, T. Kato, representing the manufacture, herewith declares that the product in conformity with the provisions the following EC-directives;  
Der Unterzeichnende, T. Kato, den Hersteller repräsentierend, erklärt hiermit, daß das Produkt mit den Forderungen der folgenden EG-Amtsblattsverfügungen übereinstimmt:  
Le soussigné, T. Kato, représentant le Fabricant, déclare que le produit est en conformité avec les Directives EC suivantes:  
Ondergetekende, T. Kato, in zijn hoedanigheid als vertegenwoordiger van de fabrikant, verklaart hierbij dat het product voldoet aan de eisen zoals geformuleerd in de volgende EU richtlijnen  
Il sottoscritto T. Kato, in rappresentanza del costruttore con il presente documento dichiara che il prodotto è conforme alle norme delle seguenti direttive EC:  
Ο υπογράφων, T. Kato, αντιπρόσωπος του κατασκευαστή, μετά της παρούσης δηλώνει ότι το προϊόν αυτό ανταποκρίνεται με τους κανονισμούς των ακόλουθων οδηγιών της Ε.Υ.Α.Ι.  
EL firmante, T. Kato, representando al fabricante, declara que el producto conforma las provisiones de las siguientes normativas de la CE:  
O abaixo assinado, T. Kato, representando o fabricante, declara por meio desta que o produto está em conformidade com as disposições das seguintes directivas da CE:  
Undertecknad, T. Kato, representerande tillverkaren, försäkrar härmed att produkten är i överensstämmelse med bestämmelserna i följande EG-direktiv:  
Allekirjoittanut, T. Kato, joka edustaa tuotetta, täten ilmoittaa, että tuote on yhdenmukainen seuraavien EC-direktiivien sopimusehtojen kanssa;  
Undertegnede og representant for produsenten, T. Kato, erklærer herved at produktet er i samsvar med bestemmelsene i følgende EC-direktiv;  
Undertegnede, T. Kato, der repræsenterer fabrikanten, erklærer hermed, at produktet er i overensstemmelse med de bestemmelser, der findes i følgende EU-direktiver:

References Zur Bezugnahme Références	Referenties Riferimenti Αναφορές	Referencias Referências Referenser	Vitheet Referanser Referencer	
2004/108/EC				
2006/42/EC (98/37/EC)				
2006/95/EC				
2000/14/EC	Notified body Benachrichtigte Stelle Organisme avisé In kennis gestelde autoriteit	Ente notificato Κοινοποιημένος φορέας Persona notificada Corpo notificado	Anmält organ Ilmoitettu runko Kunnngjøringsorgan Anmeldt til flg. instans	0470 NEMKO AS N-0314 OSLO Norway 974404532
Measured Sound Power Level Gemessener Schalldruckpegel Niveau de puissance acoustique mesurée Gemeten geluidsdrukniveau Livello di rumore misurato Μετρηθέν Επίπεδο Ισχύος Ηχητικών Εκπομπών	Nivel de potencia sonora medido Nível de potência sonora medido Uppmått bullernivå Mitattu äänivoimataso Målt lydeffektnivå Μάτλ Ιydeffektniveaυ	EG241A EG321A / EG321AE EG441A / EG441AE EG601A / EG601AE EG671A / EG671AE	95.1 dB 94.9 dB 95.3 dB 95.9 dB 97.1 dB	
Guaranteed Sound Power level: Garantierter Schalldruckpegel: Niveau de puissance acoustique garantie: Opgegeven geluidsdrukniveau: Livello di rumore garantito: Εγγυημένο Επίπεδο Ισχύος Ηχητικών Εκπομπών:	Nivel de potencia sonora garantizado: Nível de potência sonora garantido: Garanterad bullernivå: Taattu äänivoimataso: Garantert lydeffektnivå: Garanteret lydeffektniveaυ:	EG241A EG321A / EG321AE EG441A / EG441AE EG601A / EG601AE EG671A / EG671AE	95 dB 96 dB 97 dB 97 dB 97 dB	
Conformity Assessment Procedure Bewertungsverfahren zur Feststellung der Übereinstimmung Procédé d'évaluation de conformité Toetsprocedure conformiteit Procedura di valutazione di conformità Διαδικασία εκτίμησης ανταπόκρισης	Procedimiento de evaluación de conformidad Procedimento de avaliação da conformidade Procedur för bedömning av överensstämmelse Yhdenmukaisuuden arviointimenetelmä Prosedyre for konformitetsvurdering Procedure anvendt ved bedømmelse af konformitet	Annex VI	procedure	

Reference to harmonized standards:

Verweis auf harmonisierte Normen:

Référence pour harmoniser les normes:

Referentie aan geharmoniseerde standaarden:

Riferimento alle normative armonizzate:

Αναφορά στα εναρμονισμένα πρότυπα:

Referencia a normas relacionadas:

Referência para harmonizar standards:

Hänvisning till harmoniserade standarder:

Lähdetietaukset standardien saamiseksi sopusointuun:

Referanse til samstemmende standarder:

Reference til harmoniseringsstandarder:

EN 12601(\*1)

EN 55012

EN 55014-1

EN 55014-2

CISPR 12

CISPR 14-1

CISPR 14-2

ISO 3744

ISO 8528

EN 61000-4-2

EN 61000-4-3

EN 61000-4-4

EN 61000-4-5

EN 61000-4-6

EN 61000-6-1

Other national standards or specifications used:

Andere angewandte nationale Normen oder Spezifikationen:

Autres normes nationales ou spécifications utilisées:

Overige gebruikte nationale standaarden of specificaties:

Altre normative nazionali o specifiche impiegate:

Άλλα κρατικά πρότυπα ή προδιαγραφές που χρησιμοποιήθηκαν:

Otras normas nacionales o especificaciones utilizadas:

Outros padrões ou especificações nacionais utilizados:

Övriga använda nationella standarder eller tekniska specifikationer:

Muut käytetyt kansalliset standardit tai tekniset tiedot:

Andre anvendte standarder eller spesifikasjoner:

Andre anvendte nationale standarder eller specifikationer:

\*1. Water seeping tests is based on ISO8528-6-6-1-2.

\*1. Wasseraustrittsprüfung basierend auf ISO8528-6-6-1-2.

\*1. Le test d'infiltration d'eau se base sur la Norme ISO8528-6-6-1-2.

\*1. Waterlekkagetests uitgevoerd op basis van ISO8528-6-6-1-2.

\*1. Test di immersione in acqua basato su standard ISO8528-6-6-1-2.

\*1. Οι δοκιμασίες αποστράγγισης νερού βασίζονται στο πρότυπο ISO8528-6-6-1-2.

\*1. La prueba de infiltración de agua se basa en la Norma ISO8528-6-6-1-2.

\*1. Os testes da água de infiltração baseiam-se na norma ISO 8528-6-6-1-2.

\*1. Vattenläcktest baserat på ISO8528-6-6-1-2.

\*1. Vedenvuotokokeet perustuvat ISO8528-6-6-1-2:een.

\*1. Vanningssteder er basert på ISO8528-6-6-1-2.

\*1. Vandsvingningstests er baseret på ISO8528-6-6-1-2.

Signature :



Tomoyasu Kato

Done at:

Ort:

Fait à:

Plaats:

Firma:

Δημιουργήθηκε:

Hecho en:

Preparado em:

Ort:

Allekirjoituspaikka:

Utført den:

Udført:

Kitamoto, JAPAN

Kitamoto, JAPAN

Kitamoto, JAPAN

Kitamoto, JAPAN

Kitamoto, JAPAN

Kitamoto, JAPAN

Kitamoto, JAPAN

Kitamoto, JAPAN

Kitamoto, JAPAN

Kitamoto, JAPAN

Kitamoto, JAPAN

Kitamoto, JAPAN

Date:

Datum:

Date:

Datum:

Preparato a:

Ημερομηνία:

Fecha:

Data:

Datum:

Päivämäärä:

Dato:

Dato:

January 30, 2009

30. Januar 2009

30. Janvier 2009

30. januari 2009

30. gennaio 2009

30. Ιανουάριος 2009

30. enero 2009

30. Janeiro 2009

30. januari 2009

30. tammikuu 2009

30. januar 2009

30. januar 2009

Director

Direktor

Directeur

Directeur

Amministratore

Διευθυντής

Director

Director

Direktör

Johtaja

Direktør

Direktor



# ВВЕДЕНИЕ

Благодарим Вас за покупку генератора МАКИТА. В данном руководстве содержится информация, необходимая для эксплуатации и технического обслуживания генератора МАКИТА.

Генератор МАКИТА может быть использован для электрооборудования общего назначения, электроприборов, ламп, электроинструментов в качестве источника питания переменного тока. Что касается применения генератора в качестве источника постоянного тока, клеммы используются для зарядки аккумуляторов 12 вольт.

Никогда не используйте этот генератор для каких-либо других целей.

Пожалуйста, выделите время для того, чтобы ознакомиться с процедурами надлежащего функционирования и обслуживания для обеспечения максимальной безопасности и эффективности использования данного изделия.

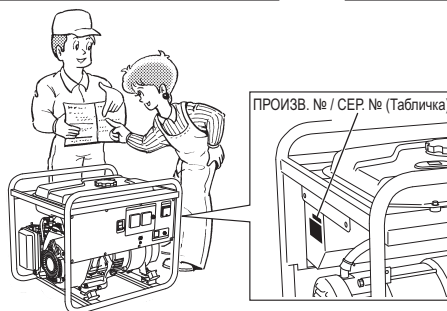
Держите данное руководство пользователя под рукой, чтобы иметь возможность обратиться к нему в любое время. Вследствие постоянных усилий по совершенствованию наших изделий, некоторые процедуры и технические характеристики могут быть изменены без уведомления.

Заказывая запасные детали, всегда указывайте **МОДЕЛЬ, ПРОИЗВОДСТВЕННЫЙ НОМЕР** и **СЕРИЙНЫЙ НОМЕР** Вашего генератора. После проверки производственного номера на Вашем двигателе заполните, пожалуйста, следующие бланки.

(Расположение таблички отличается в зависимости от технических характеристик двигателя.)

PROD No.									

SER No.				



## CONTENTS

	Стр.
1. МЕРЫ ПРЕДОСТОРОЖНОСТИ .....	2
2. КОМПОНЕНТЫ ГЕНЕРАТОРА .....	5
3. ПРОВЕРКИ ПЕРЕД ЭКСПЛУАТАЦИЕЙ .....	5
4. ЭКСПЛУАТАЦИЯ ГЕНЕРАТОРА .....	7
5. ИНФОРМАЦИЯ ОТНОСИТЕЛЬНО МОЩНОСТИ НАГРУЗКИ .....	11
6. ИСКРОГАСИТЕЛЬ .....	12
7. ГРАФИК ТЕХНИЧЕСКОГО ОБСЛУЖИВАНИЯ .....	13
8. ПОРЯДОК ВЫПОЛНЕНИЯ ТЕХНИЧЕСКОГО ОБСЛУЖИВАНИЯ .....	14
9. ПЕРИОДИЧЕСКАЯ ЭКСПЛУАТАЦИЯ И ОСМОТР .....	15
10. ТРАНСПОРТИРОВКА .....	15
11. ПОДГОТОВКА К ДЛИТЕЛЬНОМУ ХРАНЕНИЮ .....	16
12. НАХОЖДЕНИЕ И УСТРАНЕНИЕ НЕИСПРАВНОСТЕЙ .....	16
13. ТЕХНИЧЕСКИЕ ХАРАКТЕРИСТИКИ .....	17
14. ЭЛЕКТРИЧЕСКАЯ СХЕМА .....	18
15. ДОПОЛНИТЕЛЬНЫЕ ДЕТАЛИ .....	20

### ПРИМЕЧАНИЕ

Ознакомьтесь, пожалуйста, с иллюстрациями на обратной стороне передней обложки или на задней обложке с Рис. 1 - 6, показанными по ходу текста.

# 1. МЕРЫ ПРЕДОСТОРОЖНОСТИ

Пожалуйста, внимательно просмотрите каждый из приведенных ниже пунктов. Обратите особое внимание на информацию, отмеченную следующими словами:

**⚠ ПРЕДУПРЕЖДЕНИЕ** “ПРЕДУПРЕЖДЕНИЕ” указывает на большую вероятность получения серьезных травм или смерти персонала, а также повреждения оборудования в случае невыполнения инструкций.

**⚠ ВНИМАНИЕ** “ВНИМАНИЕ” указывает на возможность получения травм или повреждения оборудования в случае невыполнения инструкций.

## ⚠ ПРЕДУПРЕЖДЕНИЕ

Не пользуйтесь генератором рядом с бензином или газовым топливом, так как это может привести к взрыву или пожару. Не заливайте топливо в топливный бак при работающем двигателе. Не курите и не пользуйтесь открытым пламенем поблизости от топливного бака. Будьте осторожны во время заливки в бак топлива, не допускайте проливания топлива. Если вы случайно пролили топливо, то перед запуском двигателя тщательно соберите разлившееся топливо тряпкой и не запускайте двигатель до тех пор, пока топливо не высохнет.



## ⚠ ПРЕДУПРЕЖДЕНИЕ

Вблизи генератора не должно быть легковоспламеняющихся материалов. Не храните рядом с генератором топливо, спички, порох, промасленную одежду, солому, хлам и другие горючие материалы.

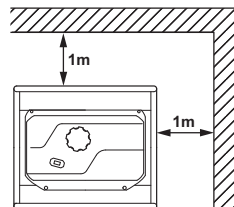
## ⚠ ПРЕДУПРЕЖДЕНИЕ

Не включайте генератор внутри закрытой комнаты, в погребе, в тоннеле.

Используйте устройство только в хорошо проветриваемых помещениях, поскольку в противном случае двигатель может перегреться и монооксид углерода, бесцветный не имеющий запаха ядовитый газ, содержащийся в отработанных газах двигателя, может причинить вред жизни и здоровью находящихся рядом людей.

Используйте генератор только вне помещений и вдали от открытых окон, дверей, вентиляционных и других отверстий.

**RU** Генератор должен располагаться на расстоянии не менее одного метра от здания или других конструкций.



## ⚠ ПРЕДУПРЕЖДЕНИЕ

Не помещайте генератор в закрытую нишу и не закрывайте его кожухом.

В генераторе имеется система принудительного воздушного охлаждения, поэтому при помещении генератора в замкнутое пространство он может перегреться.

Если генератор закрывается кожухом для того, чтобы защитить его от атмосферных воздействий в то время, когда он не используется, то перед включением генератора не забудьте снять с него защитный кожух.



## ⚠ ПРЕДУПРЕЖДЕНИЕ

Генератор во время работы должен располагаться на горизонтальной поверхности. Не требуется сооружать для генератора специальный фундамент. Однако при установке генератора на неровной поверхности во время его работы будет возникать вибрация. Поэтому выберите для установки генератора ровную, горизонтальную площадку. Если генератор будет установлен на наклонной поверхности, то это приведет к нарушению его нормальной смазки. В этом случае может произойти заклинивание поршня, даже если масло залито выше метки верхнего уровня.

## ⚠ ПРЕДУПРЕЖДЕНИЕ

Следите за проводами и удлинительными шнурами, с помощью которых к генератору подключается нагрузка. Если шнур находится под генератором или соприкасается с вибрирующей деталью генератора, то может произойти повреждение шнура, что, в свою очередь, может привести к пожару, загоранию генератора или поражению персонала электрическим током. Немедленно заменяйте поврежденные и изношенные шнуры.



### **⚠ ПРЕДУПРЕЖДЕНИЕ**

Не работайте в условиях дождя, влажности или сырости, или с мокрыми руками.  
Если генератор станет мокрым из-за дождя или снега, оператор может получить серьезный удар электрическим током.

### **⚠ ПРЕДУПРЕЖДЕНИЕ**

Если генератор мокрый, вытрите его и дайте ему хорошо высохнуть перед запуском. Не лейте воду непосредственно на генератор и не мойте его водой.

### **⚠ ПРЕДУПРЕЖДЕНИЕ**

Соблюдайте особую осторожность при выполнении всех необходимых процедур по электрическому заземлению в ходе каждого использования. Несоблюдение данного требования может привести к смертельному исходу.

### **⚠ ПРЕДУПРЕЖДЕНИЕ**

Не подключайте генератор к линии электропитания общего пользования. Подключение к линии электропитания общего пользования может привести к короткому замыканию генератора и испортить его или опасности поражения электрическим током. Используйте переключатель без разрыва тока для подключения к домашней сети электропитания.



### **⚠ ПРЕДУПРЕЖДЕНИЕ**

Не курите при работе с аккумулятором. Аккумулятор является источником огнеопасного водорода, который может взорваться при возникновении электрической дуги или открытого источника пламени. Следите за надлежащей вентиляцией помещения и держите источники открытого пламени/искр вдали от аккумулятора при работе с ним.



### **⚠ ПРЕДУПРЕЖДЕНИЕ**

В ходе эксплуатации и некоторое время после отключения двигатель сильно нагревается. Держите огнеопасные материалы вдали от генератора. Соблюдайте особую осторожность, чтобы не коснуться каких-либо частей нагретого двигателя, особенно глушителя, иначе можно получить серьезные ожоги.

### **⚠ ПРЕДУПРЕЖДЕНИЕ**

Дети и все посторонние должны находиться на безопасном расстоянии от места работ.



**RU**

### **⚠ ПРЕДУПРЕЖДЕНИЕ**

Очень важно, чтобы Вы знали о том, каким образом нужно безопасно и надлежащим образом эксплуатировать электрический инструмент или прибор, который Вы намереваетесь использовать. Все операторы должны прочитать, понять и следовать инструкциям руководства пользователя инструментом/прибором. Необходимо понять сферы применения и ограничения, относящиеся к инструменту и прибору. Следуйте всем указаниям, приведенным на бирках и предупреждениях. Храните все руководства пользователя и литературу в безопасном месте для ссылки в будущем.

### **⚠ ПРЕДУПРЕЖДЕНИЕ**

Пользуйтесь только "УКАЗАННЫМИ" удлинителями.  
Если инструмент или прибор используется вне помещения, пользуйтесь только удлинителями, имеющими отметку "Для использования вне помещения". Если удлинители не используются, их следует хранить в сухом помещении с достаточной вентиляцией.

### **⚠ ПРЕДУПРЕЖДЕНИЕ**

Обязательно переведите прерыватель цепи переменного тока в выключенное положение и отсоедините от генератора электроинструменты или электроприборы, если генератор не используется, а также перед выполнением технического обслуживания, выполнением регулировок и перед установкой принадлежностей и приспособлений.

### **⚠ ВНИМАНИЕ**

Убедитесь в том, что двигатель остановлен, прежде чем начать его техническое, сервисное обслуживание или ремонт. Обеспечьте, чтобы техническое обслуживание или ремонт генератора выполнялся только квалифицированным техническим персоналом.

## Символы и их значения

В соответствии с европейскими стандартами (директивами ЕЭС (Европейского экономического сообщества)), в генераторе и в настоящем руководстве по эксплуатации используются стандартные символы, которые указаны в представленной ниже таблице.

	Прочтите руководство по эксплуатации.		Запрещается курить рядом с генератором и запускать генератор вблизи открытого пламени.
	Не прикасайтесь к горячим поверхностям.		Не подключайте генератор к электросети общего пользования.
	Выхлопные газы являются ядовитыми. Не включайте генератор в непроветриваемом помещении.		Не работать под дождем или снегом.
	Перед дозаправкой топлива заглушите двигатель.		Звонок в техподдержку.
	Внимание, опасность поражения электрическим током.		Не мочить.
	ГОРЯЧО, не прикасайтесь к горячим деталям.		

	Вкл. (питание и двигатель)		НАЖАТОЕ (кнопка утоплена) положение двухпозиционной кнопки управления		Запуск двигателя (электрический запуск)
○	Выкл. (питание и двигатель)		Защитное заземление		Остановка двигателя
~	Переменный ток		Плавкий предохранитель		Бензин
≡	Постоянный ток		Моторное масло		Быстро
+	Плюс; положительная полярность		Добавьте масло		Медленно
-	Минус; отрицательная полярность		Условие зарядки аккумулятора		Подача топлива/Пуск
	ОТПУЩЕННОЕ (кнопка не нажата) положение двухпозиционной кнопки управления		Воздушная заслонка; для холодного запуска двигателя		Остановка топлива/Останов

$P_r$	Номинальная мощность (кВт)	$COP$	Мощность в течение длительного времени	$\cos \Phi_r$	Номинальный коэффициент мощности
$f_r$	Номинальная частота (Гц)	$U_r$	Номинальное напряжение (В)	$I_r$	Номинальный ток (А)
$H_{max}$	Максимальная высота над уровнем моря (м)	$T_{max}$	Максимальная температура окружающей среды (°C)	m	Масса (кг)

## 2. КОМПОНЕНТЫ ГЕНЕРАТОРА

(См. рис. 1)

### ПРИМЕЧАНИЕ

Ознакомьтесь, пожалуйста, с иллюстрациями на обратной стороне передней обложки или на задней обложке с Рис.1 - 6, показанными по ходу текста.

**EG241A, EG321A, EG321AE, EG441A, EG441AE (См. рис. 1-1)**

- 1 ВОЗВРАТНЫЙ ПУСКОВОЙ МЕХАНИЗМ
- 2 РУЧКА ВОЗВРАТНОГО ПУСКОВОГО МЕХАНИЗМА
- 3 СЕТЧАТЫЙ ТОПЛИВНЫЙ ФИЛЬТР (ТОПЛИВНЫЙ КРАН)
- 4 ТОПЛИВНЫЙ БАК
- 5 ВЫКЛЮЧАТЕЛЬ ДВИГАТЕЛЯ
- 6 ПАНЕЛЬ УПРАВЛЕНИЯ
- 7 ИЗМЕРИТЕЛЬ УРОВНЯ МАСЛА (ОТВЕРСТИЕ ДЛЯ ЗАЛИВКИ МАСЛА)
- 8 ПРОБКА ДЛЯ СЛИВА МАСЛА
- 9 ИЗМЕРИТЕЛЬ УРОВНЯ ТОПЛИВА
- 10 КРЫШКА ТОПЛИВНОГО БАКА
- 11 КОЛПАЧОК СВЕЧИ ЗАЖИГАНИЯ
- 12 РЫЧАГ ВОЗДУШНОЙ ЗАСЛОНКИ
- 13 ВОЗДУШНЫЙ ФИЛЬТР
- 14 ВЫХЛОПНОЕ ОТВЕРСТИЕ
- 15 КРЫШКА ГЛУШИТЕЛЯ

**EG601A, EG601AE, EG671A, EG671AE**

(См. рис. 1-2)

- 1 ВОЗВРАТНЫЙ ПУСКОВОЙ МЕХАНИЗМ
- 2 РУЧКА ВОЗВРАТНОГО ПУСКОВОГО МЕХАНИЗМА
- 3 СЕТЧАТЫЙ ТОПЛИВНЫЙ ФИЛЬТР (ТОПЛИВНЫЙ КРАН)
- 4 КРЫШКА ТОПЛИВНОГО БАКА
- 5 ВЫКЛЮЧАТЕЛЬ ДВИГАТЕЛЯ
- 6 ПАНЕЛЬ УПРАВЛЕНИЯ
- 7 ИЗМЕРИТЕЛЬ УРОВНЯ МАСЛА (ОТВЕРСТИЕ ДЛЯ ЗАЛИВКИ МАСЛА)
- 8 ПРОБКА ДЛЯ СЛИВА МАСЛА
- 9 ТОПЛИВНЫЙ БАК
- 10 ИЗМЕРИТЕЛЬ УРОВНЯ ТОПЛИВА
- 11 РЫЧАГ ВОЗДУШНОЙ ЗАСЛОНКИ
- 12 КОЛПАЧОК СВЕЧИ ЗАЖИГАНИЯ
- 13 ВОЗДУШНЫЙ ФИЛЬТР
- 14 ГЛУШИТЕЛЯ
- 15 ВЫХЛОПНОЕ ОТВЕРСТИЕ

## 3. ПРОВЕРКА ПЕРЕД ЭКСПЛУАТАЦИЕЙ

(См. рис. 2)

### 1. ПРОВЕРКА УРОВНЯ МАСЛА

(См. рис. 2-1, 2)

Перед проверкой уровня масла в двигателе или перед дозаправкой масла убедитесь в том, что генератор установлен на устойчивой горизонтальной поверхности, и двигатель не работает.

- Снимите крышку с отверстия для заливки масла и проверьте уровень масла в двигателе. (См. рис.2-1)

- 1 ИЗМЕРИТЕЛЬ УРОВНЯ МАСЛА
- 2 ОТВЕРСТИЕ ДЛЯ ЗАЛИВКИ МАСЛА
- 3 МАКСИМАЛЬНЫЙ УРОВЕНЬ
- 4 МИНИМАЛЬНЫЙ УРОВЕНЬ

- Если уровень масла находится ниже линии минимального уровня, долейте подходящее масло (см. представленную ниже таблицу) до линии максимального уровня. При выполнении проверки уровня масла не заворачивайте крышку отверстия для заливки масла. (См. рис.2-2)

- 1 МАКСИМАЛЬНЫЙ УРОВЕНЬ
- 2 МИНИМАЛЬНЫЙ УРОВЕНЬ

- Если масло сильно загрязнено, замените его. (См. раздел "Порядок выполнения технического обслуживания").

Объем заливаемого масла (Максимальный уровень) :	(L)
EG241A	0,6
EG321A, EG321AE	0,6
EG441A, EG441AE	1,0
EG601A, EG601AE	1,2
EG671A, EG671AE	1,2

### Рекомендуемое машинное масло:

Используйте масло с моющими присадками для 4-тактных автомобильных двигателей класса SE по классификации API (Американский нефтяной институт) или более высококачественное масло (рекомендуется использовать масло класса SG, SH или SJ). Для нормальной всесезонной эксплуатации генератора рекомендуется масло SAE 10W-30 или 10W-40. Если используется односезонное масло, выберите масло с подходящей вязкостью в соответствии со среднегодовой температурой в вашем регионе.

Односезонное масло	5W	10W	20W	#20	#30	#40
Многосезонное масло	10W-30					
	10W-40					
Температура окр. среды	-20	-10	0	10	20	30 40°C
	-4	14	32	50	68	86 104°F

RU

## 2. ПРОВЕРКА УРОВНЯ ТОПЛИВА

(См. рис. 2-3, 4)

### ⚠ ПРЕДУПРЕЖДЕНИЕ

Во время заправки топлива не курите. При заправке топлива рядом с генератором не должно быть открытого пламени и других потенциальных источников возникновения пожара. Невыполнение этого требования может привести к пожару.

- Проверьте уровень топлива в топливном баке по измерителю уровня топлива. (См. рис. 2-3)
- Если уровень топлива является низким, долейте в бак неэтилированный автомобильный бензин.
- Не забудьте установить в горловину топливного бака сетчатый топливный фильтр. (См. рис. 2-4)

#### ① УРОВЕНЬ

#### ② ПРОБКА ТОПЛИВНОГО БАКА

#### ③ СЕТКА ТОПЛИВНОГО ФИЛЬТРА

#### Объем топлива

До положения "УРОВЕНЬ" : (L)

EG241A .....	12,8
EG321A, EG321AE .....	12,8
EG441A, EG441AE .....	12,8
EG601A, EG601AE .....	22,0
EG671A, EG671AE .....	22,0

### ⚠ ПРЕДУПРЕЖДЕНИЕ

Соблюдайте все меры пожарной безопасности.

- Не заливайте топливо при работающем или горячем двигателе.
- Перед заливкой топлива закройте топливный кран.
- Не допускайте попадания в топливо пыли, грязи, воды и других посторонних материалов.
- Перед запуском двигателя тщательно удалите тряпкой случайно пролитое топливо.
- При заливке топлива рядом с генератором не должно быть открытого пламени.

## 3. ПРОВЕРКА СОСТОЯНИЯ ГЕНЕРАТОРА

Перед запуском двигателя выполните следующие проверки:

- Течи топлива, например, в топливном шланге и т.п.
- Затяжка болтов и гаек.
- Наличие поврежденных и разрушенных компонентов.
- Генератор не опирается на провода и не прижимается к ним.

## 4. ПРОВЕРЬТЕ МЕСТО ВОКРУГ ГЕНЕРАТОРА

### ⚠ ПРЕДУПРЕЖДЕНИЕ

Соблюдайте все меры пожарной безопасности.

- Рядом с генератором не должно быть легковоспламеняющихся или других опасных материалов.
- Генератор должен располагаться на расстоянии не менее одного метра от здания или других конструкций.
- Пользуйтесь генератором в сухом, хорошо проветриваемом месте.
- В выхлопной трубе двигателя не должно быть посторонних предметов.
- Не пользуйтесь генератором вблизи открытого пламени. Не курите вблизи генератора!
- При работе генератор должен располагаться на устойчивой, горизонтальной поверхности.
- Не закрывайте вентиляционные отверстия генератора бумагой или другими материалами.

## 5. ЗАЗЕМЛЕНИЕ ГЕНЕРАТОРА

- Для того чтобы заземлить генератор, соедините контакт заземления генератора с воткнутым в землю заостренным заземляющим штырем, или с уже соединенным с землей проводником. (См. рис. 2-5)

#### ① ЗАЗЕМЛЯЮЩИЙ ШТЫРЬ

- Если такого заземляющего проводника или заземляющего электрода нет, соедините контакт заземления генератора с контактом заземления запитываемого от него электроприбора или электроинструмента. (См. рис. 2-6)

#### ① КОНТАКТ ЗАЗЕМЛЕНИЯ

## 6. УСТАНОВКА АККУМУЛЯТОРА (См. рис. 2-7) (Модель с электрическим пусковым механизмом)

#### Рекомендуемый аккумулятор

Тип ; свинцово-кислотная аккумуляторная батарея  
Мощность  
(Ah/5-ч) ; 12V-21-ч или более  
Size ; менее 185(дл) x 125(ш) x 160(в) мм

#### ① КОНТАКТ ЗАЗЕМЛЕНИЯ (ЧЕРНЫЙ)

#### ② КАБЕЛЬ СТАРТЕРА (КРАСНЫЙ)

#### ③ ПОДУШКА

#### ④ СТОПОРНЫЙ БОЛТ

#### ⑤ АККУМУЛЯТОРНАЯ ПЛАСТИНА

#### ⑥ БАТАРЕЙНЫЙ БЛОК №1

#### ⑦ БАТАРЕЙНЫЙ БЛОК №2

#### ⑧ ЗАЩИТНАЯ ПЛАТА

#### ⑨ ЗАТВОР

#### ⑩ ГАЙКА

## **⚠ ПРЕДУПРЕЖДЕНИЕ**

Если инструкции не будут тщательно соблюдаться, это может стать причиной гибели, травмы и/или имущественного ущерба.

- Используйте аккумулятор рекомендуемой емкости.
- При установке или снятии аккумулятора поверните выключатель стартера в положение “**О**” (СТОП), сначала подсоедините к аккумулятору положительный (+) кабель, а затем отрицательный (-). Будьте осторожны, чтобы не замкнуть кабели аккумулятора. При снятии аккумулятора сначала отсоедините отрицательный (-) кабель.

**КРАСНЫЙ КАБЕЛЬ:** К положительной (+) клемме

**ЧЕРНЫЙ КАБЕЛЬ:** К отрицательной клемме

- Если подсоединение будет выполнено неправильно, это приведет к поломке генератора.
- Надежно затяните болты и гайки на клеммах, чтобы предотвратить их ослабление в результате вибрации.
- Во время зарядки аккумулятора отсоедините кабели аккумулятора.

## **4. ЭКСПЛУАТАЦИЯ ГЕНЕРАТОРА**

(См. рис. 3)

### **1. ЗАПУСК ГЕНЕРАТОРА**

#### **⚠ ВНИМАНИЕ**

Перед каждой операцией проверяйте уровень масла в соответствии с пунктом “ПРОВЕРКА УРОВНЯ МАСЛА”

- (а) Установите выключатель двигателя в положение “**I**” (ВКЛ). (См. рис. 3-1)

- ① “**I**” (ВКЛ)
- ② “**О**” (ВЫКЛ)

- (б) Откройте топливный кран. (См. рис. 3-2)

- ① ОТКРЫТО
- ② ЗАКРЫТО

- (в) Если выполняется запуск холодного двигателя, закройте воздушную заслонку с помощью поворота рычага привода воздушной заслонки. (См. рис. 3-3)

- ① РЫЧАГ ВОЗДУШНОЙ ЗАСЛОНКИ
- ② ЗАКРЫТО
- ③ ОТКРЫТО

- (г) [Модель с возвратным пусковым механизмом]

Медленно потяните на себя ручку пускового механизма до точки компрессии (вы почувствуете сопротивление). Затем верните ручку пускового механизма в исходное положение и резко потяните ее на себя. (См. рис. 3-4)

#### **① РЕЗКО ПОТЯНИТЕ НА СЕБЯ**

- Если после нескольких попыток вам не удается запустить двигатель, повторите процедуру запуска двигателя с открытой воздушной заслонкой.
- Не вытягивайте веревку пускового механизма до конца.
- После осуществления запуска двигателя дайте ручке пускового механизма вернуться в исходное положение, удерживая ее при этом в руке.

- (д) [Модель с электрическим пусковым механизмом]

Для того чтобы запустить двигатель, вставьте ключ в клавишный переключатель и поверните его по часовой стрелке в положение “**I**” (ВКЛ.). Затем поверните ключ дальше в положение “**П**” (ПУСК). Двигатель будет запущен с помощью пускового двигателя. (См. рис. 3-5)

#### **① “**О**” (СТОП)**

#### **② “**I**” (ВКЛ.)**

#### **③ “**П**” (ПУСК)**

## **⚠ ВНИМАНИЕ**

- Не держите пусковой двигатель включенным в течение более 5 секунд подряд. Если двигатель не запускается, верните ключ в положение “**I**” (ВКЛ.) и подождите 10 секунд, а затем снова попробуйте запустить его.
- Не поворачивайте клавишный переключатель в положение “**П**” (ПУСК) при работающем двигателе. Несоблюдение этого правила может привести к повреждению пускового двигателя.
- При запуске двигателя с помощью возвратно-пускового механизма установите переключатель в положение “**I**” (ВКЛ.) и потяните на себя ручку пускового механизма.

- (е) После того как двигатель запустится, постепенно верните рычаг воздушной заслонки в положение “ОТКРЫТО”.

(См. рис. 3-6)

#### **① РЫЧАГ ВОЗДУШНОЙ ЗАСЛОНКИ**

#### **② ЗАКРЫТО**

#### **③ ОТКРЫТО**

- (ж) Дайте двигателю прогреться без подключения к генератору нагрузки в течение нескольких минут.

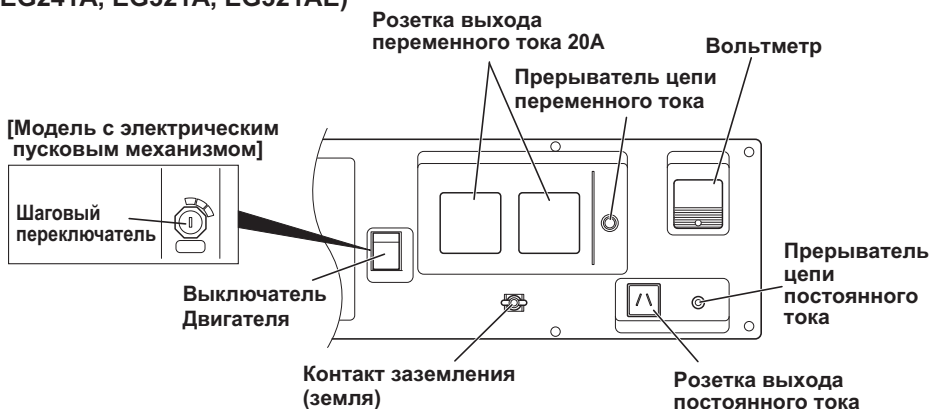
## 2. ИСПОЛЬЗОВАНИЕ ГЕНЕРИРУЕМОЙ ЭНЕРГИИ

### **⚠ ПРЕДУПРЕЖДЕНИЕ**

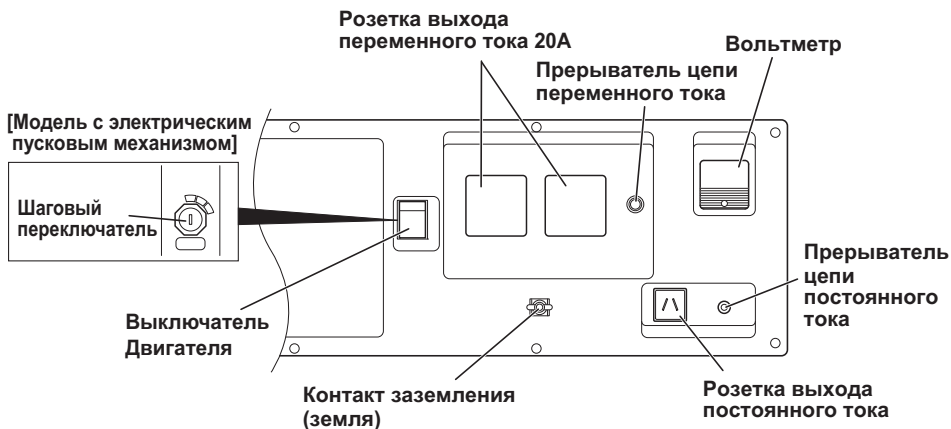
- Перед тем как подключить к генератору электроприбор, убедитесь, что выключатель электроприбора находится в положении “Выкл”.
- Не передвигайте работающий генератор.
- Если подключенный к генератору электроприбор заземлен, то не забудьте заземлить генератор. Невыполнение этого требования может привести к поражению электрическим током.

### ПАНЕЛЬ УПРАВЛЕНИЯ

(EG241A, EG321A, EG321AE)



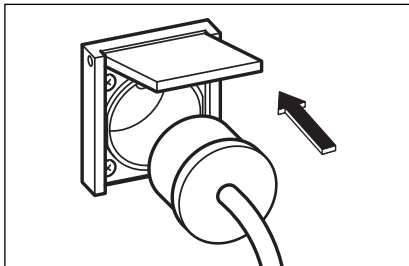
(EG441A, EG441AE, EG601A, EG601AE, EG671A, EG671AE)





## (1) НАГРУЗКА ПЕРЕМЕННОГО ТОКА

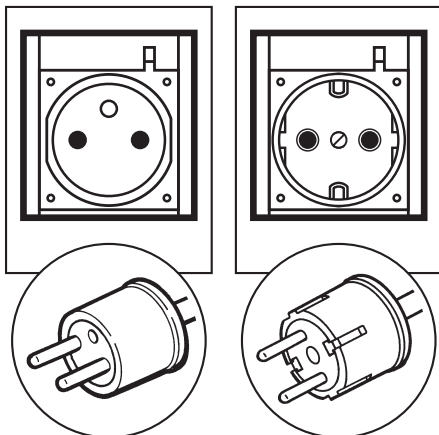
- (а) Проверьте, что вольтметр показывает правильное напряжение. (См. рис. [4]-①)
- Данный генератор тщательно отрегулирован и испытан на заводе-изготовителе. Если генератор не выдает указанное в его технических характеристиках напряжение, обратитесь за помощью на ближайший завод Makita или в уполномоченный сервисный центр.
- (б) Перед тем как подключить к генератору электроприбор, проверьте, что его выключатель электроприбора находится в положении "Выкл."
- (в) Вставьте вилку(и) электроприбора(ов) в розетку(и) генератора.



- Проверьте, что потребляемый нагрузкой ток не превышает нагрузочную способность электрической розетки.
- Проверьте, что суммарная мощность, потребляемая всеми подключенными к генератору электроприборами, не превышает номинальной выходной мощности генератора.

## ⚠ ВНИМАНИЕ

Не вставляйте в электрическую розетку посторонние предметы.



## ⚠ ПРЕДУПРЕЖДЕНИЕ

Если подключенный к генератору электроприбор заземлен, то не забудьте заземлить генератор.

## ПРИМЕЧАНИЕ

Если во время работы генератора происходит размыкание цепи в результате срабатывания прерывателя цепи переменного тока, это означает, что произошла перегрузка генератора, или что подключенный к нему прибор неисправен. Немедленно выключите генератор, установите причину перегрузки генератора или неисправности подключенного к нему электроприбора и, в случае необходимости, выполните соответствующий ремонт на заводе Makita или в уполномоченном сервисном центре.

- (г) Проверьте и убедитесь в том, что автоматический выключатель находится в положении "I" (ВКЛ). (См. рис. [4]-②)
- ① "I" (ВКЛ)
- (д) Переведите выключатель электроприбора в положение.

## (2) НАГРУЗКА ПОСТОЯННОГО ТОКА (Только для зарядки аккумуляторов мощностью 12В)

Клеммы постоянного тока (Используются только для зарядки аккумуляторов мощностью 12В) (См. рис. [4]-③)

- ① ПОЛОЖИТЕЛЬНАЯ КЛЕММА (КРАСНАЯ)
- ② ОТРИЦАТЕЛЬНАЯ КЛЕММА (ЧЕРНАЯ)

Клеммы постоянного тока используются только для зарядки аккумуляторов мощностью 12В, при этом максимальная нагрузочная способность выхода переменного тока составляет 12В-8,3А (100Вт). Переменный ток можно получить, подключив запатентованный кабель постоянного тока к электрической розетке. (См. рис. 4-④)

Зпатентованный кабель электрического тока входит в комплект генератора (см. упаковку) (См. рис. 4-⑤).

### Прерыватель цепи постоянного тока

Прерыватель цепи постоянного DC выключает подачу постоянного тока в случае, если его мощность превышает нагрузочную способность электрической розетки или если аккумулятор неисправен.

Проверьте генератор и/или аккумулятор на перегрузку или неисправности. И после того, как проблемы устранены и дефекты выявлены, включите прерыватель цепи постоянного тока.

### Подсоединение запатентованный кабеля постоянного тока :

- Соедините положительную (красную) клемму генератора с положительной (+) клеммой аккумулятора.
- Соедините отрицательную (черную) клемму генератора с отрицательной (-) клеммой аккумулятора.

RU

### Процедура зарядки аккумулятора:

- 1) Остановите двигатель.
- 2) Отсоедините все подключения к аккумулятору.
- 3) Вставьте вилку специального кабеля постоянного тока в розетку постоянного тока.
- 4) Подсоедините положительный (красный) зажим кабеля постоянного тока к положительной (+) клемме аккумулятора, а затем подсоедините отрицательный (черный) зажим кабеля постоянного тока к отрицательной (-) клемме аккумулятора.
- 5) Выньте все пробки из отверстий для заливки электролита аккумулятора.
- 6) Проверьте уровень электролита и при необходимости долейте дистиллированную воду.
- 7) Запустите двигатель.
- 8) Убедитесь, что контрольная лампа включилась.
- 9) Убедитесь, что автоматический выключатель постоянного тока находится в положении "ВКЛ".
- 10) Начнется зарядка аккумулятора.

### ⚠ ВНИМАНИЕ

- Не подключайте одновременно нагрузку к выходу постоянного и переменного тока.
- Установите правильным образом положительный (красный) или отрицательный (черный) кабель к соответствующим клеммам аккумулятора.
- Подсоединяйте и отсоединяйте кабель постоянного тока только при остановленном двигателе.
- В процессе зарядки через вентиляционные отверстия аккумулятора выделяется водород, который при смешивании с воздухом образует взрывоопасную смесь.  
В процессе зарядки необходимо следить, чтобы поблизости от генератора и батареи не было источников открытого пламени или искрения.
- Электролит содержит серную кислоту, поэтому может вызвать ожоги глаз или прожечь одежду. Будьте предельно осторожны и избегайте контакта с ним.  
В случае попадания электролита на тело следует немедленно промыть пораженный участок большим количеством воды и обратиться к врачу за помощью.
- Время зарядки зависит от типа и степени разрядки аккумулятора.  
В процессе зарядки каждый час измеряйте плотность электролита с помощью ареометра. Проверяйте, чтобы автоматический выключатель постоянного тока находился во включенном состоянии.  
Аккумулятор считается заряженным, если плотность электролита находится в диапазоне от 1,26 до 1,28.

### 3. ВЫКЛЮЧЕНИЕ ГЕНЕРАТОРА

(а) Переведите выключатель запитываемого от генератора электроприбора в положение "Выкл" и отсоедините шнур электроприбора от электрической розетки на генераторе.

(б) Перед выключением двигателя дайте ему проработать в течение приблизительно 3 минут без подключенной к генератору нагрузки для того, чтобы он остыл.

(в) **[Модель с возвратным пусковым механизмом]**

Переведите выключатель двигателя в положение "О" (ВЫКЛ). (См. рис. 4.1-6)

❶ " | " (ВКЛ)

❷ " О " (ВЫКЛ)

**[Модель с электрическим пусковым механизмом]**

Переведите переключатель в положение СТОП. (См. рис. 4.1-7)

❶ " О " (СТОП)

❷ " | " (ВКЛ.)

❸ " ⏻ " (ПУСК)

(г) Закройте топливный кран. (См. рис. 4.1-8)

❶ ОТКРЫТО

❷ ЗАКРЫТО

### 4. ДАТЧИК УРОВНЯ МАСЛА (См. рис. 4.1-9)

❶ ДАТЧИК УРОВНЯ МАСЛА

(а) Датчик уровня масла регистрирует уменьшение уровня масла в картере двигателя и автоматически останавливает двигатель, когда уровень масла падает ниже определенного уровня.

(б) После автоматической остановки двигателя установите расположенный на генераторе прерыватель цепи переменного тока в выключенное положение и проверьте уровень масла.  
Долейте масло до метки верхнего уровня, как описано на стр. 5., и запустите двигатель.

(в) Если двигатель не запускается с помощью обычной процедуры запуска, проверьте уровень масла.

## 5. ИНФОРМАЦИЯ ОТНОСИТЕЛЬНО МОЩНОСТИ НАГРУЗКИ

Некоторые электроприборы при включении потребляют повышенную мощность.

Другими словами, электрическая мощность, потребляемая в момент выключения электроприбора, может значительно превышать электрическую мощность, потребляемую при нормальной работе электроприбора.

На электроприборах и на электроинструментах обычно имеется табличка, в которой указаны рабочее напряжение, частота, потребляемый ток и потребляемая электрическая мощность.

Информацию относительно мощности, потребляемой в момент включения некоторых электроприборов и мощных электроинструментов, можно получить в ближайшей торговой организации или сервисном центре.

- Такие нагрузки как лампы накаливания и электроплитки потребляют при включении такую же мощность, что и при нормальной продолжительной работе.
- Такие нагрузки как флуоресцентные лампы потребляют при включении мощность, превышающую в 1,2-2 раза указанную на них номинальную мощность.
- Мощность, потребляемая при включении ртутных ламп, превышает указанную на них номинальную мощность в 2-3 раза.
- Для электрических двигателей требуется большой пусковой ток. Потребляемая при запуске электродвигателя мощность зависит от типа электродвигателя и режима его работы. После запуска электродвигателя, для его постоянной работы требуется всего 30-50% его пусковой мощности.
- Мощность, потребляемая при запуске большинства электроинструментов, превышает их номинальную мощность в 1,2-3 раза. Например, от генератора мощностью 5000 Вт можно запитывать электроинструмент мощностью от 1800 до 4000 Вт.
- Такие нагрузки как погружные насосы и воздушные компрессоры потребляют очень большую пусковую мощность. Пусковая мощность таких нагрузок превышает их номинальную мощность в 3-5 раз. Например, от генератора мощностью 5000 Вт можно запитывать насос мощностью всего лишь от 1000 до 1700 Вт.

### ПРИМЕЧАНИЕ

Представленная ниже таблица мощностей электроприборов может использоваться только для справки. Точное значение мощности, потребляемой электроприбором, указано на электроприборе.

Для определения мощности, потребляемой конкретным электроприбором или электроинструментом, нужно умножить его рабочее напряжение на потребляемый ток. Рабочее напряжение и потребляемый ток указаны в табличке, которая обычно имеется на электроприборе или на электроинструменте.

Электроприборы	Максимальная мощность (Примерно Вт)				
	EG241A	EG321A EG321AE	EG441A EG441AE	EG601A EG601AE	EG671A EG671AE
Лампа накаливания, электронагреватель	2000	2400	3600	4600	5500
Люминесцентная лампа, электроинструменты	1100	1300	2000	2550	3050
Ртутная лампа	800	950	1450	1850	2200
Насос, компрессор	500	600	900	1150	1400

RU

### ПАДЕНИЕ НАПЯЖЕНИЯ НА УДЛИНИТЕЛЬНЫХ ПРОВОДАХ

Когда для подключения к генератору электроприбора или электроинструмента используется длинный провод, на нем падает некоторая часть напряжения, что приводит к уменьшению напряжения, подаваемого на электроприбор или электроинструмент.

В представленной ниже таблице показаны приблизительные значения падения напряжения на удлинителем проводе длиной 100 м, используемом для подключения к генератору электроприбора или электроинструмента.

Сечение	A.W.G.	Допустимый ток	Кол-во проводов / диаметр проволоки	Сопротивление	Ток в амперах								Падение напряжения
					Ω /100м	1A	3A	5A	8A	10A	12A	15A	
мм <sup>2</sup>	No.	A	No./мм	Ω /100м	1A	3A	5A	8A	10A	12A	15A		
0,75	18	7	30/0,18	2,477	2,5V	8V	12,5V	—	—	—	—		
1,27	16	12	50/0,16	1,486	1,5V	5V	7,5V	12V	15V	18V	—		
2,0	14	17	37/0,26	0,952	1V	3V	5V	8V	10V	12V	15V		
3,5	12-10	23	45/0,32	0,517	—	1,5V	2,5V	4V	5V	6,5V	7,5V		
5,5	10-8	35	70/0,32	0,332	—	1V	2V	2,5V	3,5V	4V	5V		

## 6. ИСКРОГАСИТЕЛЬ

В засушливых или лесистых регионах рекомендуется использовать продукт вместе с искрогасителем. В некоторых регионах использование искрогасителя является обязательным. До начала работы с продуктом ознакомьтесь с соответствующими местными законами и нормами.

Искрогаситель следует регулярно чистить для поддержания его расчетных функциональных характеристик.

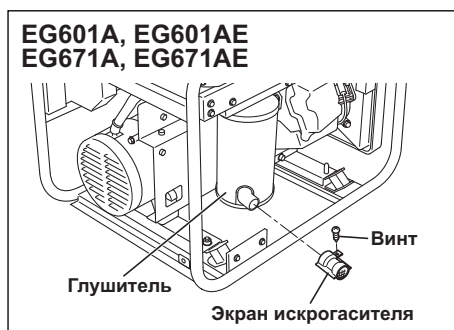
Засорённый искрогаситель:

- Препятствует отводу выхлопных газов
- Уменьшает эффективную мощность двигателя
- Увеличивает потребление топлива
- Затрудняет запуск двигателя

После работы двигателя глушитель и искрогаситель будут горячими. Дайте возможность глушителю остыть перед чисткой искрогасителя.

### Как снять искрогаситель

1. Снимите болты фланцев с крышки глушителя и снимите крышку глушителя.
2. Снимите специальный винт с искрогасителя и снимите искрогаситель с глушителя.



RU

### Чистка экрана искрогасителя

Используйте щетку для удаления угольных отложений с экрана искрогасителя.

Будьте осторожны, чтобы не повредить экран.

На искрогасителе не должно быть трещин и отверстий. Замените искрогаситель, если он поврежден.

Установите обратно на место искрогаситель и протектор глушителя в порядке, обратном разборке.



## 7. ГРАФИК ТЕХНИЧЕСКОГО ОБСЛУЖИВАНИЯ

<b>ЕЖЕДНЕВНО</b>	<ul style="list-style-type: none"><li>■ Проверьте уровень масла.</li><li>■ Проверьте все компоненты, как описано в разделе “ПРОВЕРКИ ПЕРЕД ЭКСПЛУАТАЦИЕЙ”.</li></ul>
<b>ЧЕРЕЗ КАЖДЫЕ 50 ЧАСОВ РАБОТЫ</b>	<ul style="list-style-type: none"><li>■ Промойте фильтрующий элемент воздушного фильтра (при работе в грязных или пыльных условиях выполняйте чаще).</li><li>■ Проверьте разрядный промежуток свечи зажигания, в случае необходимости очистите электроды свечи.</li></ul>
<b>ЧЕРЕЗ КАЖДЫЕ 100 ЧАСОВ РАБОТЫ</b>	<ul style="list-style-type: none"><li>■ Замените масло в двигателе. * (при работе в грязных или пыльных условиях выполняйте чаще).</li><li>■ Почистите искроуловители.</li></ul>
<b>ЧЕРЕЗ КАЖДЫЕ 200 ЧАСОВ РАБОТЫ</b>	<ul style="list-style-type: none"><li>■ Отрегулируйте величину разрядного промежутка свечи зажигания.</li><li>■ Промойте сетчатый топливный фильтр.</li></ul>
<b>ЧЕРЕЗ КАЖДЫЕ 500 ЧАСОВ РАБОТЫ</b>	<ul style="list-style-type: none"><li>■ Замените свечу зажигания и фильтрующий элемент воздушного фильтра.</li><li>■ Промойте и отрегулируйте карбюратор, клапанный зазор, седло клапана и головку цилиндра.</li><li>■ Проверьте и замените угольные щетки.</li></ul>
<b>ЧЕРЕЗ КАЖДЫЕ 1000 ЧАСОВ РАБОТЫ (24 МЕСЯЦА)</b>	<ul style="list-style-type: none"><li>■ Проверьте детали, расположенные на панели управления.</li><li>■ Проверьте ротор и статор.</li><li>■ Замените установочные резиновые детали двигателя.</li><li>■ Переберите двигатель.</li><li>■ Замените топливные шланги.</li></ul>

### ПРИМЕЧАНИЕ : (\*)

- Первая замена масла должна быть выполнена через первые двадцать (20) часов работы генератора. После этого заменяйте масло через каждые 100 часов работы.
- Перед выполнением замены масла узнайте, как правильно избавиться от старого масла. Не сливайте масло в канализацию, на землю в саду или в реку. Инструкции относительно того, как правильно избавиться от старого масла, вы найдете в местных правилах по охране окружающей среды.

## 8. ПОРЯДОК ВЫПОЛНЕНИЯ ТЕХНИЧЕСКОГО ОБСЛУЖИВАНИЯ

### ▲ ВНИМАНИЕ

Убедитесь в том, что двигатель остановлен, прежде чем начать его техническое, сервисное обслуживание или ремонт.

### ПРИМЕЧАНИЕ

Во время эксплуатации, а также при проведении технического обслуживания и выполнении ремонта рекомендуется использовать средства защиты органов слуха.

### ЗАМЕНА МАСЛА В ДВИГАТЕЛЕ (См. рис. 5-1)

- Заменяйте масло в двигателе через каждые 100 часов работы генератора. (В новом генераторе замените масло через 20 часов работы).
- (а) Слейте масло. Для этого выверните сливную пробку и снимите крышку с отверстия для заливки масла. При сливании масла двигатель должен быть теплым.

#### 1 ПРОБКА ДЛЯ СЛИВА МАСЛА

- (б) Установите на место сливную пробку и заполните двигатель свежим маслом до метки верхнего уровня на крышке отверстия для заливки масла.

- Залейте свежее, высококачественное масло до нужного уровня, как описано на стр. 5. Использование грязного или испорченного масла приведет к повреждению двигателя или к значительному снижению его срока службы.

### ОЧИСТКА ВОЗДУШНОГО ФИЛЬТРА

(См. рис. 5-2 thru 4)

Очень важно содержать воздушный фильтр чистым. Скапливание грязи на фильтрующем элементе воздушного фильтра затрудняет запуск двигателя, приводит к уменьшению мощности и к значительному уменьшению срока службы двигателя. Следите за тем, чтобы фильтрующий элемент воздушного фильтра всегда был чистым.

- 1 ОСНОВА
- 2 ГАЛЬВАНИЧЕСКИЙ ЭЛЕМЕНТ
- 3 ВОЗДУШНЫЙ ФИЛЬТР
- 4 ЗАТВОР

- (а) Выньте затвор из воздушного фильтра. (EG601A, EG601AE, EG671A, EG671AE) (См. рис.5-4)  
Снимите воздушный фильтр и воздухоочистительный элемент.
- (б) Фильтрующий элемент из полиуретана: Промойте полиуретановый фильтрующий элемент керосином или дизельным топливом.  
Затем пропитайте элемент раствором, состоящим из керосина или дизельного топлива и моторного масла в соотношении 3:1.  
После этого выжмите элемент, чтобы удалить остатки жидкости, и вставьте в воздушный фильтр.

### ПРИМЕЧАНИЕ

Детали из пеноуретана можно промыть в растворе мягкого моющего средства и теплой воды, вместо промывочного масла (керосине). Затем тщательно промыть деталь в чистой воде.

Дать детали хорошо высохнуть. Промыть деталь в чистом машинном масле и промокнуть излишки масла.

### ОЧИСТКА И РЕГУЛИРОВКА СВЕЧИ

#### ЗАЖИГАНИЯ (См. рис. 5-5)

- (а) Если на свече зажигания образовался углерод, удалите его с помощью раствора для очистки свечей зажигания или с помощью проволочной щетки.
- (б) Отрегулируйте межэлектродный промежуток в пределах от 0,6 до 0,7 мм.

Свеча зажигания : BR-6HS (NGK)

### ОЧИСТКА СЕТЧАТОГО ТОПЛИВНОГО

#### ФИЛЬТРА (См. рис. 5-6)

Для удаления из топлива грязи и воды используется сетчатый топливный фильтр.

- (а) Снимите чашку сетчатого фильтра и вылейте из нее воду и грязь.
- (б) Промойте чашку и сетчатый фильтр бензином.
- (в) Надежно закрепите чашку фильтра на корпусе, чтобы предотвратить утечку топлива.

### ПРОВЕРКА СОСТОЯНИЯ УГОЛЬНЫХ ЩЕТОК

#### Основные правила эксплуатации (Рабочая длина)

Щетка, как правило, соприкасается с токосъемным кольцом, поверхность которого должна оставаться гладкой.

В случае появления неровностей и шероховатостей, углерод и другие вещества проникают на поверхность между щеткой и токосъемным кольцом.

Поверхность в таких случаях нужно полировать наждачной бумагой или иными подобными средствами, поскольку это небезопасно.

Поэтому рабочая длина щетки составляет 5-11мм. Если длина щетки менее 5мм, замените ее на новую.

(См. рис.5-7)

- 1 ДЛИНА НОВОЙ ЩЕТКИ
- 2 РАБОЧАЯ ДЛИНА ЩЕТКИ

Когда щетка изнашивается, ее необходимо заменить, поскольку это приводит к уменьшению контактного давления с токосъемным кольцом и, как следствие, нарушению нормальной работы генератора и выходного напряжения.

Проверяйте состояние щетки каждые 500 часов работы.

Кроме того, проверьте длину щетки, если генератор работает неисправно, но это не связано с электропитанием или падением напряжения в сети.

### Основные правила эксплуатации угольных щеток (Монтаж и демонтаж) (См. рис. 5-8)

- ❶ ЩЕТКА
- ❷ ТОКОСЪЕМНОЕ КОЛЬЦО
- ❸ ЩЕТКОДЕРЖАТЕЛЬ
- ❹ БОЛТЫ С БУРТИКОМ
- ❺ КРЫШКА КРОНШТЕЙНА
- ❻ БОЛТЫ С БУРТИКОМ

#### Демонтаж

1. Открутите два болта с буртиком (M5x20), затем снимите крышку кронштейна.
2. Открутите два болта с буртиком (M5x16), затем выньте щетку.

#### Монтаж

1. Прижимая щетку к токосъемному кольцу (1,5-2Нм), закрепите ее двумя болтами с буртиками (M5x16). Затем убедитесь, что щетка находится в правильном положении относительно токосъемного кольца.
2. Закрепите крышку кронштейна (3-4Нм) двумя болтами с буртиками (M5x20).

## 9. ПЕРИОДИЧЕСКАЯ ЭКСПЛУАТАЦИЯ И ОСМОТР

При подготовке генератора в качестве источника аварийного электропитания, требуется его периодическая эксплуатация и осмотр. Со временем качество топлива (бензина) и моторного масла будет ухудшаться, и это приведет к тому, что двигатель будет трудно запустить, в результате чего начнется неисправная работа двигателя и он может быть поврежден.

### ⚠ ВНИМАНИЕ

Поскольку со временем качество топлива (бензина) будет ухудшаться, периодически следует заменять топливо (бензин) на свежее; рекомендуется это выполнять каждые три (3) месяца.

- (а) Проверьте уровень топлива (бензина), моторного масла и состояние воздушного фильтра.
- (б) Запустите двигатель.
- (в) При включенном электрическом устройстве, таком как зажигание, запустите двигатель более чем на 10 минут.
- (г) Выполните следующие проверки:
  - Двигатель работает надлежащим образом.
  - Лампочка выходной мощности и индикаторная лампочка высвечиваются надлежащим образом.
  - Выключатель двигателя работает нормально.
  - Нет утечек масла и топлива (бензина)

## 10. ТРАНСПОРТИРОВКА

При транспортировке генератора, убедитесь, что топливо (бензин) слито из бака.

### ⚠ ПРЕДУПРЕЖДЕНИЕ

- Для предотвращения проливания топлива при вибрации и ударном воздействии, никогда не транспортируйте генератор с залитым в бак топливом (бензином).
- Тщательно закрепите крышку бака.
- Во избежание риска воспламенения бензина никогда не оставляйте генератор в месте, подверженном воздействию прямого солнечного света или высоких температур в течение длительного периода времени.
- При транспортировке топливо (бензин) должно содержаться в специальном стальном баке для хранения бензина.

- (а) Поверните выключатель двигателя в положение "ВЫКЛ".
- (б) Слейте топливо из бака.
- (в) Закрепите крышку бака.

### ⚠ ВНИМАНИЕ

- Не кладите на генератор тяжелые предметы.
- Выберите место и расположите генератор в подходящем положении на транспортном средстве, так чтобы генератор не передвинулся и не упал. Зафиксируйте генератор с помощью троса, как требуется.

RU

## 11. ПОДГОТОВКА К ДЛИТЕЛЬНОМУ ХРАНЕНИЮ

(См. рис. 6)

Если вы не собираетесь пользоваться генератором в течение 6 месяцев или больше, то перед тем как убрать генератор на хранение, необходимо выполнить описанную ниже процедуру.

- Аккуратно слейте топливо из топливного бака с помощью отсоединения топливной линии.  
Оставшийся в баке бензин со временем испортится, что затруднит в дальнейшем запуск двигателя.
- Отверните винт для слива топлива, расположенный на поплавковой камере карбюратора, и слейте топливо из карбюратора. (См. рис.6-①)
- ❶ **ВИНТ ДРЕНАЖА**
- Замените в двигателе масло.
- Проверьте затяжку винтов и болтов, если нужно, подтяните их.
- Тщательно очистите генератор с помощью промасленной ветоши.  
Разбрызгайте на внешние поверхности генератора предохраняющее средство, если оно имеется.  
**НИКОГДА НЕ МОЙТЕ ГЕНЕРАТОР ВОДОЙ!**
- Подтяните на себя ручку пускового механизма пока не почувствуете сопротивление, и оставьте ее в этом положении.
- Рекомендуется хранить генератор в хорошо проветриваемом, сухом помещении.

## 12. НАХОЖДЕНИЕ И УСТРАНЕНИЕ НЕИСПРАВНОСТЕЙ

Если двигатель не запускается после нескольких попыток или на выходе работающего генератора нет напряжения, выполните проверки, указанные в нижеследующей таблице. Если нарушение устранить не удалось, обратитесь на ближайший завод Makita или в уполномоченный сервисный центр за дополнительными сведениями или для выполнения ремонта.

**Если двигатель не запускается:**

Проверьте правильность положения ручки управления дроссельной заслонкой.	↔	Установите ручку в положение “ЗАКРЫТО”.
Проверьте, открыт ли топливный кран.		Откройте кран, если он закрыт.
Проверьте уровень топлива.		Если топлива нет, залейте его в бак, но не переполняйте его.
Проверьте если выключатель двигателя в положение ВЫКЛ.		Установите этот выключатель в положение ВКЛ.
Проверьте, не подключено ли к генератору какое-либо электрическое устройство.		Если подключено, выключите его собственным выключателем и отсоедините от генератора.
Проверьте, надежно ли закреплена крышка свечи зажигания.	↔	Если не закреплена, нажмите на нее для установки на место.
Проверьте, не загрязнена ли свеча зажигания.		Снимите свечу зажигания и очистите электрод.

**Если в розетке на генераторе нет напряжения:**

Убедитесь в том, что прерывателя цепи переменного тока находится в положении “ВКЛ”.	↔	Убедитесь в том, что суммарная мощность подключенных к генератору устройств находится в допустимых пределах, и в исправности подключенных устройств. После этого установите прерыватель цепи переменного тока в положение “ВКЛ”. Если выключатель автоматически отключается, обратитесь на ближайшее предприятие технического обслуживания.
Проверьте, не ослаблены ли соединения в штепсельной розетке переменного тока и в гнездах постоянного тока.		Закрепите неплотные соединения.
Проверьте плотность контактов на выходных зажимах постоянного и переменного тока на генераторе. Проверьте, не были ли подключены к генератору электрические устройства при пуске двигателя.	↔	Выключите выключатели электрических устройств и отсоедините кабель питания устройства от разъема генератора. Снова подключите кабель после пуска генератора.
Низкая мощность.		Сильно изношены угольные щетки.



## 13. ТЕХНИЧЕСКИЕ ХАРАКТЕРИСТИКИ

МОДЕЛЬ		EG241A	EG321A EG321AE	EG441A EG441AE	EG601A EG601AE	EG671A EG671AE
Генератор переменного тока	Тип	Щеточный генератор с самовозбуждением, двухполюсный, однофазный				
	Система регулирования напряжения	Автоматический регулятор напряжения				
	Выход переменного тока	230 - 50				
	Номинальное напряжение- частота В-Гц					
	Номинальный ток А	8,7	10,4	15,7	20,0	23,9
	Номинальная мощность ВА (вт)	2000	2400	3600	4600	5500
	Максимальная мощность ВА (вт)	2400	3200	4400	6000	6700
	Номинальный коэффициент мощности	1,0				
	Тип предохранителя	Тугоплавкий автоматический выключатель				
	Выход постоянного тока	12				
Номинальное напряжение В						
Номинальный ток А	8,3					
Тип предохранителя	Тугоплавкий автоматический выключатель					
Двигатель	Модель	EX17D	EX21D	EX30D	EX35D	EX40D
	Тип	ROBIN, С принудительным воздушным охлаждением, 4-тактный, бензиновый двигатель, с верхним распределительным валом				
	Рабочий объем цилиндра мл	169	211	287	404	
	Топливо	Автомобильный неэтилированный бензин				
	Емкость топливного бака Л	12,8			22,0	
	Емкость моторного масла Л	0,6		1,0	1,2	
	Номинальное время непрерывной работы Ч	10,5	9,0	5,6	7,5	6,6
	Свеча зажигания	BR-6HS (NGK)				
	Система пуска	Возвратный пусковой механизм	Электрический пусковой механизм / Возвратный пусковой механизм			
	¼ Расход топлива Л/Ч	1,0	1,3	1,9	2,7	2,9
Направление вращения	Против часовой стрелки – по часовой стрелке					
Габариты	Длина мм	600	620 (870)*1	675 (925)*1	725 (975)*1	
	Ширина мм	420	450	510	530	
	Высота мм	500	500	540	580	
Сухая масса кг	47	51 (56)*2	67 (77)*2	86 (96)*2	88 (98)*2	
Масса брутто кг	57	61 (66)*2	78 (88)*2	104 (114)*2	106 (116)*2	

Технические характеристики подлежат изменению без уведомления.

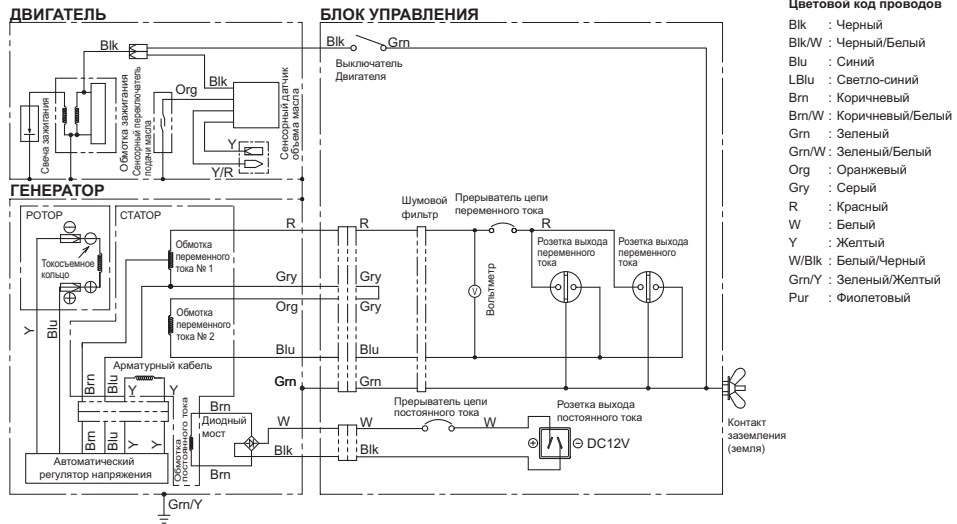
\*1: ( ) указывает разметки батарейной блока.

\*2: ( ) указывает массу электрического стартера.

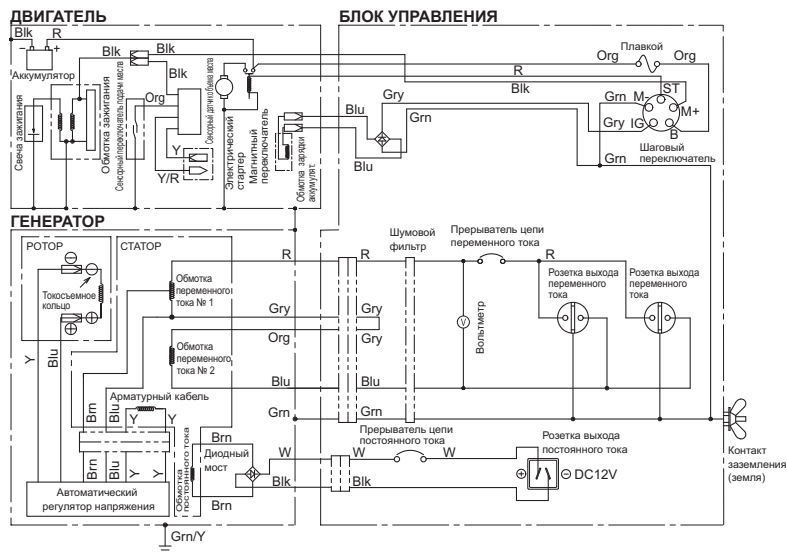
RU

# 14. ЭЛЕКТРИЧЕСКАЯ СХЕМА

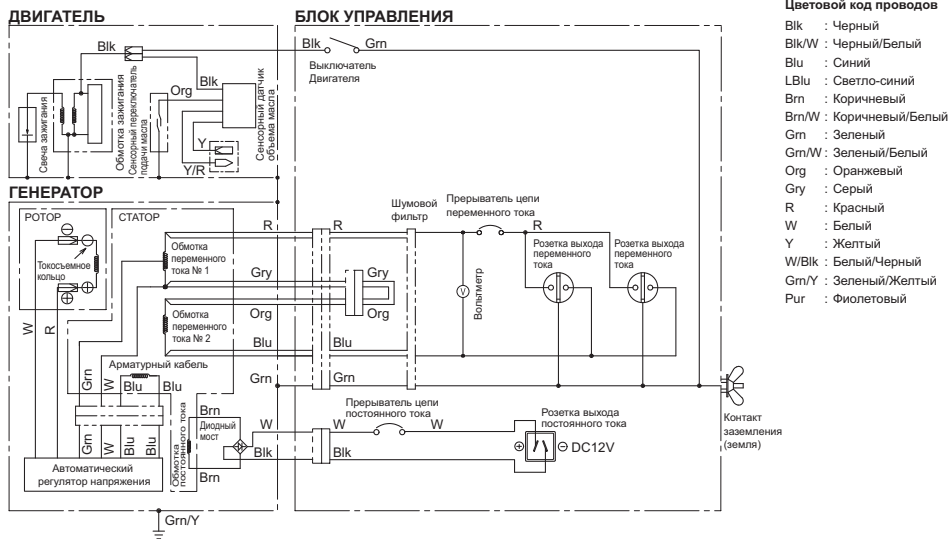
## EG241A, EG321A (50Hz-230V) [Модель с возвратным пусковым механизмом]



## EG321AE (50Hz-230V) [Модель с электрическим пусковым механизмом]



## EG441A, EG601A, EG671A (50Hz-230V) [Модель с возвратным пусковым механизмом]



## EG441AE, EG601AE, EG671AE (50Hz-230V) [Модель с электрическим пусковым механизмом]

