



Сварочные аппараты

Tetrix 351 Comfort FW
Tetrix 401 Comfort FW
Tetrix 451 Comfort FW
Tetrix 551 Comfort FW

099-000117-EW508

26.11.2012

Общие указания

ОСТОРОЖНО



Прочтите инструкцию по эксплуатации!

Инструкция по эксплуатации содержит сведения о том, как обезопасить себя при использовании изделия.

- Читайте инструкции по эксплуатации всех компонентов системы!
- Выполняйте мероприятия по технике безопасности!
- Соблюдайте национальные предписания!
- При необходимости следует подтвердить соблюдение данных положений подписью.

УКАЗАНИЕ



При наличии вопросов относительно монтажа, ввода в эксплуатацию, режима работы, особенностей места использования, а также целей применения обращайтесь к вашему торговому партнеру или в наш отдел поддержки заказчиков по тел.: +49 2680 181 -0.

Перечень авторизованных торговых партнеров находится по адресу: www.ewm-group.com.

Ответственность в связи с эксплуатацией данного аппарата ограничивается только функциями аппарата. Любая другая ответственность, независимо от ее вида, категорически исключена. Вводом аппарата в эксплуатацию пользователь признает данное исключение ответственности.

Производитель не может контролировать соблюдение требований данного руководства, а также условия и способы монтажа, эксплуатацию, использование и техобслуживание аппарата.

Неквалифицированное выполнение монтажа может привести к материальному ущербу и, в результате, подвергнуть персонал опасности. Поэтому мы не несем никакой ответственности и гарантии за убытки, повреждения и затраты, причиненные или каким-нибудь образом связанные с неправильной установкой, неквалифицированным использованием, а также неправильной эксплуатацией и техобслуживанием.

© EWM HIGHTEC WELDING GmbH, Dr. Günter-Henle-Straße 8, D-56271 Mündersbach

Авторские права на этот документ принадлежат изготовителю.

Перепечатка, даже в виде выдержек, только с письменного разрешения.

Возможны технические изменения.

1 Содержание

1	Содержание.....	3
2	Указания по технике безопасности	7
2.1	Указания по использованию данной инструкции по эксплуатации	7
2.2	Пояснение знаков.....	8
2.3	Общее.....	9
2.4	Транспортировка и установка.....	13
2.4.1	Перемещение краном.....	14
2.5	Условия окружающей среды	15
2.5.1	Эксплуатация	15
2.5.2	Транспортировка и хранение.....	15
3	Использование по назначению.....	16
3.1	Область применения.....	16
3.1.1	Сварка ВИГ.....	16
3.1.1.1	activArc	16
3.1.1.2	spotArc.....	16
3.1.2	Ручная сварка стержневыми электродами.....	16
3.2	Сопроводительная документация.....	17
3.2.1	Гарантия.....	17
3.2.2	Декларация о соответствии рекомендациям.....	17
3.2.3	Сварка в среде с повышенной опасностью поражения электрическим током.....	17
3.2.4	Сервисная документация (запчасти и электрические схемы)	17
4	Описание аппарата — быстрый обзор.....	18
4.1	Вид спереди.....	18
4.2	Вид сзади	20
4.3	Устройство управления – элементы управления	22
4.3.1	Циклограмма	24
5	Конструкция и функционирование.....	26
5.1	Общее.....	26
5.2	Монтаж	26
5.3	Охлаждение аппарата.....	26
5.4	Обратный кабель, общее.....	27
5.5	Охлаждение сварочной горелки.....	27
5.6	Общее.....	27
5.6.1	Обзор охлаждающих жидкостей.....	27
5.6.2	Заправка охлаждающей жидкости	28
5.7	Подключение к электросети	29
5.7.1	Форма сети.....	29
5.8	Сварка ВИГ	30
5.8.1	Подключение сварочной горелки и кабеля массы.....	30
5.8.2	Варианты подключения горелок, назначение	31
5.8.3	Подача защитного газа.....	32
5.8.3.1	Подача защитного газа	32
5.8.3.2	Регулировка расхода защитного газа.....	33
5.8.3.3	Проверка газа	33
5.8.4	Выбор сварочного задания	34
5.8.4.1	Ручное, традиционное управление (JOB 0)	34
5.8.5	Сохранение заданий на сварку (JOBS)	35
5.8.5.1	Индикация и изменение номера задания (JOB)	35
5.8.6	Индикация параметров сварки	35
5.8.6.1	Настройка параметров сварки	35
5.8.7	Зажигание дуги.....	36
5.8.7.1	Высокочастотное зажигание (HF)	36
5.8.7.2	Контактное зажигание дуги.....	36

5.8.8	Принудительное отключение сварки ВИГ	36
5.8.9	Циклограммы / Режимы работы	37
5.8.9.1	Условные обозначения	37
5.8.9.2	2-тактный режим	38
5.8.9.3	4-тактный режим	39
5.8.9.4	Сварка ВИГ spotArc	40
5.8.9.5	Spotmatic	42
5.8.9.6	2-тактный режим сварки, версия С	43
5.8.10	Импульсный режим, циклограммы	44
5.8.10.1	2-тактный режим импульсной сварки ВИГ	44
5.8.10.2	4-тактный режим импульсной сварки ВИГ	44
5.8.11	Варианты импульсной сварки	45
5.8.12	Сварка ВИГ- <i>activArc</i>	47
5.8.13	Горелка (варианты управления)	48
5.8.13.1	Кратковременное нажатие кнопки горелки (функция кратковременного нажатия)	48
5.8.14	Установка режима горелки и скорости нарастания / спада тока	49
5.8.14.1	Стандартная горелка ВИГ (5 контактов)	50
5.8.14.2	Горелка для сварки ВИГ с функцией Up/Down (8 контактов)	52
5.8.14.3	Горелка с потенциометром (8 контактов)	54
5.8.14.4	Горелка RETOX TIG (12-контактная)	55
5.8.15	Установка величины одного шага шага	56
5.9	Ручная сварка стержневыми электродами	57
5.9.1	Подключение электрододержателя и кабеля массы	57
5.9.2	Выбор сварочного задания	58
5.9.3	Автоматическое устройство «Горячий старт»	58
5.9.3.1	Ток горячего старта	58
5.9.3.2	Время горячего старта	59
5.9.4	Arcforce	59
5.9.5	Устройство Antistick	59
5.10	Устройства дистанционного управления	60
5.10.1	Ручное устройство дистанционного управления RT1 19POL	60
5.10.2	Ручной дистанционный регулятор RTG1 19-контактный	60
5.10.3	Ручное устройство дистанционного управления RTP1 19POL	60
5.10.4	Ручное устройство дистанционного управления RTP2 19POL	60
5.10.5	Ручное устройство дистанционного управления RTP3 spotArc 19POL	60
5.10.6	Педаля дистанционного управления RTF1 19POL	61
5.11	Защита параметров сварки от несанкционированного доступа	62
5.11.1	Интерфейсы ПК	62
5.12	Интерфейсы для автоматизации	63
5.12.1	Интерфейс для автомата ВИГ	63
5.12.2	Разъем для подключения дистанционного устройства, 19 контактов	64
5.13	Дополнительные настройки	65
5.13.1	Настроить время изменения уменьшенного тока AMP% либо фронт импульса	65
5.13.2	2-тактный режим сварки ВИГ (вариант С)	66
5.13.3	Конфигурация горелки ВИГ с потенциометром	67
5.13.4	Отображение сварочного тока (стартовый, уменьшенный, конечный ток и ток горячего старта)	68
5.13.5	Функция ступенчатой активации ножного дистанционного регулятора RTF 1	69
5.14	Меню и подменю системы управления аппаратом	70
5.14.1	Прямые меню (параметры в прямом доступе)	70
5.14.2	Экспертное меню (ВИГ)	70
5.14.3	Меню конфигурации аппарата	71

6	Техническое обслуживание, уход и утилизация	74
6.1	Общее	74
6.2	Работы по техническому обслуживанию, интервалы	74
6.2.1	Ежедневные работы по техобслуживанию	74
6.2.1.1	Визуальная проверка	74
6.2.1.2	Проверка функционирования	74
6.2.2	Ежемесячные работы по техобслуживанию	74
6.2.2.1	Визуальная проверка	74
6.2.2.2	Проверка функционирования	74
6.2.3	Ежегодная проверка (осмотр и проверка во время эксплуатации)	74
6.3	Работы по техническому обслуживанию	75
6.4	Утилизация изделия	75
6.4.1	Декларация производителя для конечного пользователя	75
6.5	Соблюдение требований RoHS	75
7	Устранение неполадок	76
7.1	Контрольный список по устранению неисправностей	76
7.2	Сообщения об ошибках (источник тока)	78
7.3	Восстановление заводских настроек параметров сварки	80
7.4	Индикация версии программы управления аппаратом	81
7.5	Общие неисправности	81
7.5.1	Разъем для соединения со сварочным автоматом	81
7.6	Удаление воздуха из контура жидкости охлаждения	82
8	Технические характеристики	83
8.1	Tetrix 401 FW	83
8.2	Tetrix 351, 451, 551 FW	84
9	Принадлежности	85
9.1	Устройство дистанционного управления и принадлежности	85
9.2	Охлаждение сварочной горелки	85
9.3	Опции	86
9.4	Общие принадлежности	86
9.5	Связь с компьютером	86
10	Приложение А	87
10.1	Обзор представительств EWM	87

2 Указания по технике безопасности

2.1 Указания по использованию данной инструкции по эксплуатации



ОПАСНОСТЬ

Методы работы и эксплуатации, подлежащие строгому соблюдению во избежание тяжелых травм или летальных случаев при непосредственной опасности.

- Указание по технике безопасности содержит в своем заголовке сигнальное слово "ОПАСНОСТЬ" с общим предупреждающим знаком.
- Кроме того, опасность поясняется пиктограммой на полях страницы.



ВНИМАНИЕ

Методы работы и эксплуатации, подлежащие строгому соблюдению во избежание тяжелых травм или летальных случаев при потенциальной опасности.

- Указание по технике безопасности содержит в своем заголовке сигнальное слово "ВНИМАНИЕ" с общим предупреждающим знаком.
- Кроме того, опасность поясняется пиктограммой на полях страницы.



ОСТОРОЖНО

Методы работы и эксплуатации, которые должны строго выполняться, чтобы исключить возможные легкие травмы людей.

- Указание по технике безопасности содержит в своем заголовке сигнальное слово "ОСТОРОЖНО" с общим предупреждающим знаком.
- Опасность поясняется пиктограммой на полях страницы.

ОСТОРОЖНО

Методы работы и эксплуатации, которые должны строго выполняться, чтобы избежать повреждения изделия.

- Указание по технике безопасности содержит в своем заголовке сигнальное слово "ОСТОРОЖНО" без общего предупреждающего знака.
- Опасность поясняется пиктограммой на полях страницы.

УКАЗАНИЕ

Технические особенности, требующие внимания со стороны пользователя.

- Указание содержит в своем заголовке сигнальное слово "УКАЗАНИЕ" без общего предупреждающего знака.

Указания по выполнению операций и перечисления, в которых поочередно описываются действия в определенных ситуациях, обозначены круглым маркером, например:

- Вставить и зафиксировать штекер кабеля сварочного тока.

2.2 Пояснение знаков

Символ	Описание
	Нажать
	Не нажимать
	Повернуть
	Переключить
	Выключить аппарат
	Включите аппарат
	ENTER (вход в меню)
	NAVIGATION (навигация в меню)
	EXIT (Выйти из меню)
	Представление времени (пример: 4 с подождать / нажать)
	Прерывание изображения меню (есть другие возможности настройки)
	Инструмент не нужен / не использовать
	Инструмент нужен / использовать

2.3 Общее

 **ОПАСНОСТЬ****Поражение электрическим током!**

В сварочных аппаратах используется высокое напряжение, которое в случае контакта может стать причиной опасного для жизни поражения электрическим током и ожога. Даже прикосновение к электрооборудованию под низким напряжением может вызвать шок и привести к несчастному случаю.

- Запрещается прикасаться к каким-либо частям аппарата, находящимся под напряжением!
- Линии подключения и соединительные кабели должны быть безупречны!
- Простого выключения аппарата недостаточно! Подождите 4 минуты, пока не разрядятся конденсаторы!
- Сварочные горелки и электрододержатель должны лежать на изолирующей подкладке!!
- Вскрытие корпуса аппарата допускается уполномоченным квалифицированным персоналом только после извлечения вилки сетевого кабеля из розетки!
- Носить только сухую защитную одежду!
- Подождите 4 минуты, пока не разрядятся конденсаторы!

**Электромагнитные поля!**

Источник тока может стать причиной возникновения электрических или электромагнитных полей, которые могут нарушить работу электронных установок, таких как компьютеры, устройства с числовым программным управлением, телекоммуникационные линии, сети, линии сигнализации и кардиостимуляторы.

- Соблюдайте руководства по обслуживанию! (см. раздел «Техническое обслуживание и уход»)
- Сварочные кабели полностью размотать!
- Соответствующим образом экранировать приборы или устройства, чувствительные к излучению!
- Может быть нарушена работа кардиостимуляторов (при необходимости получить консультацию у врача).

**Ни в коем случае не выполнять неквалифицированный ремонт и модификации!**

Во избежание травмирования персонала и повреждения аппарата ремонт или модификация аппарата должны выполняться только квалифицированным, обученным персоналом!

При несанкционированных действиях гарантия теряет силу!

- Ремонт поручать обученным лицам (квалифицированному персоналу)!

 **ВНИМАНИЕ****Опасность несчастного случая при несоблюдении указаний по технике безопасности!**

Несоблюдение указаний по технике безопасности может создать угрозу жизни людей!

- Внимательно прочитать указания по технике безопасности в данной инструкции!
- Следить за соблюдением требований техники безопасности, принятых в стране использования аппарата!
- Указать людям, находящимся в рабочей зоне, на соблюдение инструкций!

**Опасность получения травм под действием излучения или нагрева!**

Излучение дуги ведет к травмированию кожи и глаз.

При контакте с горячими деталями и искрами могут возникнуть ожоги.

- Используйте щиток или шлем с достаточной степенью защиты (в зависимости от вида применения)!
- Носите сухую защитную одежду (например, сварочный щиток, перчатки и т. д.) согласно требованиям соответствующей страны!
- Лица, не участвующие в производственном процессе, должны быть защищены от излучения и поражения глаз защитными завесами или защитными стенками.

ВНИМАНИЕ



Опасность взрыва!

Кажущиеся неопасными вещества в закрытых сосудах в результате нагрева создают повышенное давление.

- Удалить из рабочей зоны емкости с горючими или взрывоопасными жидкостями!
- Не допускать нагрева взрывоопасных жидкостей, порошков или газов в процессе сварки или резки!



Дым и газы!

Дым и выделяющиеся газы могут привести к удушью и отравлению! Помимо этого, под воздействием ультрафиолетового излучения электрической дуги пары растворителя (хлорированного углеводорода) могут превращаться в токсичный фосген!

- Обеспечить достаточный приток свежего воздуха!
- Не допускать попадания паров растворителей в зону излучения сварочной дуги!
- При необходимости одевать соответствующие устройства защиты органов дыхания!



Огнеопасность!

Высокие температуры, разлетающиеся искры, раскаленные детали и горячие шлаки, образующиеся при сварке, могут стать причиной возгорания.

Привести к возгоранию могут и блуждающие сварочные токи!

- Обратит внимание на очаги возгорания в рабочей зоне!
- Не должно быть никаких легковоспламеняющихся предметов, например, спичек или зажигалок.
- Иметь в рабочей зоне соответствующие огнетушители!
- Перед началом сварки тщательно удалить с детали остатки горючих веществ.
- Сваренные детали можно дальше обрабатывать только после их охлаждения. Детали не должны контактировать с воспламеняемыми материалами!
- Подсоединить сварочные кабели надлежащим образом!



Опасность при одновременном подключении нескольких источников тока!

При необходимости параллельного или последовательного подключения нескольких источников тока оно должно выполняться исключительно специалистами согласно рекомендациям производителя. Устройства могут быть допущены к работам по дуговой сварке только после предварительной проверки, чтобы не допустить превышения предельного значения напряжения холостого хода.

- Подключение аппарата должно выполняться исключительно специалистами!
- При выводе отдельных источников тока из эксплуатации следует надлежащим образом отсоединить все сетевые кабели и кабели сварочного тока от сварочной системы (опасность в связи с обратным напряжением!)

ОСТОРОЖНО



Шумовая нагрузка!

Шум, превышающий уровень 70 дБА, может привести к длительной потере слуха!

- Носить соответствующие средства для защиты ушей!
- Персонал, находящийся в рабочей зоне, должен носить соответствующие средства для защиты ушей!

ОСТОРОЖНО

**Обязанности эксплуатирующей стороны!**

При эксплуатации аппарата следует соблюдать национальные директивы и законы!

- Национальная редакция общей директивы (89/391/EWG), а также соответствующие отдельные директивы.
- В частности, директива (89/655/EWG), по минимальным предписаниям для обеспечения безопасности и защиты здоровья рабочих при использовании в процессе работы орудий труда.
- Предписания по безопасности труда и технике безопасности соответствующей страны.
- Установка и эксплуатация аппарата согласно IEC 60974-9.
- Регулярно проверять сознательное выполнение пользователем указаний по технике безопасности.
- Регулярная проверка аппарата согласно IEC 60974-4.

**Повреждения при использовании компонентов сторонних производителей!**

Гарантия производителя аннулируется при повреждении аппарата в результате использования компонентов сторонних производителей!

- Используйте только компоненты системы и опции (источники тока, сварочные горелки, электрододержатели, дистанционные регуляторы, запасные и быстроизнашивающиеся детали и т. д.) только из нашей программы поставки!
- Подсоединяйте дополнительные компоненты к соответствующему гнезду подключения и закрепляйте их только после выключения сварочного аппарата.

**Опасность повреждения аппарата блуждающим сварочным током!**

Блуждающий сварочный ток может привести к разрушению защитных проводов, повреждению аппаратов и электроприборов, перегреву компонентов и возникновению пожара.

- Регулярно проверяйте прочность крепления проводов, по которым передается сварочный ток.
- Следите, чтобы соединение с заготовкой было безупречным для передачи электроэнергии и прочным!
- Все электропроводные компоненты источника тока — корпус, салазки, подставка для транспортировки с помощью крана — следует установить так, чтобы они были электрически изолированы, закрепить или подвесить!
- Не кладите другие электроприборы, в частности, перфораторы и угловые шлифмашины, на источник тока, салазки и подставку, не изолировав их!
- Когда сварочная горелка и электрододержатель не используются, кладите их на основание, обеспечивающее электрическую изоляцию!

**Подключение к электросети****Требования при подключении к общественной электросети**

Потребляя ток, аппараты высокой мощности могут повлиять на качество сети. Поэтому для аппаратов некоторых типов могут действовать ограничения на подключение, требования к максимально возможному полному сопротивлению линии или минимальной нагрузочной способности элемента подключения к общественной сети (совместной точки сопряжения РСС). При этом также следует учитывать технические характеристики аппаратов. В этом случае эксплуатационник или пользователь аппарата обязан проверить, можно ли подключать аппарат к сети, и при необходимости проконсультироваться с лицом, ответственным за эксплуатацию электросети.

ОСТОРОЖНО



Классификация аппарата по ЭМС

В соответствии со стандартом IEC 60974-10 сварочные аппараты делятся по электромагнитной совместимости на два класса (см. технические характеристики):

Класс А Аппараты не предназначены для использования в жилых секторах, в которых используется электроэнергия из общественной низковольтной электросети. При установке электромагнитной совместимости для аппаратов класса А в подобных областях возможны трудности, связанные как с помехами по цепи питания, так и от электротехнического оборудования.

Класс В Аппараты удовлетворяют требованиям по ЭМС в промышленной и жилой зоне, жилые районы с подключением к общественной низковольтной электросети.

Строительство и эксплуатация

Во время эксплуатации установок для электродуговой сварки в некоторых случаях возможны электромагнитные помехи, несмотря на то, что каждый сварочный аппарат соответствует предельным значениям эмиссий, указанным в стандарте. За помехи, возникающие при сварке, несет ответственность пользователь.

При **оценке** возможных проблем с электромагнитным излучением в окружающей среде пользователь должен учитывать следующее: (см. также EN 60974-10, приложение А)

- наличие сетевых, управляющих, сигнальных и телекоммуникационных линий;
- наличие радиоприемников и телевизоров;
- наличие компьютеров и других управляющих устройств;
- наличие предохранительных устройств;
- опасность для здоровья окружающих, особенно если они используют кардиостимуляторы или слуховые аппараты;
- наличие калибровочных и измерительных приспособлений;
- помехоустойчивость других устройств в окружающей среде;
- время выполнения сварочных работ.

Рекомендации по уменьшению эмиссии помех

- подключение к электросети, например, дополнительный сетевой фильтр или экранирование посредством металлической трубки;
- техническое обслуживание оборудования для дуговой сварки;
- сварочные провода должны быть максимально короткими, их следует прокладывать на полу как можно ближе друг к другу;
- выравнивание потенциалов;
- заземление заготовки: в тех случаях, когда прямое заземление заготовки невозможно, соединение должно осуществляться с помощью подходящих для этого конденсаторов;
- экранирование от других устройств в окружающей среде или от всего сварочного оборудования.

2.4 Транспортировка и установка

ВНИМАНИЕ



Ненадлежащее обращение с баллонами защитного газа!

Ненадлежащее обращение с баллонами защитного газа может привести к тяжелым травмам со смертельным исходом.

- Необходимо следовать инструкциям производителя газа и предписаниям, регламентирующим работу со сжатым газом.
- Установите баллон с защитным газом в предусмотренное для него гнездо и закрепите его крепежным элементом!
- Не допускать нагрева баллона с защитным газом!

ОСТОРОЖНО



Опасность опрокидывания!

При передвижении и установке аппарат может опрокинуться и травмировать или нанести вред персоналу. Устойчивость от опрокидывания обеспечивается только при угле наклона до 10° (согласно EN 60974-A2).

- Устанавливать или транспортировать аппарат на ровной и твердой поверхности!
- Навешиваемые детали закрепить подходящими средствами!
- Поврежденные транспортировочные ролики и элементы обеспечения их безопасности заменить!
- При транспортировке внешние устройства подачи проволоки зафиксировать (избегать неконтролируемого вращения)!



Повреждения, вызванные неотсоединенными питающими линиями!

При транспортировке неотсоединенные питающие линии (сетевые и управляющие кабели и т. д.) могут стать источником опасности, например, подсоединенные аппараты могут опрокинуться и травмировать персонал!

- Отсоединить питающие линии!

ОСТОРОЖНО



Повреждения аппарата в результате эксплуатации в положении, отличном от вертикального!

Аппараты сконструированы для работы в вертикальном положении!

Работа в неразрешенных положениях может привести к повреждению аппарата.

- Транспортировка и эксплуатация исключительно в вертикальном положении!

2.4.1 Перемещение краном



ОПАСНОСТЬ



При поднятии краном существует опасность получения травм!

При поднятии краном персонал может быть серьезно травмирован из-за падающих устройств или навешиваемых деталей.

- Транспортировать одновременно за все крановые серьги (см. рис. Схема поднятия краном)!
- Обеспечить равномерное распределение нагрузки! Использовать исключительно цепи или тросы одинаковой длины!
- Соблюдать схему поднятия краном (см. рисунок)!
- Удалить все без исключения дополнительные принадлежности (например, баллоны защитного газа, ящики с инструментом, устройства подачи проволоки и др.)!
- Избегать поднятия и опускания аппарата рывками!
- Необходимо применять только скобы и крюки, рассчитанные на вес поднимаемого груза!

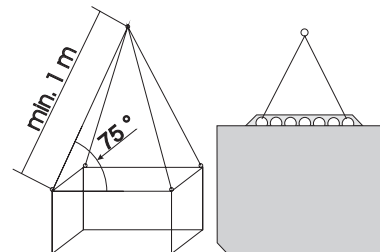


Рис. Схема поднятия краном



Опасность получения травм при использовании несоответствующих рым-болтов!

При ненадлежащем использовании рым-болтов или использовании несоответствующих рым-болтов возможно нанесение тяжелых травм людям вследствие падения аппаратов или навесных компонентов!

- Рым-болты должны быть закручены полностью!
- Рым-болты должны ровно и всей площадью ложиться на поверхность прилегания!
- Перед использованием следует проверять надежность закрепления рым-болтов и наличие видимых повреждений (коррозия, деформация)!
- Запрещается использовать или ввинчивать поврежденные рым-болты!
- Рым-болты не должны подвергаться боковым нагрузкам!

2.5 Условия окружающей среды

ОСТОРОЖНО



Место установки!

Аппарат можно устанавливать и эксплуатировать только в помещениях и только на соответствующем прочном и плоском основании!

- Эксплуатирующая сторона должна обеспечить наличие ровного, нескользкого пола и достаточное освещение рабочего места.
- Должна быть всегда обеспечена безопасная эксплуатация аппарата.

ОСТОРОЖНО



Повреждения аппарата в результате загрязнения!

Необычно большие количества пыли, кислот, агрессивных газов или веществ могут повредить аппарат.

- Избегать образования большого количества дыма, паров, масляного тумана и пыли от шлифовальных работ!
- Избегать окружающего воздуха, содержащего соли (морского воздуха).



Недопустимые условия окружающей среды!

Недостаточная вентиляция ведет к снижению мощности и повреждению аппарата.

- Соблюдать условия окружающей среды!
- Поддерживать проходимость впускного и выпускного отверстий для охлаждающего воздуха!
- Выдерживать минимальное расстояние до препятствий, равное 0,5 м!

2.5.1 Эксплуатация

Диапазон температур окружающего воздуха:

- от -20 °С до +40 °С

Относительная влажность воздуха:

- до 50 % при 40 °С
- до 90 % при 20 °С

2.5.2 Транспортировка и хранение

Хранение в закрытых помещениях, диапазон температур окружающего воздуха:

- от -25 °С до +55 °С

Относительная влажность воздуха

- до 90 % при 20 °С

3 Использование по назначению

Данный аппарат был изготовлен в соответствии с современным уровнем техники и согласно действующим стандартам и нормативам. Он должен использоваться исключительно по прямому назначению.



ВНИМАНИЕ



Опасность вследствие использования не по назначению!

При использовании не по назначению аппарат может стать источником опасности для людей, животных и материальных ценностей. Поставщик не несет ответственность за возникший вследствие такого использования ущерб!

- Использовать аппарат только по назначению и только обученному, квалифицированному персоналу!
- Не выполнять неквалифицированные изменения или доработки аппарата!

3.1 Область применения

3.1.1 Сварка ВИГ

Сварка ВИГ постоянным током.

Бесконтактное высокочастотное зажигание или контактное зажигание с Liftarc.

3.1.1.1 activArc

Метод EWM-activArc: благодаря динамичной системе регуляторов, в случае изменения расстояния между сварочной горелкой и расплавом, например, при ручной сварке, обеспечивается как можно более постоянная подаваемая мощность. Падение напряжения вследствие сокращения расстояния между горелкой и сварочной ванной компенсируется ростом тока (ампер на вольт - A/V), а также изменяется полярность. Это предотвращает приклеивание вольфрамового электрода в расплаве и снижает количество вольфрамовых включений. Полезно в первую очередь при сварке прихватками и точечной сварке.

3.1.1.2 spotArc

Технология применяется для сварки прихватками или для соединения сваркой листов из стали и хромоникелевых сплавов толщиной до 2,5 мм. Также хорошо свариваются между собой листы разной толщины. Благодаря одностороннему применению можно приваривать листы на полые профили, например, круглые и квадратные трубы. При дуговой точечной сварке верхний лист проплавляется дугой и сплавляется с нижним. Получаются плоские тонкие сварочные точки, которые требуют незначительной доработки или не требуют её вообще.

3.1.2 Ручная сварка стержневыми электродами

Электродуговая ручная сварка или короткая сварка стержневыми электродами. Она характеризуется тем, что электрическая дуга горит между плавящимся электродом и сварочной ванной. Внешняя защита не используется, любая защита от воздействия атмосферы исходит от самого электрода.

3.2 Сопроводительная документация

3.2.1 Гарантия

УКАЗАНИЕ



Дополнительные сведения содержатся в прилагаемых дополнениях «Данные о приборе и о компании, техническое обслуживание и проверка, гарантия»!

3.2.2 Декларация о соответствии рекомендациям



Указанный аппарат по своей концепции и конструкции соответствует рекомендациям и стандартам ЕС:

- Предписание ЕС для низковольтной техники (2006/95/EWG),
- Предписание ЕС по электромагнитной совместимости (2004/108/EWG),

В случае внесения несанкционированных изменений, выполнения неквалифицированного ремонта, несоблюдения сроков проведения периодических проверок и (или) доработки аппарата, которые официально не одобрены фирмой-изготовителем, настоящая декларация теряет силу.

Оригинал декларации о соответствии прилагается к аппарату.

3.2.3 Сварка в среде с повышенной опасностью поражения электрическим током



В соответствии со стандартами IEC / DIN EN 60974, VDE 0544 аппараты могут эксплуатироваться в помещениях с повышенной электрической опасностью.

3.2.4 Сервисная документация (запчасти и электрические схемы)



ОПАСНОСТЬ



Ни в коем случае не выполнять неквалифицированный ремонт и модификации!

Во избежание травмирования персонала и повреждения аппарата ремонт или модификация аппарата должны выполняться только квалифицированным, обученным персоналом!

При несанкционированных действиях гарантия теряет силу!

- Ремонт поручать обученным лицам (квалифицированному персоналу)!

Оригинальные электрические схемы прилагаются к аппарату.

Запчасти можно приобрести у дилера в вашем регионе.

4 Описание аппарата — быстрый обзор

УКАЗАНИЕ



В тексте описания приводится максимально возможная конфигурация аппарата. Либо следует провести дооборудование дополнительным разъёмом подключения (см. главу Принадлежности).

4.1 Вид спереди

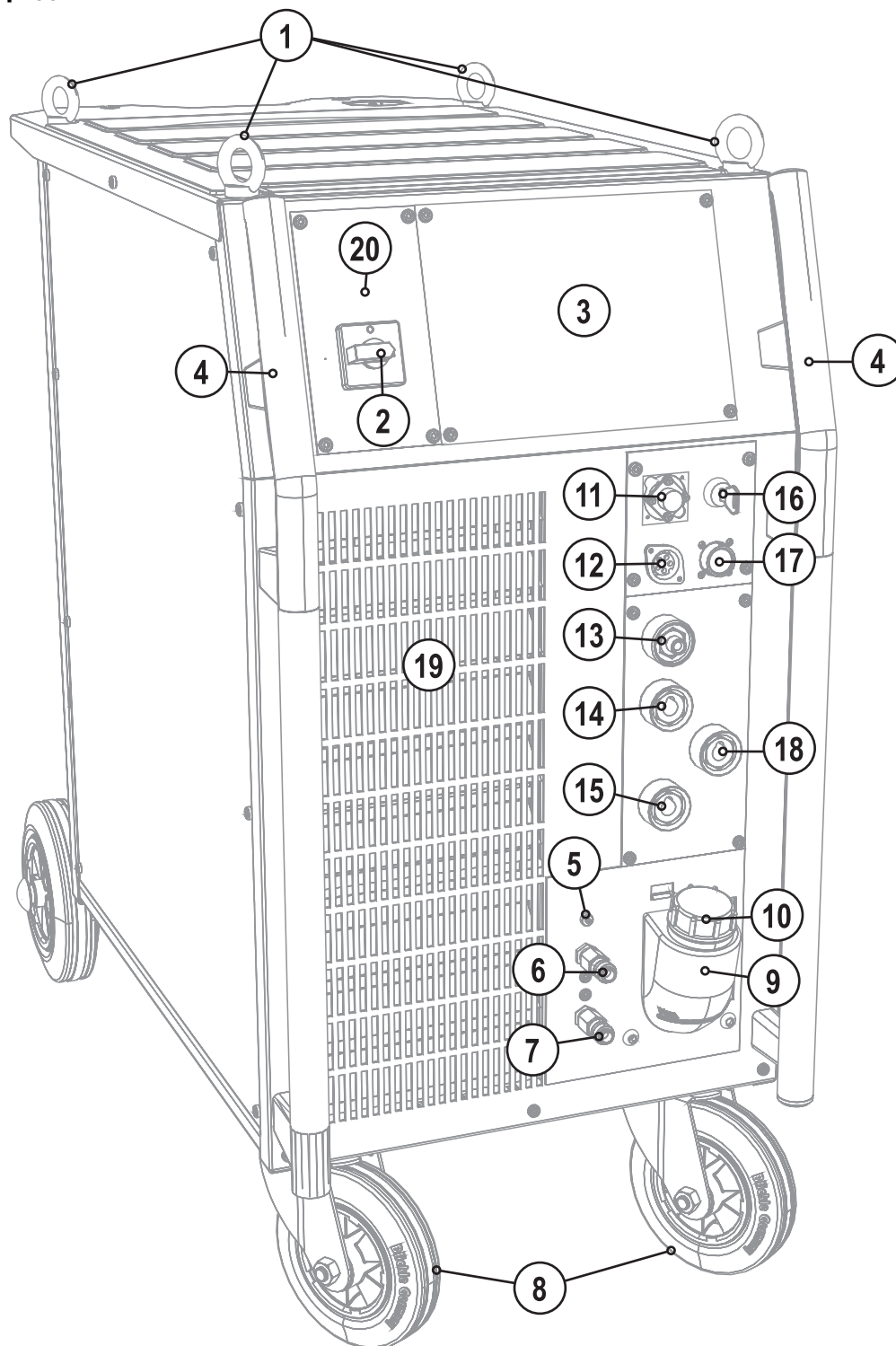


Рисунок 4-1

Поз.	Символ	Описание
1		Рым
2		Главный выключатель, включение/выключение сварочного аппарата
3		Управление аппаратом см. гл. "Управление аппаратом - элементы управления"
4		Ручка для транспортировки
5		Кнопка Предохранитель-автомат насоса охлаждающей жидкости Нажатием кнопки вернуть сработавший предохранитель в исходное состояние
6		Быстроразъемная муфта (красная) отвод охлаждающей жидкости
7		Быстроразъемная муфта (синяя) подача охлаждающей жидкости
8		Транспортные и направляющие колесики
9		Бак с охлаждающей жидкостью
10		Запорная крышка бака с охлаждающей жидкостью
11	 	Контактная розетка, 8 контактов / 12 контактов 8 контактов: подключение кабеля управления горелки ВИГ с функцией Up/Down или горелки с потенциометром 12 контактов: подключение кабеля управления горелки ВИГ со светодиодным индикатором (опция)
12		5-контактная розетка Кабель управления стандартной горелки для сварки ВИГ
13		Соединительный штуцер G1/4", сварочный ток «-» Подключение защитного газа (с желтым изоляционным колпачком) для сварочной горелки ВИГ
14		Розетка, сварочный ток "-" Подключение сварочной горелки ВИГ
15		Розетка, сварочный ток "+" Подключение кабеля массы
16		Замковый выключатель для защиты от использования посторонними Положение 1 > изменение возможно, положение 0 > изменение невозможно. См. раздел «Защита параметров сварки от несанкционированного доступа».
17		19-контактная розетка Подключение устройства дистанционного управления
18		Розетка, сварочный ток "-" Подключение электрододержателя
19		Впускное отверстие для охлаждающего воздуха
20		Сигнальная лампа "Режим работы" Горит, когда аппарат готов к работе

4.2 Вид сзади

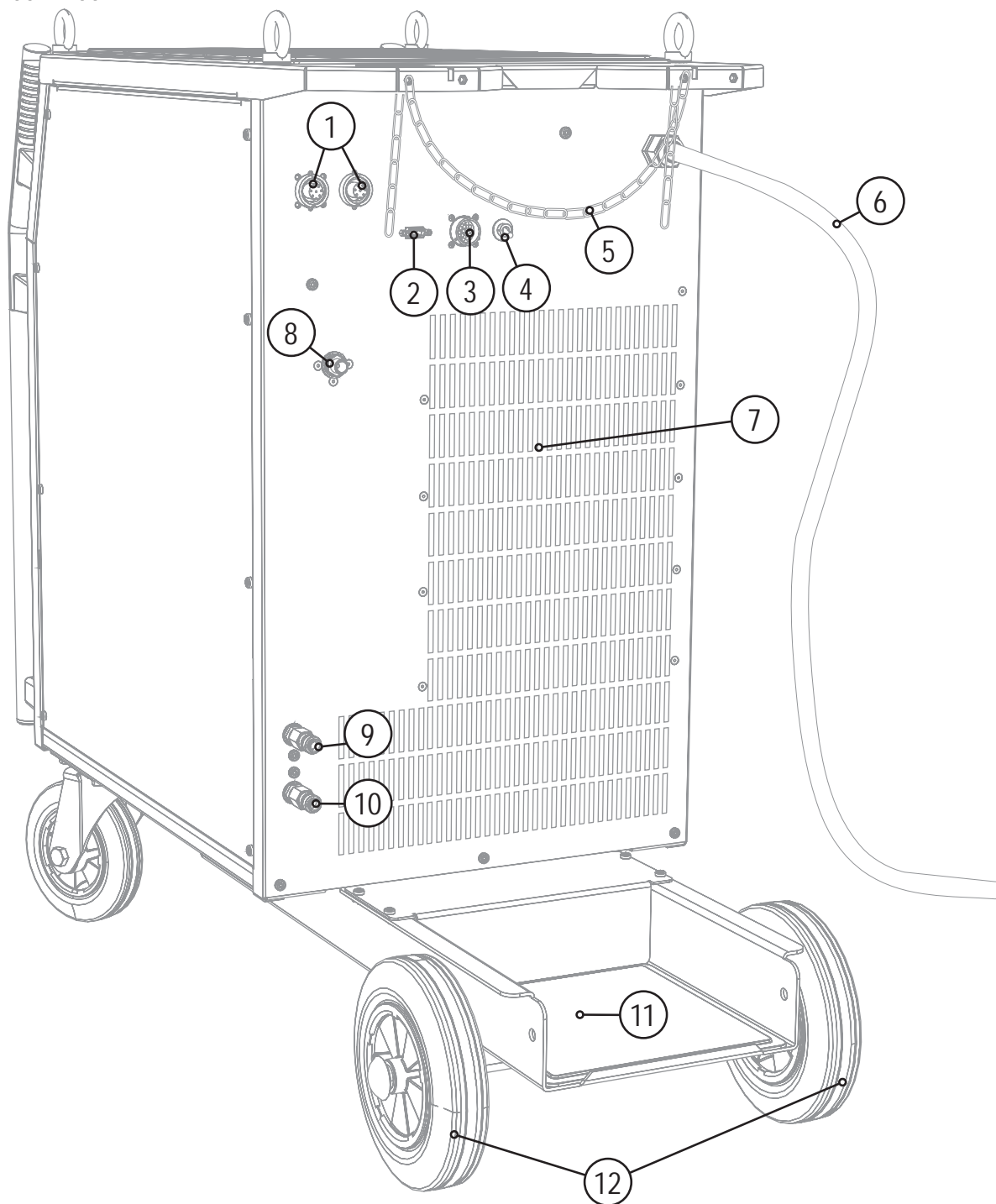











Рисунок 4-2

Поз.	Символ	Описание
1		7-контактная розетка (цифровая) Для подключения цифровых компонентов
2		Интерфейс ПК, последовательный (9-контактная розетка D-Sub)
3	 analog	19-контактный разъём для соединения со сварочным автоматом (аналоговый) (см. главу «Конструкция и функционирование > Интерфейсы»)
4	 HF	Переключатель способов зажигания дуги  = Liftarc (контактное зажигание дуги)  = высокочастотное зажигание дуги
5		Элементы крепления для баллона защитного газа (ремень / цепь)
6		Сетевой кабель
7		Выпускное отверстие для охлаждающего воздуха
8		Присоединительный штуцер G1/4" для подключения защитного газа к редуктору
9		Быстроразъемная муфта (красная) отвод охлаждающей жидкости
10		Быстроразъемная муфта (синяя) подача охлаждающей жидкости
11		Отделение для баллона защитного газа
12		Транспортные и поддерживающие колесики

4.3 Устройство управления – элементы управления

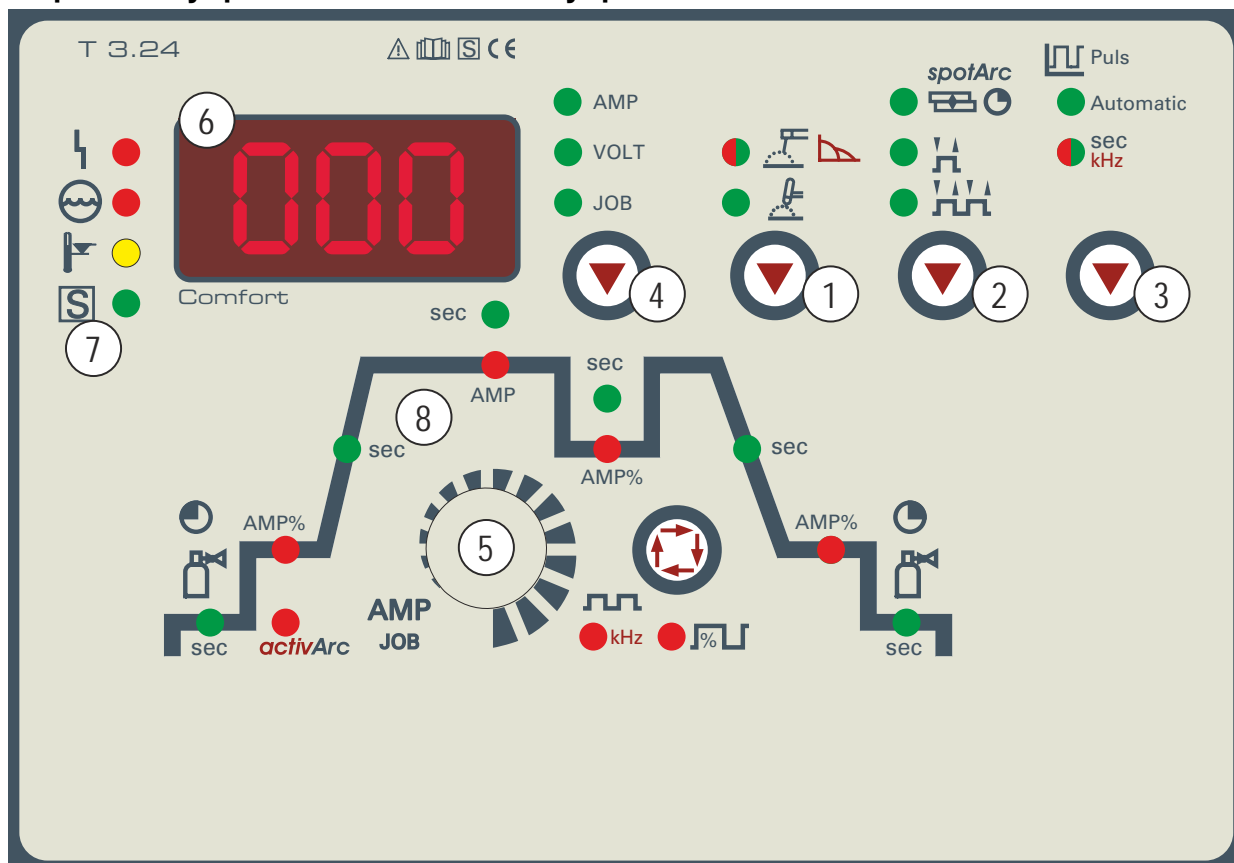










Рисунок 4-3

Поз.	Символ	Описание
1		Кнопка Вид сварки Ручная сварка стержневыми электродами, загорается зелёным цветом/ Настройка Arcforce, загорается красным цветом Сварка ВИГ
2		Кнопка Режим работы spotArc spotArc (диапазон времени точечной сварки 0,01 с - 20,0 с) 2-тактный 4-тактный
3		Кнопка «Импульсная ВИГ» Automatic Автоматика Импульсная ВИГ (частота и баланс) sec Импульсная ВИГ со временем, горит зелёным цветом / Быстрая Импульсная ВИГ kHz постоянного тока с частотой и балансом, загорается красным цветом
4		Кнопка Переключение индикации/Номер JOB AMP Индикация сварочного тока VOLT Индикация сварочного напряжения JOB Индикация и выбор номера JOB
5		Ручка Настройка параметров сварки Настройка тока, времени и параметров.
6		Трёхразрядный светодиодный дисплей Индикация сварочных параметров (см. также главу "Дисплей индикации данных сварки").

Поз.	Символ	Описание
7	   	Индикация сбоев / состояния  Сигнальная лампочка Общая неисправность  Сигнальная лампочка Недостаток охлаждающей жидкости (Охлаждение сварочной горелки)  Сигнальная лампочка Перегрев  Сигнальная лампочка "S"-знак
8		Циклограмма (см. следующий раздел)

4.3.1 Циклограмма

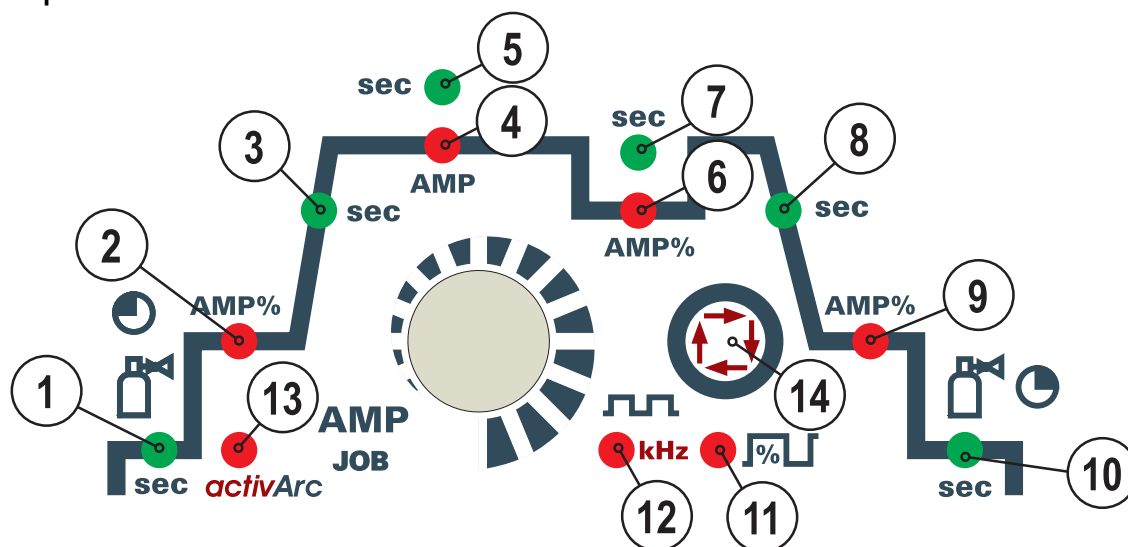





Рисунок 4-4

Поз.	Символ	Описание	
1	sec	Время предварительной подачи газа (ВИГ), диапазон настройки абсолютные значения: от 0,0 сек до 20,0 с; шаг 0,1 с.	
2	AMP%	Стартовый ток (ВИГ) в процентах от основного сварочного тока. Диапазон: от 1 % до 200 %; шаг 1 %. Во время фазы стартового тока импульсы отсутствуют	Ток горячего старта (ручная сварка) в процентах от основного сварочного тока. Диапазон: от 1 % до 200 %; шаг 1 %
3	sec	Время нарастания тока (ВИГ) Диапазон: от 0,00 сек до 20,0 сек (шаг – 0,1 сек) Установки времени нарастания тока для 2- и 4-тактного режимов работы производятся независимо.	Время горячего старта (ручная сварка) Диапазон: от 0,00 сек до 20,0 сек (шаг – 0,1 сек)
4	AMP	Основной сварочный ток (ВИГ) / Импульсный ток от I мин до I макс (шаг 1 А)	Основной сварочный ток (ручная сварка) от I мин до I макс (шаг 1 А)
5	sec	Время импульса / время изменения тока с AMP% до AMP <ul style="list-style-type: none"> Диапазон настройки длительности импульса: 0,01 сек до 20,0 сек (0,01 сек-шаг < 0,5 сек; 0,1 сек- шаг > 0,5 сек) Длительность импульса действует в фазе основного сварочного тока (AMP) в импульсном режиме Диапазон настройки времени спада тока (tS2): 0,0 сек до 20,0 сек (см. гл. "Дополнительные настройки") 	
6	AMP%	Уменьшенный ток (ВИГ) / ток паузы Диапазон настройки: от 1 % до 100 % (шаг 1 %). Пропорционален (%) основному сварочному току	
7	sec	Время паузы импульса / время изменения тока с AMP до AMP% <ul style="list-style-type: none"> Диапазон настройки паузы между импульсами: от 0,01 сек до 20,0 сек (шаг 0,01 сек < 0,5 сек; шаг 0,1 сек > 0,5 сек) Диапазон настройки времени изменения тока (tS1): 0,0 сек до 20,0 сек (см. гл. "Дополнительные настройки") Время импульса применимо к фазе уменьшенного тока (AMP%)	
8	sec	Время спада тока (ВИГ) от 0,00 сек до 20,0 сек (шаг – 0,1 сек) Установки времени спада тока для 2- и 4-тактного режимов работы производятся независимо.	
9	AMP%	Ток заварки кратера (ВИГ) Диапазон: от 1 % до 200 %; шаг 1 %. в процентах от основного сварочного тока.	

Поз.	Символ	Описание
10	sec	Время продувки газа (ВИГ) Диапазон: от 0,00 сек до 40,0 сек (шаг – 0,1 сек)
11		Баланс импульсно-дуговой сварки ВИГ постоянным током (15 кГц) Диапазон регулирования: от 1 % до +99 % (шаг 1 %)
12		Частота импульсно-дуговой сварки ВИГ постоянным током (15 кГц) Диапазон регулирования: от 50 Гц до 15 кГц
13	activArc	Сварка ТИГ activArc <ul style="list-style-type: none">• activArc включить или выключить (on / off)• Коррекция характеристики activArc (диапазон настройки: от 0 до 100)
14		Кнопка Выбор параметров сварки С помощью этой кнопки осуществляется выбор параметров сварки в зависимости от выбранного метода сварки и рабочего режима.

5 Конструкция и функционирование

5.1 Общее

ВНИМАНИЕ



Опасность травмирования в результате поражения электрическим током!

Прикосновение к токоведущим деталям, например, к гнездам сварочного тока, может быть опасно для жизни!

- Соблюдать указания по технике безопасности на первых страницах инструкции по эксплуатации!
- Ввод в эксплуатацию должен выполняться исключительно лицами, обладающими соответствующими знаниями в области обращения с электродуговыми сварочными аппаратами!
- Соединительные или сварочные кабели (например, от держателей электродов, сварочных горелок, кабеля массы, интерфейсов) подключать только при выключенном аппарате!

ОСТОРОЖНО



Опасность ожога от подключения сварочного тока!

Незакрепленные соединения могут вызвать нагрев разъемов и проводки и, при касании, привести к ожогам!

- Необходимо ежедневно проверять соединения и, при необходимости, закреплять поворотом вправо.



Аппарат находится под электрическим током!

Если работа ведется попеременно с применением различных способов сварки и если к сварочному аппарату одновременно подключены сварочная горелка и электрододержатель, то все они будут находиться одновременно под напряжением холостого хода или сварочным напряжением!

- Поэтому перед началом работы и в перерывах сварочные горелки и электрододержатель всегда должны лежать на изолирующей подкладке!

ОСТОРОЖНО



Обращение с пылезащитным колпачком!

Пылезащитные колпачки защищают гнезда подключения и, следовательно, сам аппарат от загрязнений и повреждений.

- Если к гнезду не подключен никакой дополнительный компонент, на него должен быть надет пылезащитный колпачок.
- При утере или обнаружении дефекта колпачка его следует заменить!

5.2 Монтаж

ОСТОРОЖНО



Место установки!

Аппарат можно устанавливать и эксплуатировать только в помещениях и только на соответствующем прочном и плоском основании!

- Эксплуатирующая сторона должна обеспечить наличие ровного, нескользкого пола и достаточное освещение рабочего места.
- Должна быть всегда обеспечена безопасная эксплуатация аппарата.

5.3 Охлаждение аппарата

Для обеспечения оптимальной продолжительности включения (ПВ) силовой части необходимо:

- Для обеспечения достаточной вентиляции на рабочем месте необходимо.
- Не загромождать воздухозаборные и воздуховыпускные вентиляционные отверстия аппарата.
- и защитить аппарат от проникновения внутрь металлических частиц, пыли или иных посторонних тел.

5.4 Обратный кабель, общее

ОСТОРОЖНО



Опасность ожога в результате неправильного подсоединения кабеля массы!

Краска, ржавчина и загрязнения в местах соединения препятствуют протеканию тока и могут привести к возникновению блуждающих сварочных токов.

Блуждающие сварочные токи могут вызвать пожар и травмировать персонал!

- Очистить места соединения!
- Надежно закрепить кабель массы!
- Элементы конструкции изделия не должны использоваться в качестве проводника для отвода сварочного тока!
- Обратить внимание на беспрепятственное прохождение сварочного тока!

5.5 Охлаждение сварочной горелки

5.6 Общее

ОСТОРОЖНО



Смеси охлаждающих жидкостей!

Смешивание с другими жидкостями или использование непригодной охлаждающей жидкости приводит к материальному ущербу и аннулированию гарантии изготовителя!

- Использовать исключительно охлаждающие жидкости, описанные в данной инструкции ("Обзор охлаждающих жидкостей").
- Не смешивать различные охлаждающие жидкости.
- При замене охлаждающей жидкости необходимо заменить всю жидкость.



Недостаточно антифриза в охлаждающей жидкости сварочной горелки!

В зависимости от условий окружающей среды для охлаждения сварочной горелки могут использоваться различные жидкости (см. обзор охлаждающих жидкостей).

Охлаждающую жидкость с антифризом (KF 37E или KF 23E) следует регулярно проверять на достаточный уровень антифриза, чтобы избежать повреждения аппарата или дополнительных компонентов.

- Проверка охлаждающей жидкости на достаточный уровень антифриза осуществляется с помощью устройства контроля защиты от мороза TYP 1 (см. принадлежности).
- При недостаточном уровне антифриза в охлаждающей жидкости ее следует заменить!

УКАЗАНИЕ



Утилизацию охлаждающей жидкости следует проводить в соответствии с законодательными предписаниями и с соблюдением соответствующих сертификатов технической безопасности (немецкий номер ключа отходов: 70104)!

- Запрещается утилизировать вместе с бытовыми отходами!
- Запрещается сливать в канализацию!
- Рекомендуемое чистящее средство: вода, возможно, с добавлением чистящих средств.

5.6.1 Обзор охлаждающих жидкостей

Можно использовать следующие охлаждающие жидкости (№ арт. см. в разделе Принадлежности):

Охлаждающая жидкость	Диапазон температур
KF 23E (стандарт)	от -10 °C до +40 °C
KF 37E	от -20 °C до +10 °C
DKF 23E (для плазменных приборов)	от 0 °C до +40 °C

5.6.2 Заправка охлаждающей жидкости

Прибор поставляется изготовителем с заправленной охлаждающей жидкостью на минимальном уровне.

УКАЗАНИЕ

- После первой заправки после включения сварочного аппарата следует подождать не менее одной минуты, чтобы пакет шлангов полностью и без пузырей заполнился охлаждающей жидкостью. В случае частой замены горелки и при первой заправке бак охлаждающего модуля следует должным образом наполнить.

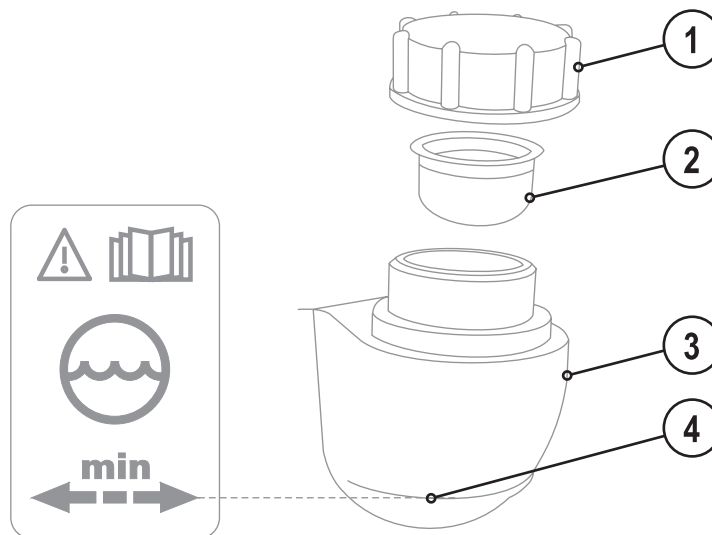


Рисунок 5-1

Поз.	Символ	Описание
1		Запорная крышка бака с охлаждающей жидкостью
2		Сетчатый фильтр охлаждающей жидкости
3		Бак с охлаждающей жидкостью
4		Маркировка „Min“ Минимальный уровень охлаждающей жидкости

- Отвинтить резьбовую крышку бака с охлаждающей жидкостью.
- Проверить загрязненность сетчатого фильтра, при необходимости очистить и вернуть в рабочее положение.
- Залить охлаждающую жидкость до сетчатого фильтра, снова навинтить резьбовую крышку.

УКАЗАНИЕ

- Уровень охлаждающей жидкости не должен опускаться ниже маркировки «min»!
- Если уровень жидкости охлаждения опустится ниже отметки минимального уровня в баке, может потребоваться удаление воздуха из контура жидкости охлаждения. В этом случае сварочный аппарат отключит насос жидкости охлаждения и подаст сигнал ошибки по жидкости охлаждения, см. главу «Устранение неполадок».

5.7 Подключение к электросети

ОПАСНОСТЬ



Опасность при ненадлежащем подключении к электросети!

Ненадлежащее подключение к электросети может привести к физическому или материальному ущербу!

- Подключать аппарат только к розетке с защитным проводом, подсоединенным согласно предписаниям.
- При необходимости подсоединения новой сетевой вилки установку должен выполнять только специалист-электротехник в соответствии с национальными законами или предписаниями!
- Специалист-электротехник должен регулярно проверять сетевую вилку, розетку и линию питания!
- Во время работы в режиме генератора последний следует заземлить в соответствии с руководством по его эксплуатации. Созданная сеть должна подходить для эксплуатации аппаратов в соответствии с классом защиты I.

5.7.1 Форма сети

УКАЗАНИЕ



Аппарат можно подключать либо

- к трехфазной 4-проводной системе с заземленным нулевым проводом, либо
- к трехфазной 3-проводной системе с заземлением в любой точке, например, с заземленным внешним проводом, и эксплуатировать с этими системами.

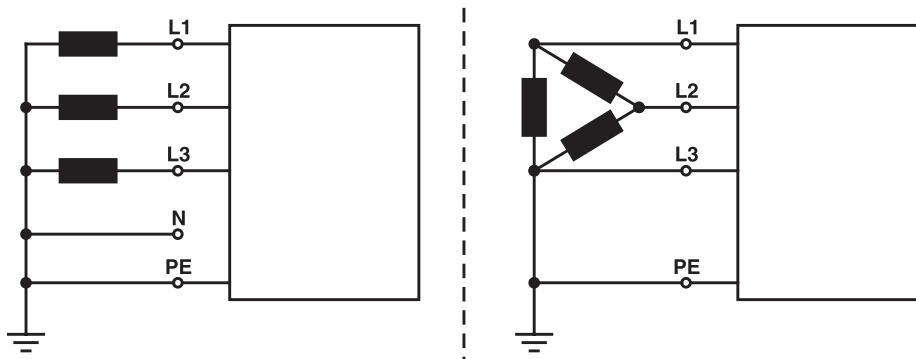


Рисунок 5-2

Экспликация

Поз.	Обозначение	Распознавательная окраска
L1	Внешний провод 1	коричневый
L2	Внешний провод 2	черный
L3	Внешний провод 3	серый
N	Нулевой провод	синий
PE	Защитный провод	желто-зеленый

ОСТОРОЖНО



Рабочее напряжение - сетевое напряжение!

Во избежание повреждения аппарата рабочее напряжение, указанное в табличке с номинальными данными, должно совпадать с сетевым напряжением!

- Сведения о сетевой защите содержатся в разделе "Технические характеристики".

- Вставить вилку отключенного устройства в соответствующую розетку.

5.8 Сварка ВИГ

5.8.1 Подключение сварочной горелки и кабеля массы

ОСТОРОЖНО



Повреждение аппарата из-за неправильного подключения шлангов охлаждающей жидкости!
Если шланги охлаждающей жидкости не подсоединены или используется сварочная горелка с охлаждением газом, контур охлаждающей жидкости обрывается и возможно повреждение аппарата.

- Подсоедините все шланги охлаждающей жидкости надлежащим образом!
- При использовании сварочной горелки с охлаждением газом используйте для создания контура охлаждающей жидкости перемычку для шланга (см. главу "Принадлежности").

УКАЗАНИЕ



Всегда следует использовать сварочную горелку, соответствующую данной задаче сварки (см. инструкцию по эксплуатации горелки).

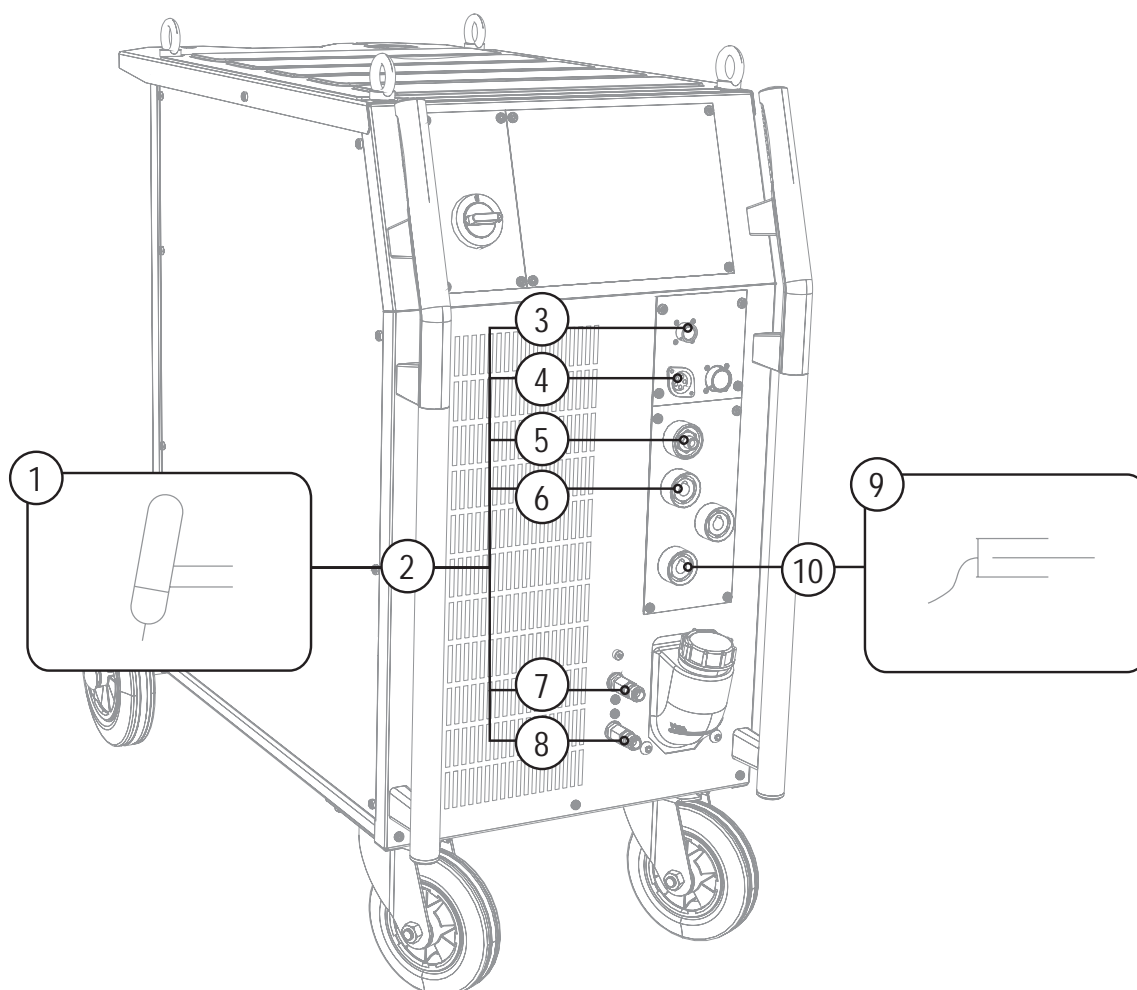


Рисунок 5-3

Поз.	Символ	Описание
1		Сварочная горелка
2		Пакет шлангов сварочной горелки
3	 	Контактная розетка, 8 контактов / 12 контактов 8 контактов: подключение кабеля управления горелки ВИГ с функцией Up/Down или горелки с потенциометром 12 контактов: подключение кабеля управления горелки ВИГ со светодиодным индикатором (опция)
4		5-контактная розетка Кабель управления стандартной горелки для сварки ВИГ
5		Соединительный штуцер G1/4", сварочный ток «-» Подключение защитного газа (с желтым изоляционным колпачком) для сварочной горелки ВИГ
6		Розетка, сварочный ток "-" Подключение сварочной горелки ВИГ
7		Быстроразъемная муфта (красная) отвод охлаждающей жидкости
8		Быстроразъемная муфта (синяя) подача охлаждающей жидкости
9		Заготовка
10		Розетка, сварочный ток "+" Подключение кабеля массы

- Вставить штекер кабеля сварочного тока универсальной горелки в гнездо сварочного тока „-“ и закрепить поворотом вправо.
- Привинтить шланг защитного газа сварочной горелки к соединительному штуцеру G1/4" со знаком сварочного тока „-“.
- Вставить штекер сварочного кабеля горелки в гнездо для кабеля управления горелки (5-контактное для стандартной горелки, 8-контактное для горелки с функцией нарастания / спада тока или потенциометром и 12-контактное для горелки с функцией нарастания / спада тока и со светодиодным индикатором) и зафиксировать его.
- Зафиксировать штуцера подключения шлангов охлаждающей воды в соответствующих быстродействующих соединительных муфтах:
отвод – красный - к быстродействующей соединительной муфте, красная (отвод охлаждающей жидкости)
иподача – синий – к быстродействующей соединительной муфте, синяя (подача охлаждающей жидкости).
- Вставить штекер кабеля массы в гнездо подключения сварочного тока "+" и закрепить поворотом вправо.

5.8.2 Варианты подключения горелок, назначение

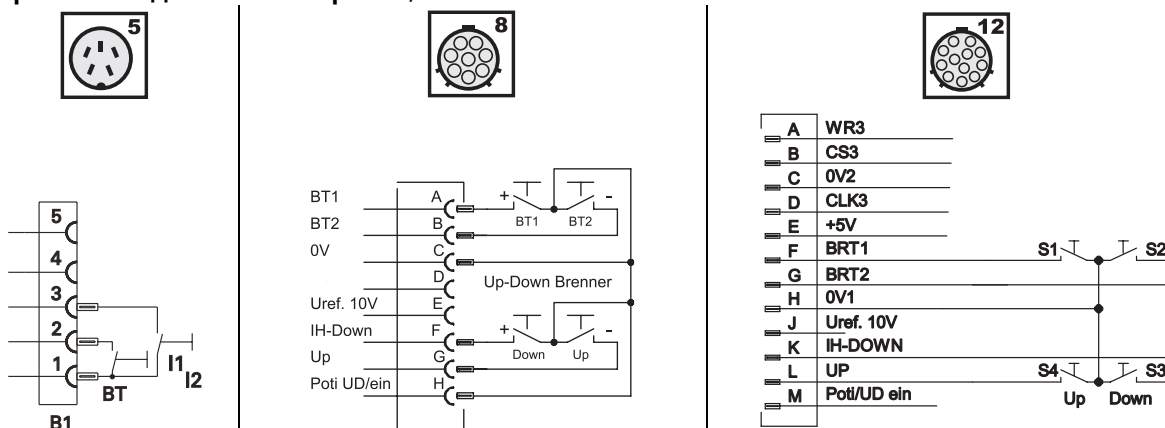


Рисунок 5-4

5.8.3 Подача защитного газа

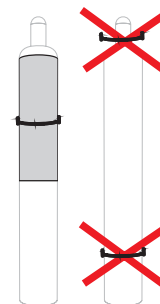
ВНИМАНИЕ



Опасность травмирования вследствие неправильного обращения с баллонами защитного газа!

Неправильное обращение с баллонами защитного газа и недостаточно прочное крепление баллонов может привести к тяжелым травмам!

- Зафиксировать баллоны защитного газа предохранительными элементами аппарата (цепью / ремнем)!
- Предохранительные элементы должны тесно прилегать к баллону!
- Крепление следует осуществлять в верхней половине баллона защитного газа!
- Клапан баллона защитного газа нельзя использовать для крепления!
- Следовать инструкциям производителя газа и предписаниям, регламентирующим работу со сжатым газом!
- Не допускать нагрева баллона с защитным газом!



ОСТОРОЖНО



Неисправности системы подачи защитного газа!

Беспрепятственная подача защитного газа из баллона с защитным газом к сварочной горелке является основным условием для оптимальных результатов сварки. Кроме того, закупоренная система подачи защитного газа может привести к выходу из строя сварочной горелки!

- Если соединительный штуцер защитного газа больше не используется, необходимо снова установить на него желтую защитную крышку!
- Все соединения в системе подачи защитного газа должны быть герметичными!

УКАЗАНИЕ



Перед подключением редуктора давления к газовому баллону следует кратковременно открыть клапан баллона, чтобы выдуть возможные загрязнения.

5.8.3.1 Подача защитного газа

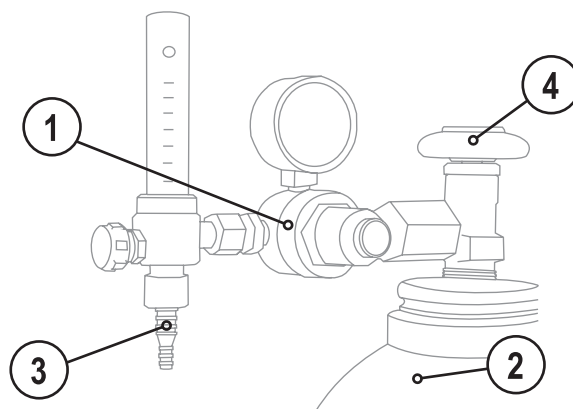


Рисунок 5-5

Поз.	Символ	Описание
1		Редуктор давления
2		Баллон с защитным газом
3		Выходной стороне редуктора
4		Клапан газового баллона

- Установить баллон защитного газа в предусмотренное для этого крепление баллона.
- Зафиксировать баллон защитного газа страховочной цепью.
- Герметично привинтите редуктор на вентиль газового баллона.
- Накрутить накидную гайку соединительного элемента газового шланга на выходной стороне редуктора.
- Присоедините газовый шланг накидной гайкой G1/4" к соответствующему патрубку сварочного аппарата либо устройству подачи проволоки (в зависимости от исполнения)

5.8.3.2 Регулировка расхода защитного газа

УКАЗАНИЕ



Основное правило расчета расхода газа:

Диаметр газового сопла в миллиметрах равен расходу газа в литрах в минуту.

Например: Если диаметр газового сопла равен 7 мм, то расход газа составляет 7 л/мин.



Неверные настройки защитного газа!

Как очень низкая, так и очень высокая настройка защитного газа может привести к попаданию воздуха в сварочную ванну и, как следствие, к образованию пор.

- Расход защитного газа настроить в соответствии с заданием на сварку!

5.8.3.3 Проверка газа

Орган управления	Действие	Результат
	х х	Нажимать кнопку „Выбор параметров сварки“ до тех пор, пока светодиод „activArc“ не начнёт мигать.
	5 с	Нажать на кнопку „Выбор параметров сварки“ и удерживать ок. 5 с. Светодиод времени предварительной подачи газа (WIG) загорится, защитный газ подаётся ок. 20 с.

- Установите с помощью редуктора расход защитного газа в диапазоне 4 – 15 л/мин в зависимости от силы тока и материала..

5.8.4 Выбор сварочного задания

УКАЗАНИЕ

- Устройство управления предлагает пользователю до 8 сварочных заданий (JOBs). Задание (JOB) 0 представляет собой ручной режим работы. Здесь все параметры изменяются и оптимизируются непосредственно на устройстве управления (см. главу "Концепции управления").

5.8.4.1 Ручное, традиционное управление (JOB 0)

УКАЗАНИЕ

- Изменение основных параметров сварки можно только при следующих условиях:
- при отсутствии сварочного тока;
 - когда замковый выключатель (опция) установлен в положение "1".

При заводских настройках и после каждого сброса устройства управления оно находится в режиме "ручного, традиционного управления (JOB 0)". Это означает, что сварщик каждый раз выполняет настройки, необходимые для сварки, и приводит их в соответствие с требованиями индивидуально для каждого сварочного задания.

Элементы управления	Действие	Результат
		Выбор и индикация метода сварки Сварка ВИГ
		Выбор и индикация режима работы spotArc spotArc (диапазон времени сварки точки 0,01 - 20,0 с) 2-тактный 4-тактный
		Выбор и индикация импульсного режима работы. Automatic Автоматика Импульсная ВИГ (частота и баланс) sec Импульсная сварка ВИГ со значениями времени, загорается зеленым цветом / Быстрая импульсная сварки ВИГ DC с частотой и балансом, загорается красным цветом kHz
		Выбор параметров сварки в циклограмме
		Настройка параметров сварки

5.8.5 Сохранение заданий на сварку (JOBS)

Для повторяющихся сварочных заданий (JOBS) можно выбирать, изменять и сохранять требуемые сварочные параметры для 7 заданий (JOB 1 по JOB 7).

5.8.5.1 Индикация и изменение номера задания (JOB)

Элементы управления	Действие	Результат
		Выбор индикации JOB
		Изменение номера задания JOB
		При нажатии кнопки дисплея или отсутствии ввода с клавиатуры в течение 5 секунд подтверждается выбор нового задания JOB.

УКАЗАНИЕ



Порядок действий настройки сварочного задания соответствует описанному в главе "Ручное, традиционное управление (JOB 0)". Переключение задания возможно только при отсутствии сварочного тока.

Значения времени спада / нарастания тока для 2- и 4-тактного режимов устанавливаются отдельно.

5.8.6 Индикация параметров сварки

Перед сваркой (заданные значения) или во время сварки (фактические значения) могут отображаться следующие сварочные параметры.

Параметр	Перед сваркой (заданные значения)	Во время сварки (фактические значения)
Сварочный ток	<input checked="" type="checkbox"/>	<input checked="" type="checkbox"/>
Сварочное напряжение	<input type="checkbox"/>	<input checked="" type="checkbox"/>
Номер задания	<input checked="" type="checkbox"/>	<input type="checkbox"/>
Значения параметров времени	<input checked="" type="checkbox"/>	<input type="checkbox"/>
Значения параметров тока	<input checked="" type="checkbox"/>	<input type="checkbox"/>

5.8.6.1 Настройка параметров сварки

Параметры, регулируемые в циклограмме устройства управления, зависят от выбранного сварочного задания. Это означает, что если, например, не был выбран импульсный вариант, в циклограмме также нельзя задавать длительности импульсов.

5.8.7 Зажигание дуги

5.8.7.1 Высоочастотное зажигание (HF)

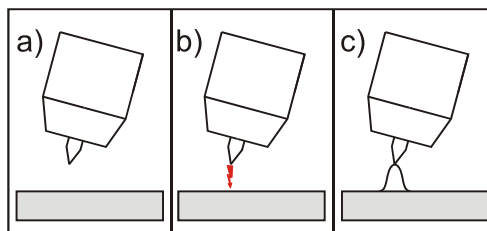


Рисунок 5-6

Электрическая дуга возбуждается бесконтактным способом с помощью импульсов напряжения высокой частоты:

- расположите сварочную горелку над деталью (расстояние между концом электрода и деталью примерно 2-3 мм)
- нажмите кнопку горелки (импульсы напряжения высокой частоты зажигают дугу)
- Включается стартовый ток, процедура сварки продолжается в соответствии с избранным режимом работы.

Завершение процесса сварки: Отпустите кнопку горелки или же нажмите и отпустите ее в зависимости от избранного режима работы.

5.8.7.2 Контактное зажигание дуги

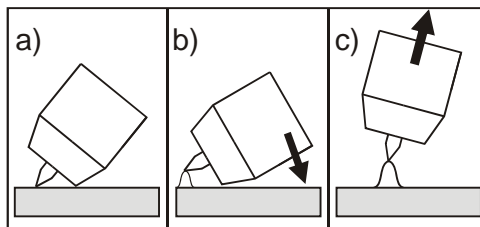


Рисунок 5-7

Электрическая дуга возбуждается при соприкосновении электрода с изделием:

- Газовое сопло горелки и конец вольфрамового электрода необходимо осторожно установить на изделие и нажать кнопку горелки (протекает ток контактного зажигания, независимо от заданного значения основного тока).
- Нагнуть горелку через газовое сопло так, чтобы между концом электрода и изделием остался зазор 2-3 мм. Дуга зажигается, и сварочный ток в зависимости от выбранного режима работы, нарастает до заданного стартового и основного тока.
- Поднять горелку и повернуть в нормальное положение.

Завершение процесса сварки: Отпустите кнопку горелки или же нажмите и отпустите ее в зависимости от избранного режима работы.

5.8.8 Принудительное отключение сварки ВИГ

УКАЗАНИЕ



Активация функции "принудительное отключение" в процессе сварки возможно в двух состояниях:

Во время фазы зажигания (ошибка зажигания)

- Если в течение 3 с после начала сварки отсутствует сварочный ток.

Во время фазы сварки (разрыв дуги)

- Если дуга отсутствует дольше 3 с.

В обоих случаях сварочный аппарат немедленно завершает процесс зажигания или сварки.

5.8.9 Циклограммы / Режимы работы

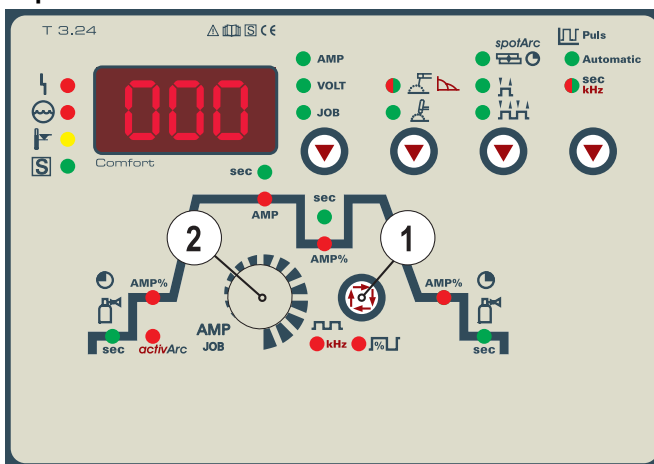


Рисунок 5-8

Поз.	Символ	Описание
1		Кнопка Выбор параметров сварки С помощью этой кнопки осуществляется выбор параметров сварки в зависимости от выбранного метода сварки и рабочего режима.
2		Ручка Настройка параметров сварки Настройка всех параметров, как например, сварочного тока, толщины листа, времени предварительной подачи газа и т.д.

5.8.9.1 Условные обозначения

Символ	Значение
	Нажать кнопку горелки 1
	Отпустить кнопку горелки 1
I	Ток
t	Время
	Предварительная подача газа до начала сварки
I _{start}	Стартовый ток
t _{up}	Время нарастания тока
t _P	Время сварки точки
AMP	Основной ток (от минимального до максимального значения)
AMP%	Уменьшенный ток (0% - 100% AMP)
t ₁	Длительность сварочного импульса
t ₂	Длительность паузы между импульсами
t _{s1}	Импульсная сварка ВИГ: Время изменения от основного тока (AMP) до уменьшенного тока (AMP%)
t _{s2}	Импульсная сварка ВИГ: Время изменения от уменьшенного тока (AMP%) до основного тока (AMP)
t _{Down}	Время спада тока
I _{end}	Ток заварки кратера
	Продувка газом после окончания сварки

5.8.9.2 2-тактный режим

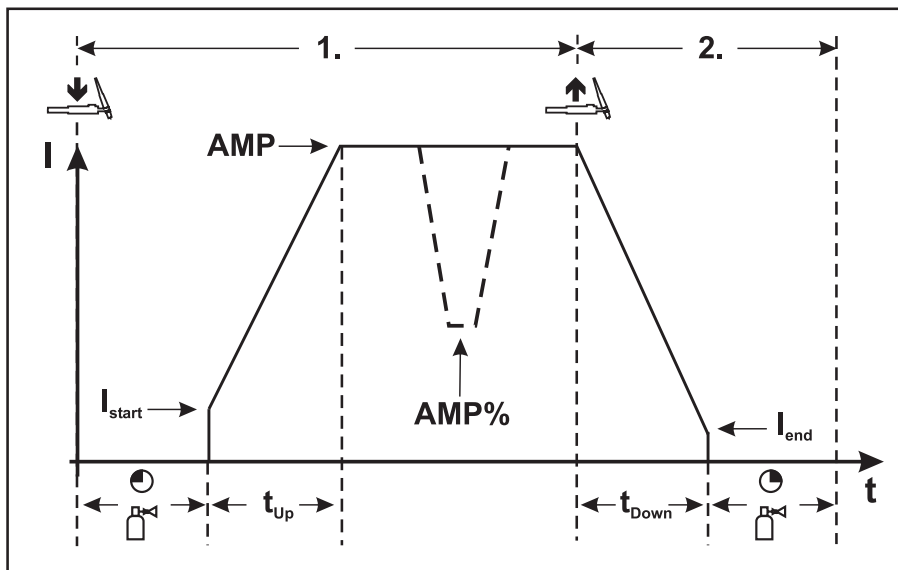


Рисунок 5-9

1-й такт:

- Нажать и удерживать кнопку 1 сварочной горелки.
- Начинается отсчет времени подачи защитного газа до начала сварки.
- Генерируются высокочастотные разряды между электродом и заготовкой, дуга зажигается.
- Сварочный ток сразу достигает установленного значения стартового тока I_{start} .
- ВЧ зажигание отключается.
- Сварочный ток в течение заданного времени нарастания увеличивается до величины основного сварочного тока AMP.

При нажатии кнопки 2 сварочной горелки, дополнительно к кнопке 1, в течение фазы основного сварочного тока значение сварочного тока с установленным временем изменения ($tS1$) падает до уменьшенного тока AMP%.

После отпущения кнопки горелки 2 сварочный ток с установленным временем изменения ($tS2$) снова поднимается до значения основного тока AMP.

2-й такт:

- Отпустить кнопку горелки 1.
- Сварочный ток в течение установленного времени спада уменьшается до значения тока заварки кратера I_{end} (минимальный ток).

При нажатии кнопки 1 сварочной горелки в течение времени спада сварочного тока он снова увеличивается до установленного значения AMP

- После достижения сварочным током значения тока заварки кратера I_{end} дуга гаснет.
- Начинается отсчет заданного времени продувки газа после окончания сварки.

УКАЗАНИЕ



При подключенной педали дистанционного управления RTF аппарат автоматически переключается на 2-тактный режим работы. Функции нарастания и спада тока выключены.

5.8.9.3 4-тактный режим

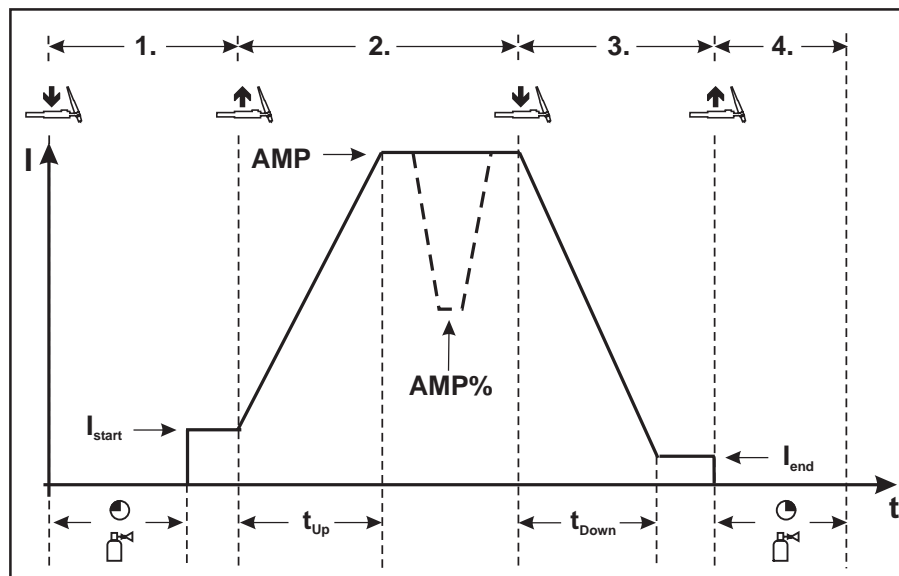


Рисунок 5-10

1-й такт

- Нажать кнопку 1 сварочной горелки, начинается отсчет времени подачи газа до начала сварки.
- Генерируются высокочастотные разряды между электродом и изделием, дуга зажигается.
- Сварочный ток сразу достигает установленного значения начального тока I_{start} (при минимальной установке - дуга возбуждения). ВЧ зажигание отключается.

2-й такт

- Отпустить кнопку горелки 1.
- Сварочный ток в течение заданного времени нарастания увеличивается до величины основного сварочного тока AMP.

Чтобы переключиться с основного тока AMP на уменьшенный ток AMP%, следует:

- нажать кнопку горелки 2 или
- кратковременно нажать кнопку 1 горелки

Время изменения тока можно настраивать (см. гл. "Дополнительные настройки" п. "Время изменения уменьшенного тока AMP% или "Настройка фронта импульса").

3-й такт

- Нажать кнопку 1 сварочной горелки.
- Сварочный ток в течение установленного времени спада уменьшается до значения тока заварки кратера I_{end} (минимальный ток).

4-й такт

- Отпустить кнопку горелки 1, дуга гаснет.
- Начинается отсчет заданного времени продувки газа после окончания сварки.

Возможно также немедленное прекращение процесса сварки, минуя фазу спада сварочного тока и тока заварки кратера:

- кратковременно нажать кнопку горелки 1 (3-й и 4-й такты).
Ток упадет до нуля и начнется отсчет установленного времени продувки газа.

УКАЗАНИЕ

- ☞ При подключенной педали дистанционного управления RTF аппарат автоматически переключается на 2-тактный режим работы. Функции нарастания и спада тока выключены.
- ☞ Для использования функции альтернативного запуска сварки (запуск при коротком нажатии) необходимо настроить двухступенчатый режим горелки (11-х) в системе управления аппаратом. В зависимости от типа аппарата доступно разное количество режимов горелки. В одноступенчатом режиме горелки (1-х) данная функция неактивна.

5.8.9.4 Сварка ВИГ spotArc

На заводе-изготовителе активируется функция ВИГ SpotArc с частотной автоматикой варианта импульсной сварки, так как в этой комбинации достигается самый эффективный результат. Разумеется, пользователь может, в зависимости от выбранного вида сварки, комбинировать функцию с другими вариантами импульсной сварки. Время импульса (t_1) и время паузы импульса (t_2) могут задаваться независимо друг от друга, однако чтобы получить правильный результат, время сварки точки (t_P) должно быть значительно больше, чем время импульса.

Выбор и настройка сварки ВИГ spotArc

Элементы управления	Действие	Результат
		Индикатор горит. В течение ок. 4 секунд время сварки точки может быть настроено ручкой „Настройка параметров сварки“. (Диапазон времени сварки точки 0,01 - 20,0 с) Затем дисплей переключается на ток или напряжение. При неоднократном нажатии кнопки дисплей снова переключается на параметр и может быть изменен ручкой. Время сварки точки можно настроить в циклограмме.
		Настроить время сварки точки "tP"
		Метод ВИГ spotArc включается на заводе-изготовителе с вариантом импульсной сварки "Автоматика Импульсная ВИГ". Пользователь может выбрать и другие варианты импульсной сварки: Automatic Автоматика Импульсная ВИГ (частота и баланс) sec Импульсная сварка ВИГ со значениями времени, загорается зеленым цветом kHz Быстрая импульсная сварки ВИГ DC с частотой и балансом, загорается красным цветом

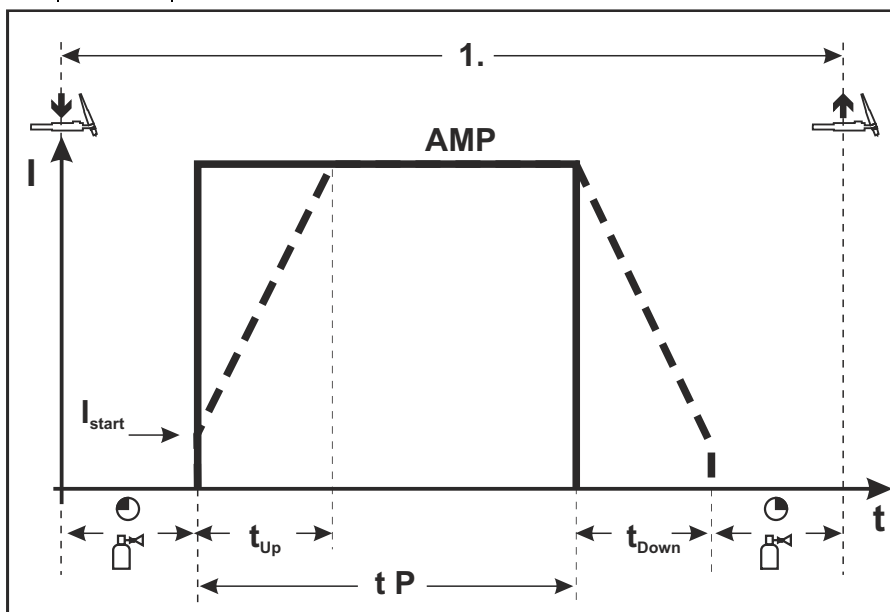


Рисунок 5-11

Порядок действий:

- Нажать и удерживать кнопку горелки.
- Начинается отсчет времени предварительной подачи газа.
- Генерируются высокочастотные разряды между электродом и заготовкой, дуга зажигается.
- Сварочный ток поступает и сразу достигает установленного значения стартового тока I_{start} .
- ВЧ-зажигание отключается.
- Сварочный ток в течение заданного времени нарастания увеличивается до величины основного сварочного тока A .

УКАЗАНИЕ

Процесс завершается по истечении заданного времени spotArc или при преждевременном отпускании кнопки горелки.

Таблица вариантов spotArc / Импульсная:

Метод	Вариант импульсной сварки	
Сварка ВИГ постоянного тока	Automatic	Автоматика Импульсная (заводская настройка)
	sec kHz (горит зеленым цветом)	Импульсная сварка (термическая импульсная)
	sec kHz (горит красным цветом)	Импульсная кГц (металлургическая импульсная)
	Без импульсов	

УКАЗАНИЕ

Для достижения эффективного результата необходимо установить время нарастания и спада тока в положение "0".

5.8.9.5 Spotmatic

Дуга зажигается полностью автоматически без нажатия кнопки горелки, а только в результате прикосновения конца электрода к заготовке. Полностью воспроизводимые точки прихваток можно задать без вольфрамовых включений.

УКАЗАНИЕ



Выбор и настройка осуществляются так же, как в режиме spotArc (см. главу ВИГ-spotArc).

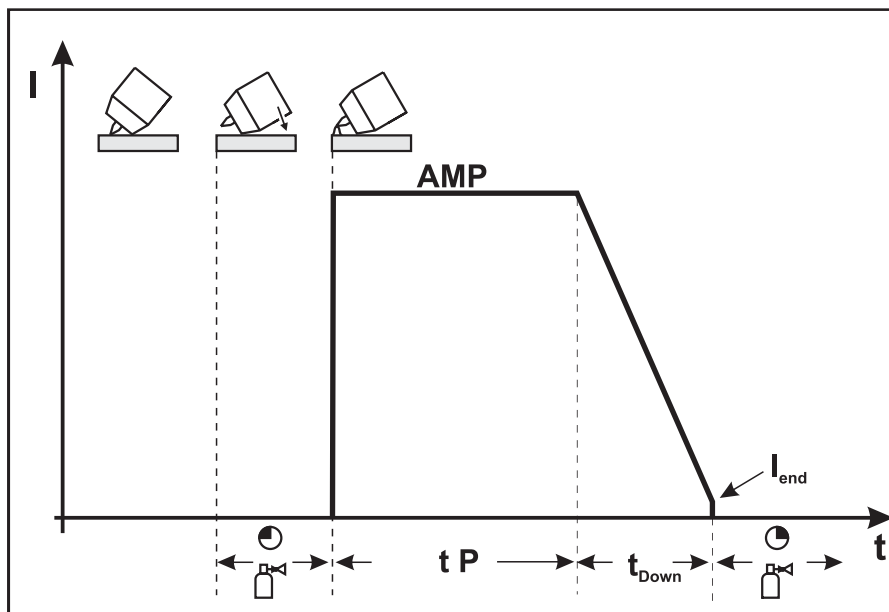


Рисунок 5-12

УКАЗАНИЕ



Для достижения положительного результата следует установить время нарастания тока на «0 с».

Порядок действий

В качестве примера показан процесс с использованием высокочастотного зажигания. Однако зажигание дуги с использованием Liftarc также возможно (см. главу «Зажигание дуги»).

- Для активации функции необходимо один раз нажать первую кнопку горелки. Сигнальная лампочка spotArc начинает быстро мигать. Теперь пользователь должен начать процесс сварки в течение 30 с.
- Осторожно установите газовое сопло горелки и наконечник вольфрамового электрода на заготовку.
- Наклоните горелку над газовым соплом горелки так, чтобы расстояние между наконечником электрода и заготовкой составляло около 23 мм.

Защитный газ подается с настроенным временем предварительной подачи.

Дуга зажигается и подается предварительно настроенный сварочный ток.

Фаза основного тока завершается по истечении настроенного времени SpotArc.

Сварочный ток в течение настроенного времени спада тока снижается до уровня конечного тока.

Время продувки газом после окончания сварки истекает и процесс сварки заканчивается.

Повторная установка сварочной горелки с наконечником электрода инициирует следующий процесс сварки.

5.8.9.6 2-тактный режим сварки, версия С

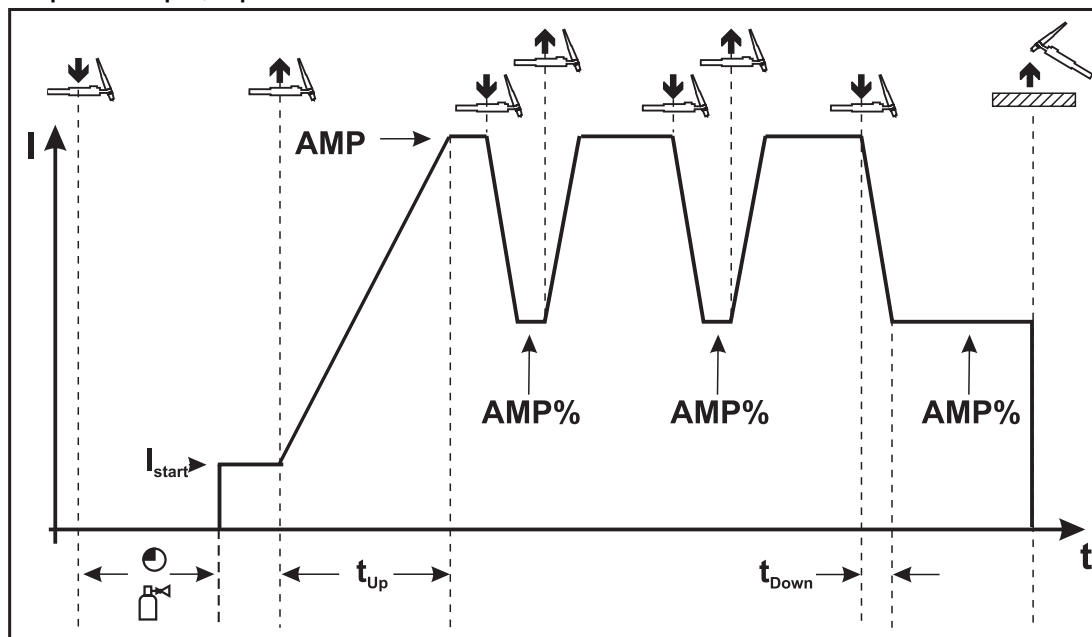


Рисунок 5-13

1-й такт

- Нажать кнопку 1 сварочной горелки, начинается отсчёт времени подачи газа до начала сварки.
- Генерируются высокочастотные разряды между электродом и изделием, дуга зажигается.
- Сварочный ток сразу достигает установленного значения стартового тока (I_{start}) (при минимальной установке - дуга возбуждения). ВЧ зажигание отключается.

2-й такт

- Отпустить кнопку горелки 1.
- Сварочный ток в течение заданного времени нарастания увеличивается до величины основного сварочного тока AMP .

УКАЗАНИЕ

При нажатии кнопки горелки 1 начинается изменение ($tS1$) основного сварочного тока A до уменьшенного тока $A\%$. При отпускании кнопки горелки начинается изменение ($tS2$) уменьшенного тока $A\%$ снова до основного сварочного тока A . Этот процесс можно повторять с любой частотой. Сварка завершается разрывом электрической дуги на уменьшенном токе (удаление горелки от изделия, пока дуга не погаснет).

Время изменения тока можно настраивать (см. гл. "Дополнительные настройки" п. "Время изменения уменьшенного тока $A\%$ или "Настройка фронта импульса").

Необходимо включить этот специальный режим работы (см. гл. "Дополнительные настройки" подпункт "2-тактный режим работы ВИГ, вариант С").

5.8.10 Импульсный режим, циклограммы

УКАЗАНИЕ

- Циклограммы в импульсном режиме в основном ведут себя как и при обычной сварке, однако во время фазы основного сварочного тока происходит попеременное переключение через определенные интервалы между импульсным током и током паузы.
- При необходимости функцию пульсации во время фазы нарастания и спада тока можно деактивировать (см. главу «Дополнительные настройки»).

5.8.10.1 2-тактный режим импульсной сварки ВИГ

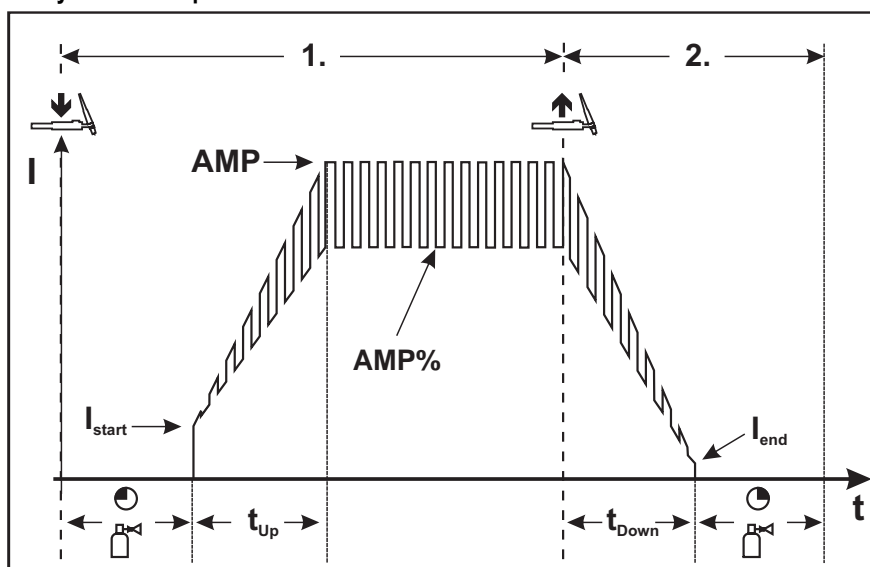


Рисунок 5-14

5.8.10.2 4-тактный режим импульсной сварки ВИГ

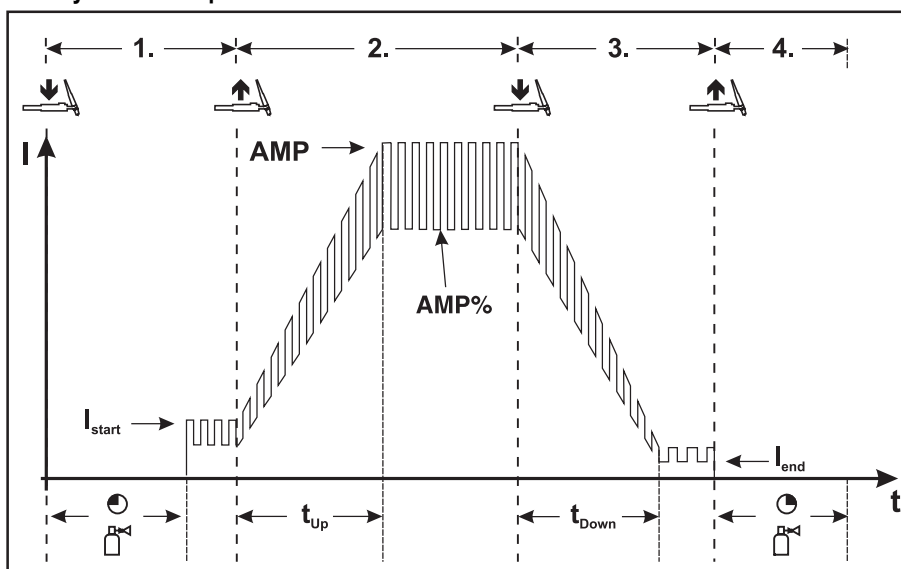


Рисунок 5-15

5.8.11 Варианты импульсной сварки

УКАЗАНИЕ



Сварочные аппараты оборудованы импульсным генератором.

В импульсном режиме выполняется попеременное переключение между импульсным (основным) током и током паузы (уменьшенным током).

Импульсный режим (Термический импульсный)

При Термической импульсной сварке значения времени импульса и паузы (частота до 200 Гц), а также фронты импульса (t_{s1} и t_{s2}) вводятся на устройстве управления в секундах.

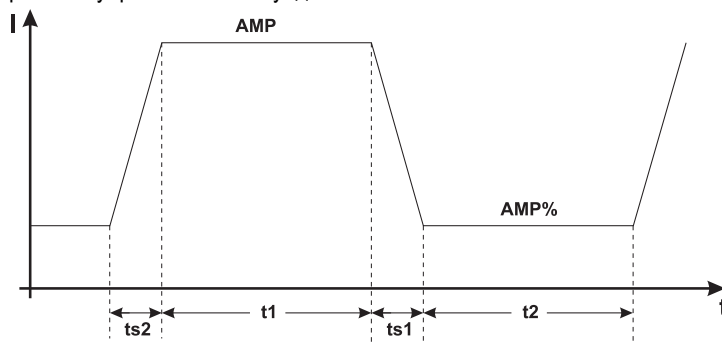


Рисунок 5-16

Элемент управления	Действие	Результат	Дисплей
Puls Automatic sec kHz		Выбор функции Импульсная сварка ВИГ Сигнальная лампочка горит зеленым цветом	-
		Выбор длительности импульса "t1" Горит светодиод "Длительность импульса"	-0-
		Настройка длительности импульса "t1"	
		Выбор длительности импульса "t2" Горит светодиод "Длительность импульса"	
		Настройка времени паузы "t2"	
	2 s	Выбор значений времени спада тока "ts1 и ts2"	EPt
		Настройка времени изменения тока "ts1"	tS1
		Переход между значениями времени спада тока "ts1 и ts2"	
		Настройка времени изменения тока "ts2"	tS2

Импульсный кГц (металлургический импульсный)

Режим Импульсный кГц (Металлургический импульсный) использует возникающее вследствие высокого тока давление плазмы (давление дуги), с которым достигается укороченная дуга с более концентрированным нагревом. Частота может плавно регулироваться в диапазоне от 50 Гц до 15 кГц, а баланс импульсов – от 1 до 99%. В отличие от термического импульсного режима значения времени фронта импульса выпадают.

УКАЗАНИЕ



Импульсная сварка выполняется даже во время фаз нарастания и спада сварочного тока!

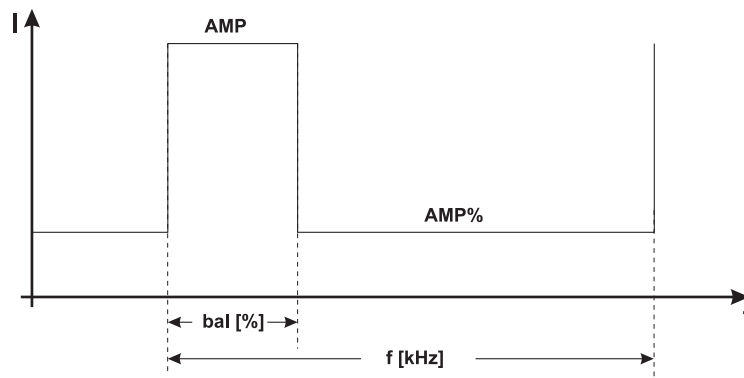


Рисунок 5-17

Элемент управления	Действие	Результат
Puls Automatic sec kHz		Выбор режима «Импульсный кГц» Нажимать кнопку „Импульсная ВИГ“ до тех пор, пока сигнальная лампа не загорится красным цветом.
		Выбор Баланс Диапазон регулирования: от 1 % до +99 % (шаг 1 %)
		Выбор Частота kHz Диапазон регулирования: от 50 Гц до 15 кГц (с шагом 0,01 кГц)

Автоматика Импульсная

Режим Автоматика Импульсный применяется, в частности, при выполнении прихватывания и точечной сварки заготовок.

Благодаря частоте и балансу импульсов, зависящих от силы тока, в расплаве возникает вибрация, которая положительно сказывается на перекрываемости воздушного зазора. Необходимые параметры импульсов автоматически задаются с устройства управления аппарата.

Элемент управления	Действие	Результат
Puls Automatic sec kHz		Выбор Автоматика Импульсная ВИГ Нажимать кнопку „Импульсная ВИГ“ до тех пор, пока не загорится сигнальная лампа . Загорается Автоматика Импульсная ВИГ

5.8.12 Сварка ВИГ- *activArc*

Метод EWM-*activArc*: благодаря динамичной системе регуляторов, в случае изменения расстояния между сварочной горелкой и расплавом, например, при ручной сварке, обеспечивается как можно более постоянная подаваемая мощность. Падение напряжения вследствие сокращения расстояния между горелкой и сварочной ванной компенсируется ростом тока (ампер на вольт - A/B), а также изменяется полярность. Это предотвращает приклеивание вольфрамового электрода в расплаве и снижает количество вольфрамовых включений. Полезно в первую очередь при сварке прихватками и точечной сварке.

ВИГ *activArc* в комбинации с одним из вариантов импульсной сварки "Автоматика Импульсная ВИГ" или "Импульсная кГц (металлургическая импульсная)" дополнительно повышает положительные свойства метода в зависимости от поставленной задачи.

Орган управления	Действие	Результат	Индикация
		Выбор параметра <i>activArc</i> Нажимать до тех пор, пока индикатор <i>activArc</i> не начнёт мигать	-
		• Включить параметр	
		• Выключить параметр	

Настройка параметров

Параметр *activArc* (Регулировка) можно индивидуально настроить с учетом сварочного задания (толщины листа). На заводе-изготовителе этот параметр согласован с силой сварочного тока.

- Метод *activArc* необходимо выбрать предварительно (сигнальная лампочка *activArc* горит, не мигая).

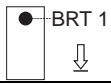
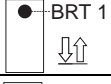

Элемент управления	Действие	Результат	Индикация
		Выбор значения параметра <i>activArc</i>	
		Выбор значения параметра <i>activArc</i> Нажимать до тех пор, пока индикатор <i>activArc</i> не начнет мигать	
		Настройка значения параметра <ul style="list-style-type: none"> • Увеличение значения параметра (A/B) • Уменьшение значения параметра (A/B) 	

5.8.13 Горелка (варианты управления)

Благодаря этому аппарату можно использовать различные виды горелок.

Функции и органы управления (например, кнопка горелки, тумблер или потенциометр) можно настроить индивидуально через режимы горелки.

Условные обозначения элементов управления:

Символ	Описание
 BRT 1	Нажмите кнопку горелки
 BRT 1	Кратковременно нажмите кнопку горелки
 BRT 2	Сначала кратковременно нажмите кнопку горелки, затем нажмите на более продолжительное время

5.8.13.1 Кратковременное нажатие кнопки горелки (функция кратковременного нажатия)

УКАЗАНИЕ



Короткое нажатие кнопки горелки для изменения выполняемой функции.

Доступность функции короткого нажатия зависит от установленного режима горелки.

5.8.14 Установка режима горелки и скорости нарастания / спада тока

В распоряжении пользователя имеются наборы режимов 1-6 и 11-16. Режимы 11-16 содержат такие же функциональные возможности, как 1-6, но без функции короткого нажатия для уменьшенного тока.

Функциональные возможности отдельных режимов приведены в таблицах соответствующих типов горелок. Кроме того, во всех режимах сварочный процесс может включаться и выключаться с помощью кнопки горелки 1 (BRT 1).

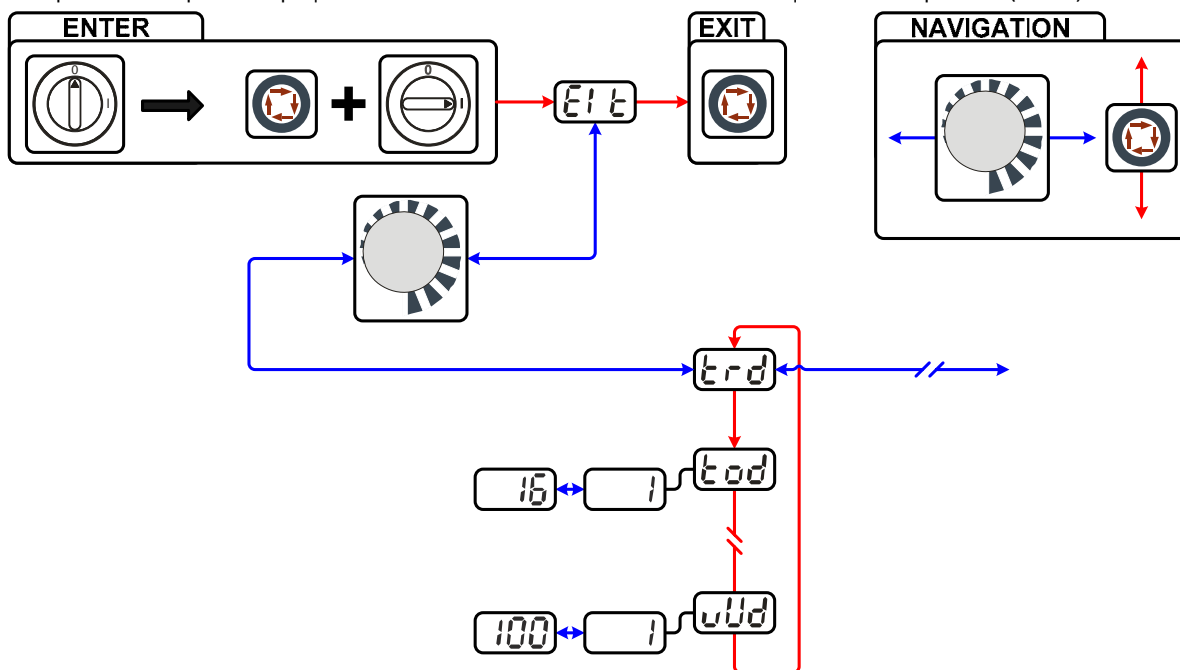


Рисунок 5-18

Индикация	Настройка/Выбор
	Выйти из меню Выход (Exit)
	Меню Конфигурация горелки Настройка функций сварочной горелки
	Режим горелки (заводская настройка 1)
	Скорость роста/спада Увеличение значения = быстрое изменение тока Снизить значение = медленное изменение тока

УКАЗАНИЕ



Для соответствующих типов горелок рациональны исключительно приведенные режимы.

5.8.14.1 Стандартная горелка ВИГ (5 контактов)



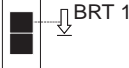
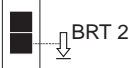
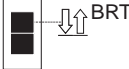
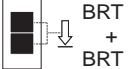
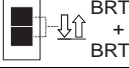
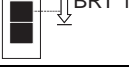
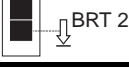
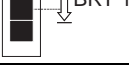
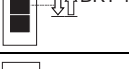
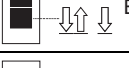
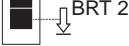
Стандартная горелка с одной кнопкой

Рисунок	Органы управления	Условные обозначения
		Кнопка 1 = Кнопка горелки 1 (Включение/выключение сварочного тока, уменьшение тока посредством функции кратковременного нажатия)
Функции	Режим	Органы управления
Включение/выключение сварочного тока	1 (с завода)	
Уменьшенный ток (4-тактный режим)		

Стандартная горелка с двумя кнопками

Рисунок	Органы управления	Условные обозначения
		Кнопка 1 = Кнопка 1 сварочной горелки Кнопка 2 = Кнопка 2 сварочной горелки
Функции	Режим	Органы управления
Включение/выключение сварочного тока	1 (с завода)	
Уменьшенный ток		
Уменьшенный ток (режим кратковременного нажатия) / (4-тактный режим)		
Включение/выключение сварочного тока	3	
Уменьшенный ток (режим кратковременного нажатия) / (4-тактный режим)		
Нарастание тока		
Спад тока		

Стандартная горелка с одним переключателем (перекидная клавиша, две кнопки горелки)

Рисунок	Органы управления	Условные обозначения
		Кнопка 1 = Кнопка 1 сварочной горелки Кнопка 2 = Кнопка 2 сварочной горелки
Функции	Режим	Органы управления
Включение/выключение сварочного тока	1 (с завода)	
Уменьшенный ток		
Уменьшенный ток (режим кратковременного нажатия) / (4-тактный режим)		
Включение/выключение сварочного тока	2	
Уменьшенный ток (режим кратковременного нажатия)		
Нарастание тока		
Спад тока		
Включение/выключение сварочного тока	3	
Уменьшенный ток (режим кратковременного нажатия) / (4-тактный режим)		
Нарастание тока		
Спад тока		



5.8.14.2 Горелка для сварки ВИГ с функцией Up/Down (8 контактов)

















Горелки с функцией Up/Down с одной кнопкой

Рисунок	Органы управления	Условные обозначения
		Кнопка 1 = Кнопка 1 сварочной горелки

Функции	Режим	Органы управления
Включение/выключение сварочного тока	1 (с завода)	
Уменьшенный ток (режим кратковременного нажатия)		
Плавное повышение сварочного тока (функция нарастания)		
Плавное понижение сварочного тока (функция спада)		
Включение/выключение сварочного тока	2	
Уменьшенный ток (режим кратковременного нажатия)		
Выбор программы вверх		
Выбор программы вниз		
Включение/выключение сварочного тока	4	
Уменьшенный ток (режим кратковременного нажатия)		
Ступенчатое повышение сварочного тока (см. раздел «Установка первого шага в режиме 4 и 14»)		
Ступенчатое уменьшение сварочного тока (см. раздел «Установка первого шага в режиме 4 и 14»)		

Горелки с функцией Up/Down с двумя кнопками

Рисунок	Органы управления	Условные обозначения
		Кнопка 1 = Кнопка 1 сварочной горелки (левая) Кнопка 2 = Кнопка 2 сварочной горелки (правая)

Функции	Режим	Органы управления
Включение/выключение сварочного тока	1 (с завода)	BRT 1 
Уменьшенный ток		 BRT 2
Уменьшенный ток (режим кратковременного нажатия)		BRT 1 
Плавное повышение сварочного тока (функция нарастания)		 Up
Плавное понижение сварочного тока (функция спада)		 Down
Включение/выключение сварочного тока	2	BRT 1 
Уменьшенный ток		 BRT 2
Уменьшенный ток (режим кратковременного нажатия)		BRT 1 
Выбор программы вверх		 Up
Выбор программы вниз		 Down
Включение/выключение сварочного тока	4	BRT 1 
Уменьшенный ток		 BRT 2
Уменьшенный ток (режим кратковременного нажатия)		BRT 1 
Ступенчатое повышение сварочного тока (см. раздел «Установка первого шага в режиме 4 и 14»)		 Up
Ступенчатое уменьшение сварочного тока (см. раздел «Установка первого шага в режиме 4 и 14»)		 Down
Проверка газа	4	 BRT 2 > 3 с

5.8.14.3 Горелка с потенциометром (8 контактов)

УКАЗАНИЕ

Сварочный аппарат должен быть настроен для работы с горелкой с потенциометром (см. раздел «Конфигурация горелки ВИГ с потенциометром».)

Горелка с потенциометром с одной кнопкой

Рисунок	Органы управления	Условные обозначения
		Кнопка 1 = Кнопка 1 сварочной горелки
Функции	Режим	Органы управления
Включение/выключение сварочного тока	3	BRT 1
Уменьшенный ток (режим кратковременного нажатия)		BRT 1
Плавное повышение сварочного тока		
Плавное понижение сварочного тока		

Горелка с потенциометром и двумя кнопками

Рисунок	Органы управления	Условные обозначения
		Кнопка 1 = Кнопка 1 сварочной горелки Кнопка 2 = Кнопка 2 сварочной горелки
Функции	Режим	Органы управления
Включение/выключение сварочного тока	3	BRT 1
Уменьшенный ток		
Уменьшенный ток (режим кратковременного нажатия)		BRT 1
Плавное повышение сварочного тока		
Плавное понижение сварочного тока		

5.8.14.4 Горелка RETOX TIG (12-контактная)

УКАЗАНИЕ

Для применения с горелками данного типа сварочный аппарат должен быть дополнительно оборудован 12-контактной розеткой "ON 12POL RETOX TIG"!

Рисунок	Элементы управления	Условные обозначения
		BRT = Кнопка горелки
Функции	Режим	Элементы управления
Включение/выключение сварочного тока	1 (заводские настройки)	Кнопка горелки 1
Уменьшенный ток		Кнопка горелки 2
Уменьшенный ток (функция кратковременного нажатия)		Кратковременно нажать кнопку 1 горелки
Повышение сварочного тока (функция нарастания)		Кнопка горелки 3
Понижение сварочного тока (функция снижения)		Кнопка горелки 4
При данном типе горелки режимы 2 и 3 не используются и не рекомендуются.		
Включение/выключение сварочного тока	4	Кнопка горелки 1
Уменьшенный ток		Кнопка горелки 2
Уменьшенный ток (функция кратковременного нажатия)		Кратковременно нажать кнопку 1 горелки
Ступенчатое повышение сварочного тока (см. раздел "Установка первого шага")		Кнопка горелки 3
Ступенчатое уменьшение сварочного тока (см. раздел "Установка первого шага")		Кнопка горелки 4
Переключение между функцией Up-Down (увеличение/уменьшение сварочного тока) и функцией переключения заданий.		Кратковременно нажать кнопку 2 горелки
Увеличить номер задания		Кнопка горелки 3
Уменьшить номер задания		Кнопка горелки 4
Проверка газа		Кнопка горелки 2 (3 с)
Включение/выключение сварочного тока	6	Кнопка горелки 1
Уменьшенный ток		Кнопка горелки 2
Уменьшенный ток (функция кратковременного нажатия)		Кратковременно нажать кнопку 1 горелки
Плавное повышение сварочного тока (функция нарастания)		Кнопка горелки 3
Плавное понижение сварочного тока (функция снижения)		Кнопка горелки 4
Переключение между функцией Up/Down (увеличение/уменьшение сварочного тока) и функцией переключения заданий.		Кратковременно нажать кнопку 2 горелки
Увеличить номер задания		Кнопка горелки 3
Уменьшить номер задания		Кнопка горелки 4
Проверка газа		Кнопка горелки 2 (3 с)

5.8.15 Установка величины одного шага шага

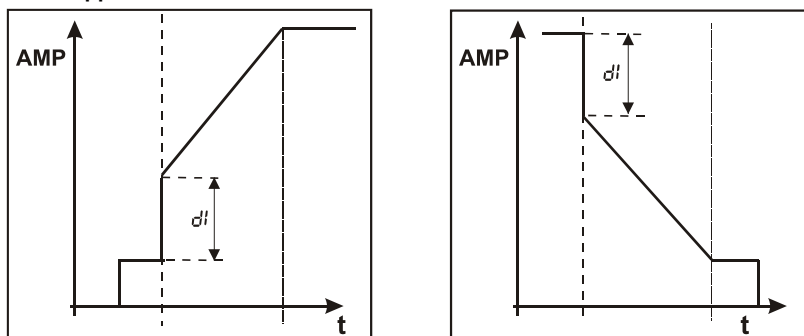


Рисунок 5-19

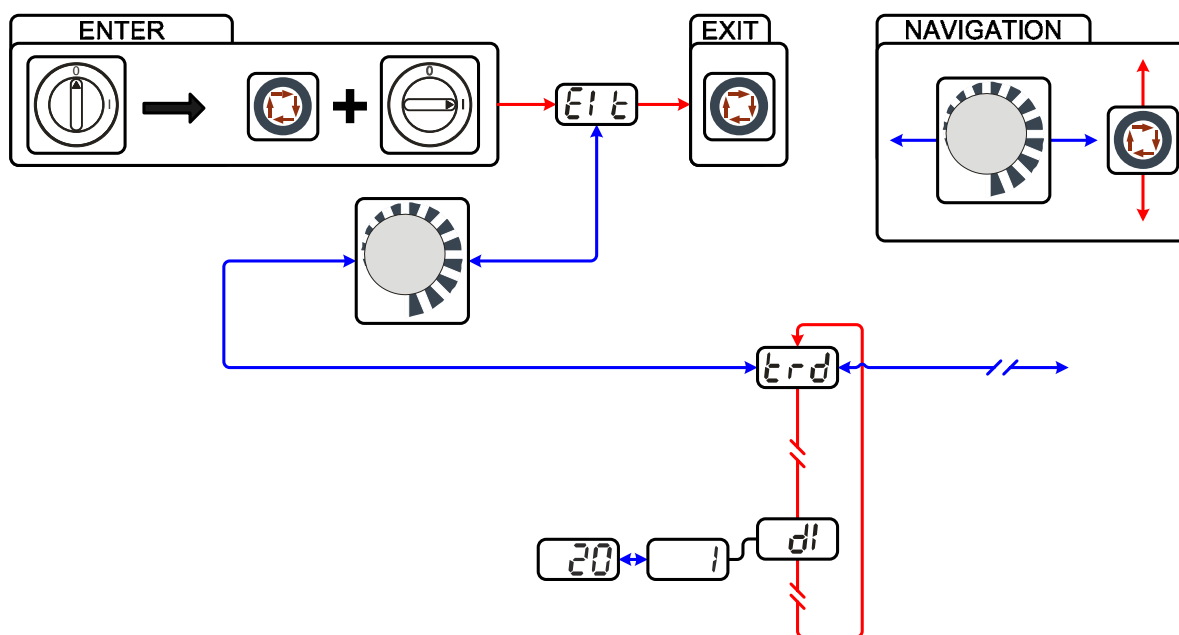


Рисунок 5-20

Индикация	Настройка/Выбор
	Выйти из меню Выход (Exit)
	Меню Конфигурация горелки Настройка функций сварочной горелки
	Установка первого шага Настройка: от 1 до 20 (заводская настройка – 1)

УКАЗАНИЕ



Использовать эту функция возможно только с горелками с нарастанием / спадом тока в режимах 4 и 14!

5.9 Ручная сварка стержневыми электродами

⚠ ОСТОРОЖНО



Опасность сдавливания и ожога!

При удалении отработавших или вставке новых электродов:

- Выключите аппарат с помощью главного выключателя;
- Наденьте специальные защитные перчатки;
- Пользуйтесь щипцами с изолированными ручками для удаления отработавших электродов или для перемещения свариваемого изделия и
- Электрододержатель следует всегда откладывать на изолирующую подкладку!



Подключение защитного газа!

При ручной сварке место подключения защитного газа (присоединительный ниппель G $\frac{1}{4}$ ") находится под напряжением холостого хода.

- Установить желтый изоляционный колпачок на присоединительный ниппель G $\frac{1}{4}$ " (защита от электрического напряжения и загрязнения).

5.9.1 Подключение электрододержателя и кабеля массы

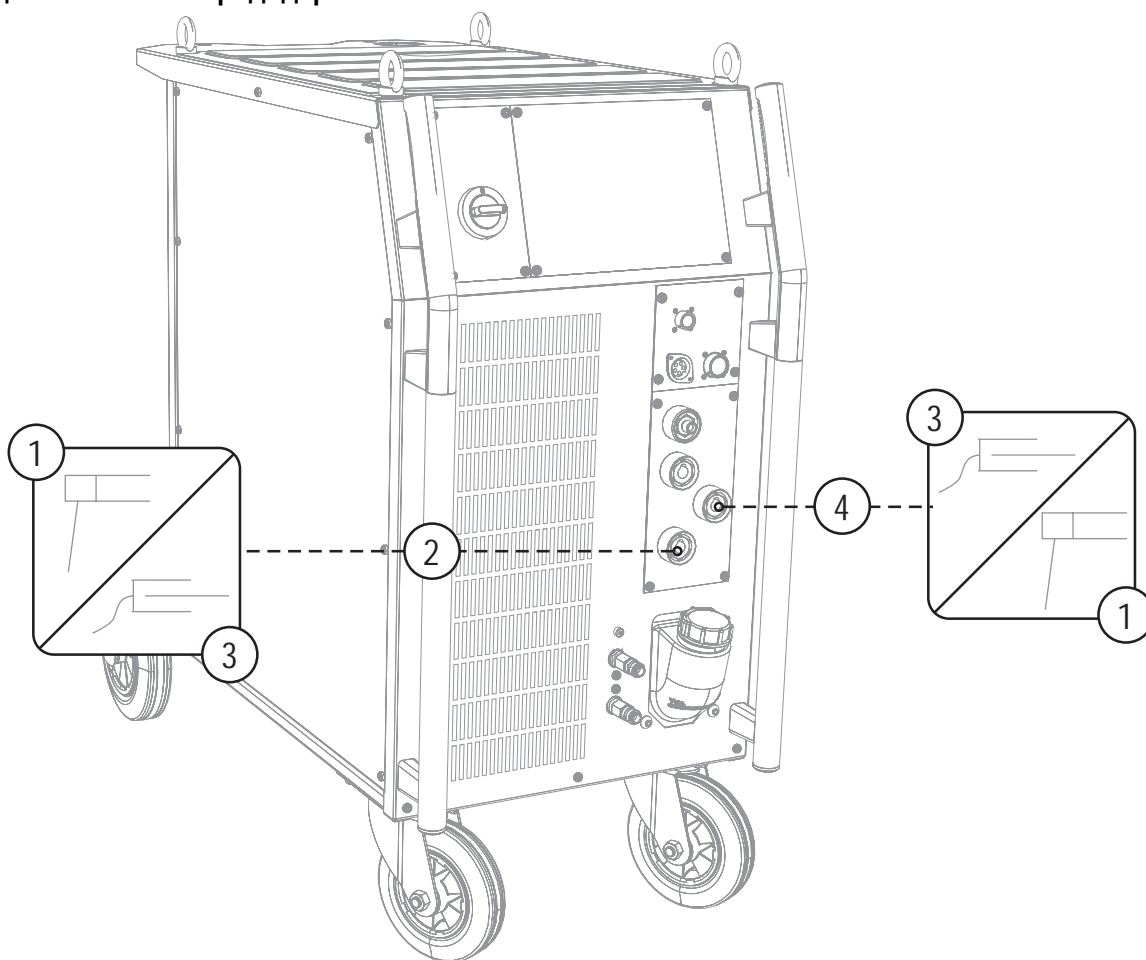


Рисунок 5-21

Поз.	Символ	Описание
1		Электрододержатель
2		Розетка, сварочный ток "+" Подключение кабеля массы
3		Заготовка
4		Розетка, сварочный ток "-" Подключение электрододержателя

- Вставить штекер кабеля электрододержателя или в гнездо сварочного тока „+“ или „-“ и закрепить поворотом вправо.
- Вставить штекер кабеля массы или в гнездо сварочного тока „+“ или „-“ и закрепить поворотом вправо.

УКАЗАНИЕ

При выборе полярности руководствуйтесь указаниями фирмы-изготовителя электродов, приведенными на упаковке электродов.

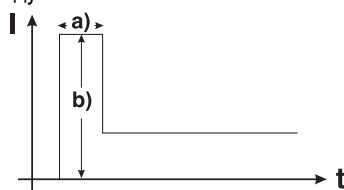
5.9.2 Выбор сварочного задания

Элементы управления	Действие	Результат
		Выбор ручной сварки стержневыми электродами Сигнальная лампочка горит зеленым цветом.
		Настройка сварочного тока.

5.9.3 Автоматическое устройство «Горячий старт»

Устройство «Горячий старт» обеспечивает надёжное зажигание дуги, благодаря кратковременному повышению сварочного тока во время возбуждения дуги.

- a) = Время горячего старта
b) = Ток горячего старта
I = Сварочный ток
t = Время



5.9.3.1 Ток горячего старта

Элементы управления	Действие	Результат	Индикация
		Выбор параметра сварки – тока горячего старта: Нажимать до тех пор, пока не загорится индикатор тока горячего старта AMP%.	
		Настройка тока горячего старта. Настройка осуществляется изготовителем в процентном соотношении к избранному основному току. Чтобы установить абсолютные значения тока горячего старта см. раздел «Дополнительные настройки»	

5.9.3.2 Время горячего старта

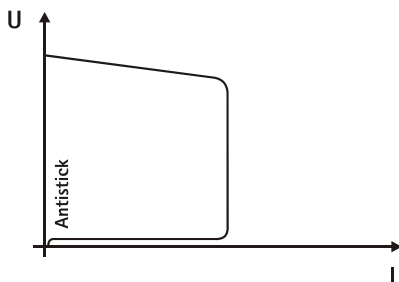
Элементы управления	Действие	Результат	Индикация
		Выбор параметра сварки – времени горячего старта: Нажимать до тех пор, пока не загорится индикатор времени горячего старта sec.	
		Настроить время горячего старта.	

5.9.4 Arcforce

Устройство форсажа дуги «Arcforcing» прекращает нарастание сварочного тока в момент, близкий к приварке электрода к изделию, тем самым, предотвращая приварку.

Элемент управления	Действие	Результат	Индикация
Synergic Manuell 	1 x	Выбор параметра сварки – форсажа дуги Сигнальная лампа горит красным цветом.	
		Настроить форсаж дуги. -40 = рутиловые электроды 0 = основные электроды +40 = целлюлозные электроды	

5.9.5 Устройство Antistick



Устройство Antistick предотвращает прокаливание электрода.

Если, несмотря на наличие устройства форсажа дуги Arcforcing, электрод пригорает к изделию, аппарат автоматически, в течение примерно 1 сек, переключается на минимальный ток, чтобы не допустить прокаливания электрода. Необходимо проверить и откорректировать настроенное значение сварочного тока!

Рисунок 5-22

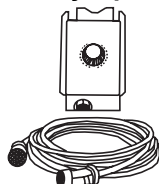
5.10 Устройства дистанционного управления

УКАЗАНИЕ



Вставить кабель управления дистанционного регулятора в гнездо 19-контактного разъема дистанционного регулятора и зафиксировать его.

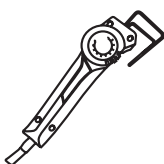
5.10.1 Ручное устройство дистанционного управления RT1 19POL



Функции

- Плавная регулировка сварочного тока (от 0% до 100%) в зависимости от предварительно выбранного основного тока сварочного аппарата.

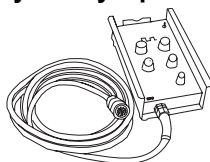
5.10.2 Ручной дистанционный регулятор RTG1 19-контактный



Функции

- Плавная регулировка сварочного тока (от 0 до 100 %) в зависимости от предварительно выбранного основного тока сварочного аппарата.

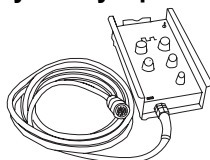
5.10.3 Ручное устройство дистанционного управления RTP1 19POL



Функции

- ВИГ/ручная сварка.
- Плавная регулировка сварочного тока (от 0% до 100%) в зависимости от предварительно выбранного основного тока сварочного аппарата.
- Импульсный / Точечный / Нормальный
- Время импульса, точки и паузы имеет плавную регулировку.

5.10.4 Ручное устройство дистанционного управления RTP2 19POL



Функции

- ВИГ/ручная сварка.
- Плавная регулировка сварочного тока (от 0% до 100%) в зависимости от предварительно выбранного основного тока сварочного аппарата.
- Импульсный / Точечный / Нормальный
- Бесступенчатая регулировка частоты и времени точечной сварки.
- Грубая настройка тактовой частоты.
- Соотношения импульс-паузы (баланс) регулируется в диапазоне 10-90%.

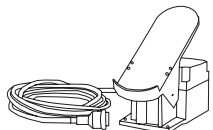
5.10.5 Ручное устройство дистанционного управления RTP3 spotArc 19POL



Функции

- ВИГ/ручная сварка.
- Бесступенчатая регулировка сварочного тока (от 0% до 10%) в зависимости от предварительно выбранного главного тока сварочного аппарата.
- Импульсный / Точечный SpotArc / Нормальный
- Бесступенчатая регулировка частоты и времени точечной сварки.
- Грубая настройка тактовой частоты.
- Регулировка соотношения импульсов и пауз (баланс) от 10% до 90%.

5.10.6 Педаль дистанционного управления RTF1 19POL



Функции

- Плавная регулировка сварочного тока (от 0% до 10%) в зависимости от предварительно выбранного основного тока сварочного аппарата.
- Старт/стоп процесса сварки (ВИГ)

Сварка ActivArc- невозможна в сочетании с ножным дистанционным регулятором RTF 1.

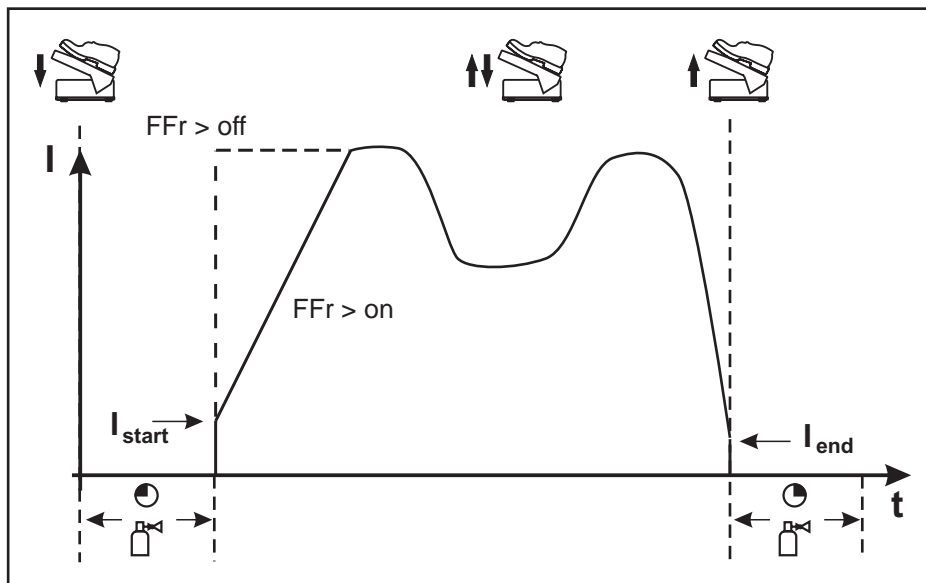


Рисунок 5-23

Символ	Значение
	Нажать ножной дистанционный регулятор (начать процесс сварки)
	Изменить положение ножного дистанционного регулятора (отрегулировать сварочный ток в соответствии с видом применения)
	Отпустить ножной дистанционный регулятор (завершить процесс сварки)
FFr	Функция ступенчатой активации RTF вкл Сварочный ток при функции ступенчатой активации приближается к заданному основному току выкл Сварочный ток сразу переходит к значению заданного основного тока

УКАЗАНИЕ



Функцию ступенчатой активации RTF можно включить или выключить в подменю устройства управления (см. главу "Дополнительные настройки > Функция ступенчатой активации RTF").

5.11 Защита параметров сварки от несанкционированного доступа

УКАЗАНИЕ



Этот дополнительный компонент может быть установлен отдельно в качестве опции, см. Раздел Принадлежности.

Для защиты от несанкционированного или случайного изменения сварочных параметров на аппарате возможна блокировка уровня ввода панели управления с помощью замкового выключателя.

Положение ключа 1 = Возможна настройка всех параметров

Положение ключа 0 = Невозможно изменить следующие элементы управления / функции:

- Кнопка "Вид сварки"
- Кнопка „Полярность сварочного тока“
- Значения параметров могут отображаться в циклограмме, однако их изменение невозможно.

5.11.1 Интерфейсы ПК

ОСТОРОЖНО



Повреждение аппарата или неисправности из-за неправильного подключения к ПК!

Отказ от использования интерфейса SECINT X10USB ведет к повреждению аппарата или помехам при передаче сигналов. Возможно разрушение ПК под воздействием высокочастотных импульсов зажигания.

- Между ПК и сварочным аппаратом следует подсоединить интерфейс SECINT X10USB!
- Для подключения следует использовать только кабели из комплекта поставки (не использовать дополнительные удлинители)!

УКАЗАНИЕ



Соблюдайте соответствующую документацию по принадлежностям!

5.12 Интерфейсы для автоматизации

ОСТОРОЖНО



Повреждение аппарата в результате неправильного соединения!
Неподходящие кабели управления или неправильная настройка входящих и исходящих сигналов могут привести к повреждению аппарата.

- Применяйте только экранированные кабели управления!
- Если аппарат эксплуатируется от сетевого напряжения, соединение должно осуществляться через подходящий буферный усилитель!
- Чтобы регулировать основной или уменьшенный ток с помощью управляющего напряжения, необходимо включить соответствующие входы (см. раздел "Активация заданного значения управляющего напряжения").

5.12.1 Интерфейс для автомата ВИГ

Контакт	Форма сигнала	Обозначение	Схема
A	Выход	PE	
B	Выход	REGaus	
C	Вход	SYN_E	
D	Вход (откр. кол.)	IGRO	
E	Вход	Авар./выкл. Аварийное выключение для отключения вышестоящего источника тока. Для использования этой функции необходимо снять перемычку 1 на плате Т320/1 сварочного аппарата! Контакт разомкнут = сварочный ток выключен	
+ R	Выход		
F	Выход	0V	
G	-	NC	
H	Выход	Uist	
J		Vschweiss	
K	Вход	SYN_A	
L	Вход	Str/Stp	
M	Выход	+15 В	
N	Выход	-15 В	
P	-	NC	
S	Выход	0V	
T	Выход	list	
U		NC	
V	Выход	SYN_A 0 В	

5.12.2 Разъем для подключения дистанционного устройства, 19 контактов

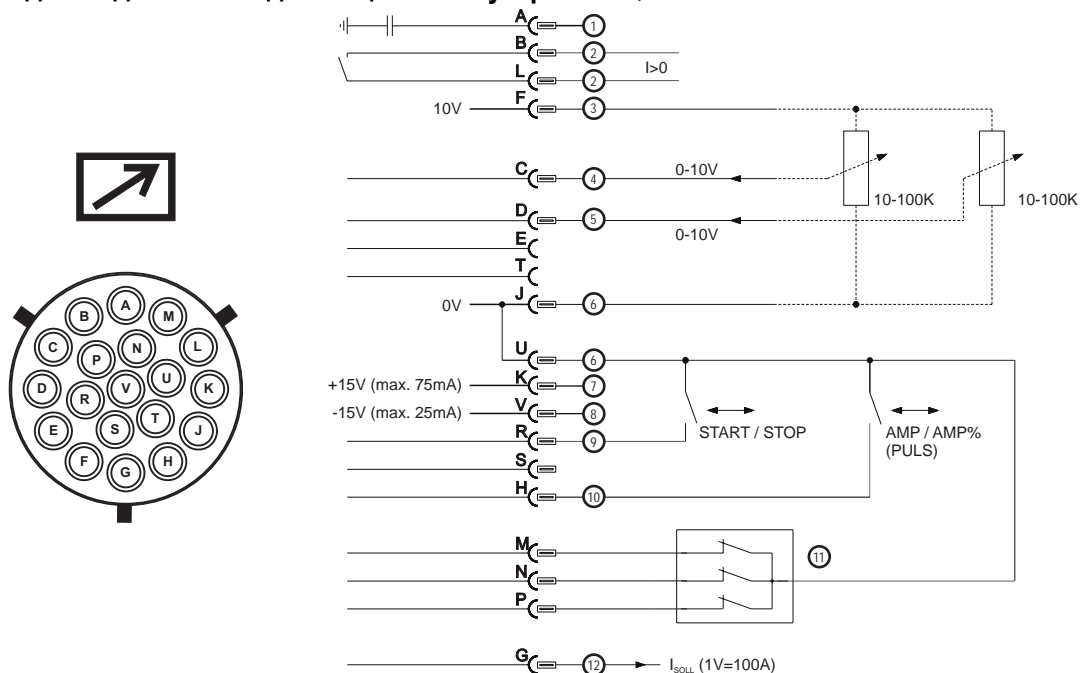


Рисунок 5-24

Поз.	Контакт	Форма сигнала	Обозначение
1	A	Выход	Подключение экрана кабеля (PE)
2	B/L	Выход	Сигнал прохождения тока $I > 0$, беспотенциальный (макс. $+15\text{ В}/100\text{ мА}$)
3	F	Выход	Опорное напряжение для потенциометра 10 В (макс. 10 мА)
4	C	Вход	Заданное значение управляющего напряжения для основного тока, $0-10\text{ В}$ ($0\text{ В} = I_{\min} / 10\text{ В} = I_{\max}$)
5	D	Вход	Заданное значение управляющего напряжения для уменьшенного тока, $0-10\text{ В}$ ($0\text{ В} = I_{\min} / 10\text{ В} = I_{\max}$)
6	J/U	Выход	Опорный потенциал, 0 В
7	K	Выход	Напряжение питания $+15\text{ В}$, макс. 75 мА
8	V	Выход	Напряжение питания -15 В , макс. 25 мА
9	R	Вход	Старт/стоп сварочного тока
10	H	Вход	Переключение основного или уменьшенного сварочного тока (пульсирование)
11	M/N/P	Вход	Активация заданного значения управляющего напряжения Установить все три сигнала на опорный потенциал 0 В , чтобы активировать внешнее заданное значение управляющего напряжения для основного или уменьшенного тока.
12	G	Выход	Измеренное значение $I_{\text{задан}}$. ($1\text{ В} = 100\text{ А}$)

5.13 Дополнительные настройки

5.13.1 Настроить время изменения уменьшенного тока AMP% либо фронт импульса

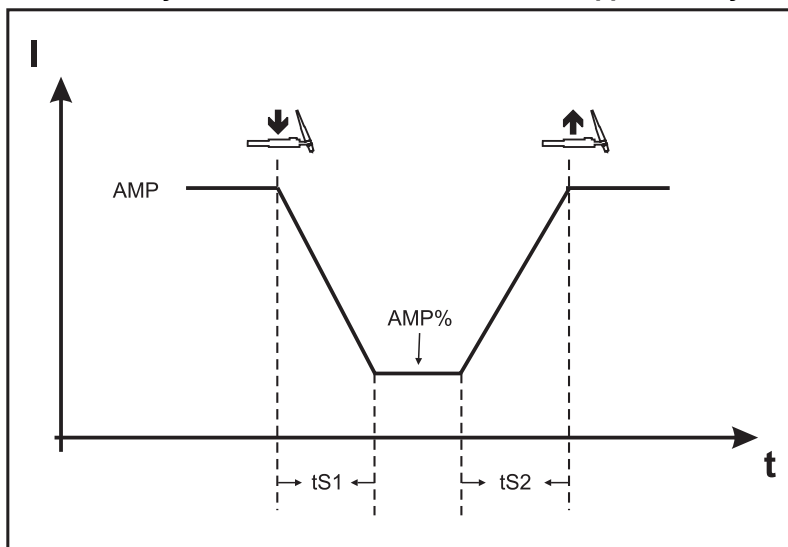


Рисунок 5-25

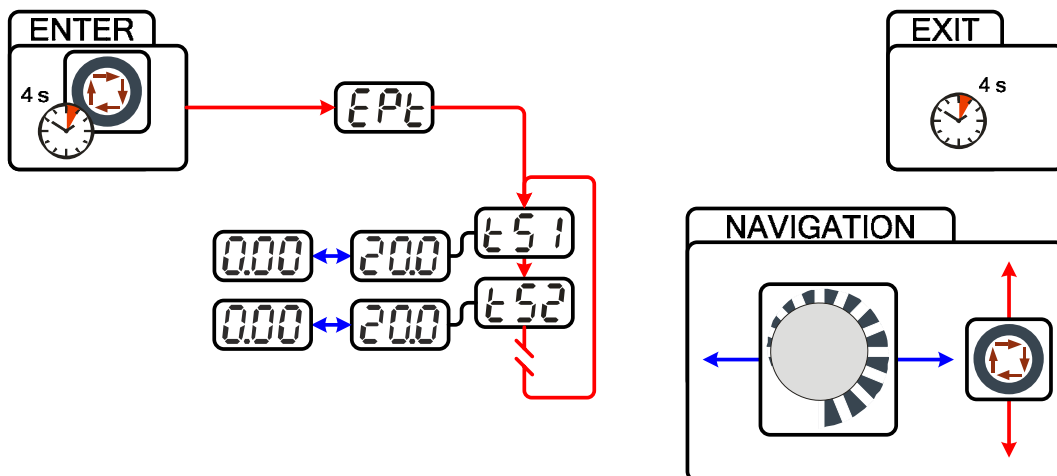


Рисунок 5-26

Индикация	Настройка/Выбор
EPt	Экспертное меню
tS1	Значение времени спада тока tS1 (переход от основного тока к уменьшенному току) Настройка: от 0,00 с до 20,0 с (заводская настройка 0,01 с)
tS2	Значение времени спада тока tS2 (переход от уменьшенного тока к основному току) Настройка: от 0,00 с до 20,0 с (заводская настройка 0,01 с)

5.13.2 2-тактный режим сварки ВИГ (вариант С)

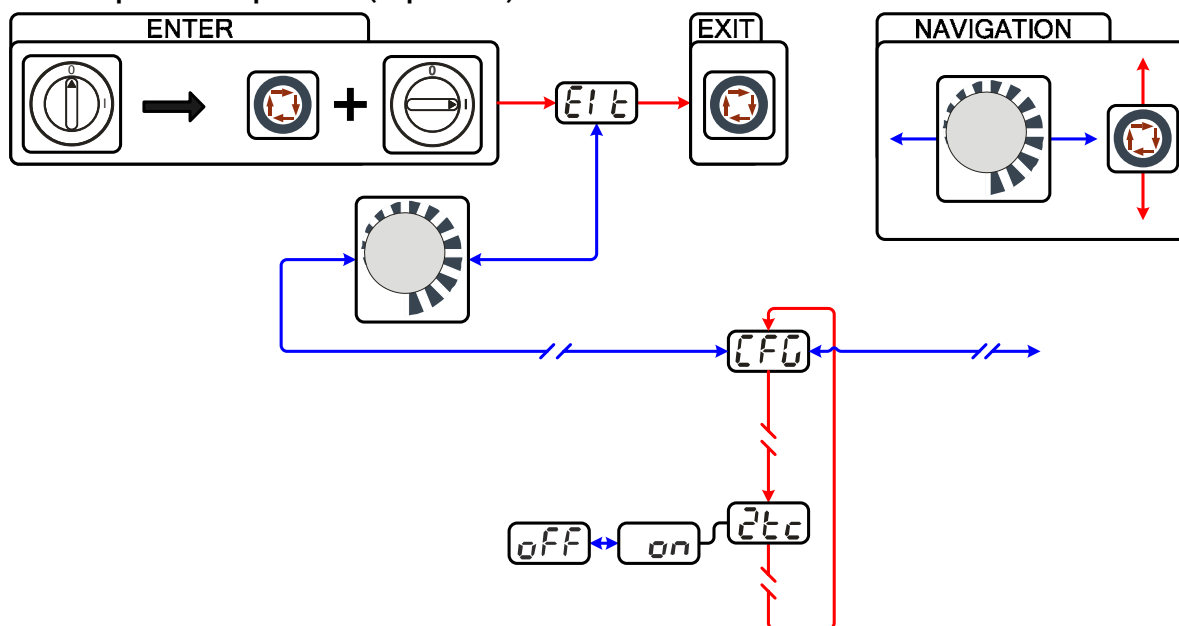


Рисунок 5-27

Индикация	Настройка/Выбор
	Выйти из меню Выход (Exit)
	Конфигурация аппарата Настройки функций аппарата и индикации параметров
	2-тактный режим сварки (версия С) <ul style="list-style-type: none"> • on = вкл. • off = выкл. (заводская настройка)

5.13.3 Конфигурация горелки ВИГ с потенциометром

ОПАСНОСТЬ



Опасность травмирования в результате поражения электрическим током после выключения! Работы на открытом аппарате могут привести к травмам с летальным исходом! Во время работы конденсаторы, находящиеся в аппарате, заряжаются электрическим напряжением. Это напряжение присутствует еще до 4 минут после извлечения сетевой вилки из розетки.

1. Выключите аппарат.
2. Извлеките сетевую вилку из розетки.
3. Подождите минимум 4 минуты, пока не разрядятся конденсаторы!

ВНИМАНИЕ



Опасность несчастного случая при несоблюдении указаний по технике безопасности! Несоблюдение указаний по технике безопасности может создать угрозу жизни людей!

- Внимательно прочитайте указания по технике безопасности в данной инструкции!
- Следить за соблюдением требований техники безопасности, принятых в стране использования аппарата!
- Указать людям, находящимся в рабочей зоне, на соблюдение инструкций!

ОСТОРОЖНО



Проверка!

Перед повторным вводом в эксплуатацию должны обязательно проводиться осмотр и эксплуатационные испытания согласно стандарту IEC / DIN EN 60974-4, "Оборудование для электродуговой сварки – осмотр и эксплуатационные испытания".

- Подробные указания приводятся в стандартном руководстве по эксплуатации сварочного аппарата.

При подсоединении горелки с потенциометром внутри сварочного аппарата на плате T320/1 следует извлечь перемычку JP27.

Конфигурация сварочной горелки	Настройка
Подготовлена для стандартной сварочной горелки для сварки ТИГ или горелки с функцией нарастания и спада тока (Up-Down) (заводская настройка)	<input checked="" type="checkbox"/> JP27
Выполнена подготовка для использования горелки с потенциометром	<input type="checkbox"/> JP27

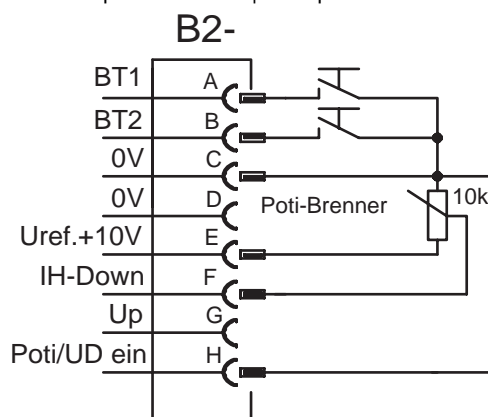


Рисунок 5-28

УКАЗАНИЕ



При использовании горелки этого типа сварочный аппарат следует настроить на режим 3, см. главу «Установка режима горелки и скорости нарастания/спада тока».

5.13.4 Отображение сварочного тока (стартовый, уменьшенный, конечный ток и ток горячего старта)

Сварочные токи старта, снижения и завершения (экспертное меню) могут отражаться на дисплее аппарата в виде процентов (заводская установка) или в абсолютных значениях.

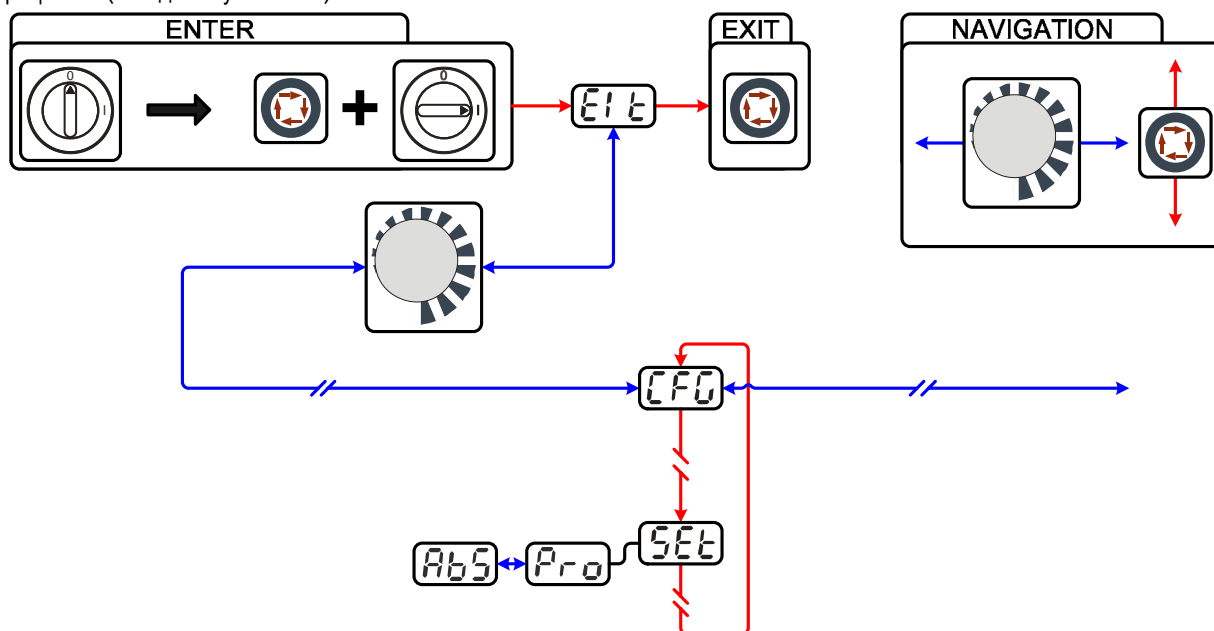


Рисунок 5-29

Индикация	Настройка/Выбор
	Выйти из меню Выход (Exit)
	Конфигурация аппарата Настройки функций аппарата и индикации параметров
	Отображение сварочного тока (стартовый, уменьшенный, конечный ток и ток горячего старта) <ul style="list-style-type: none"> • Pro = индикация сварочного тока в процентах в зависимости от основного тока (заводская настройка) • Abs = абсолютная индикация сварочного тока

5.13.5 Функция ступенчатой активации ножного дистанционного регулятора RTF 1

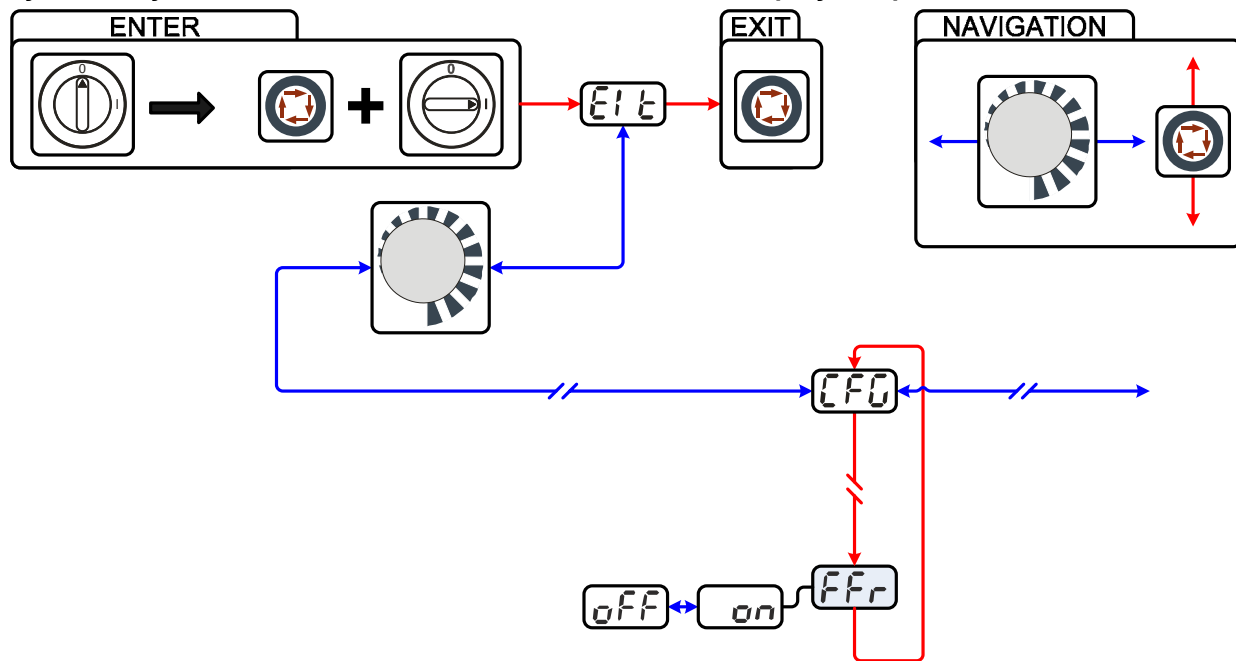


Рисунок 5-30

Индикация	Настройка/Выбор
	Выйти из меню Выход (Exit)
	Конфигурация аппарата Настройки функций аппарата и индикации параметров
	Функция ступенчатой активации Дистанционный регулятор RTF 1 Функцию ступенчатой активации можно включить или выключить.
	Включение Включение функции аппарата
	Выключение Выключение функции аппарата

5.14 Меню и подменю системы управления аппаратом

5.14.1 Прямые меню (параметры в прямом доступе)

Функции, параметры и их значения, которые можно выбрать в прямом доступе, например, однократным нажатием клавиши.

5.14.2 Экспертное меню (ВИГ)

Экспертное меню содержит функции и параметры, которые нельзя настроить непосредственно в системе управления аппарата, или которые не требуют регулярной настройки.

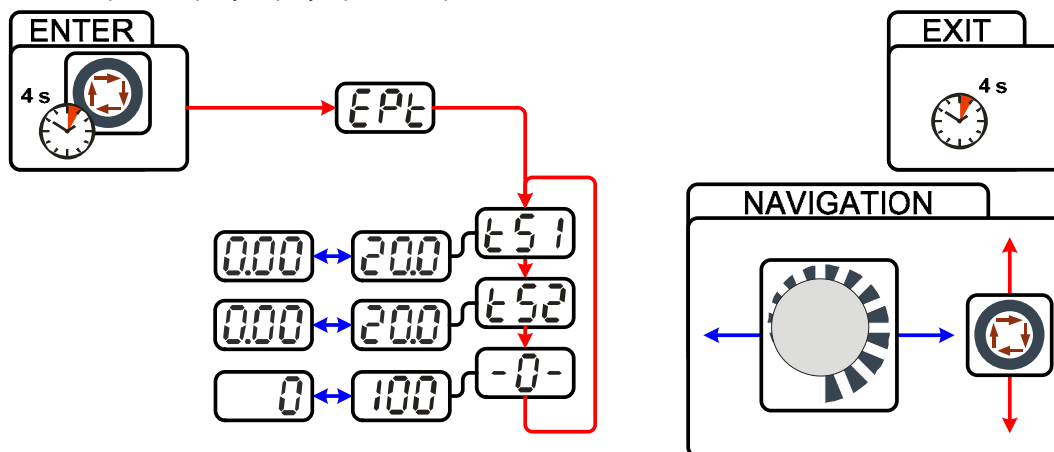


Рисунок 5-31

Индикация	Настройка/Выбор
	Экспертное меню
	Значение времени спада тока tS1 (переход от основного тока к уменьшенному току) Настройка: от 0,00 с до 20,0 с (заводская настройка 0,01 с)
	Значение времени спада тока tS2 (переход от уменьшенного тока к основному току) Настройка: от 0,00 с до 20,0 с (заводская настройка 0,01 с)
	Параметр activArc Параметр, настраиваемый дополнительно после активации сварки ВИГ activArc. Отображение дисплея = заводская настройка).

УКАЗАНИЕ



ENTER (вход в меню)

- Нажмите кнопку "Параметры сварки" и удерживайте ее 4 с.

Навигация в меню

- Выбор параметров осуществляется путем нажатия кнопки "Параметры сварки".
- Для настройки или изменения параметров следует поворачивать ручку потенциометра "Настройка параметров сварки".

EXIT (выход из меню)

- Через 4 с аппарат автоматически переходит в состояние готовности к работе.

5.14.3 Меню конфигурации аппарата

УКАЗАНИЕ



ENTER (вход в меню)

- Выключить аппарат с помощью главного выключателя
- Удерживая кнопку "Параметры сварки", снова включить аппарат.

NAVIGATION (навигация в меню)

- Выбор параметров осуществляется путем нажатия кнопки "Параметры сварки".
- Для настройки или изменения параметров следует поворачивать ручку потенциометра "Настройка параметров сварки".

EXIT (выход из меню)

- Выбрать пункт меню "EIt".
- Нажать кнопку "Параметры сварки" (настройки принимаются, аппарат переходит в состояние готовности к работе).

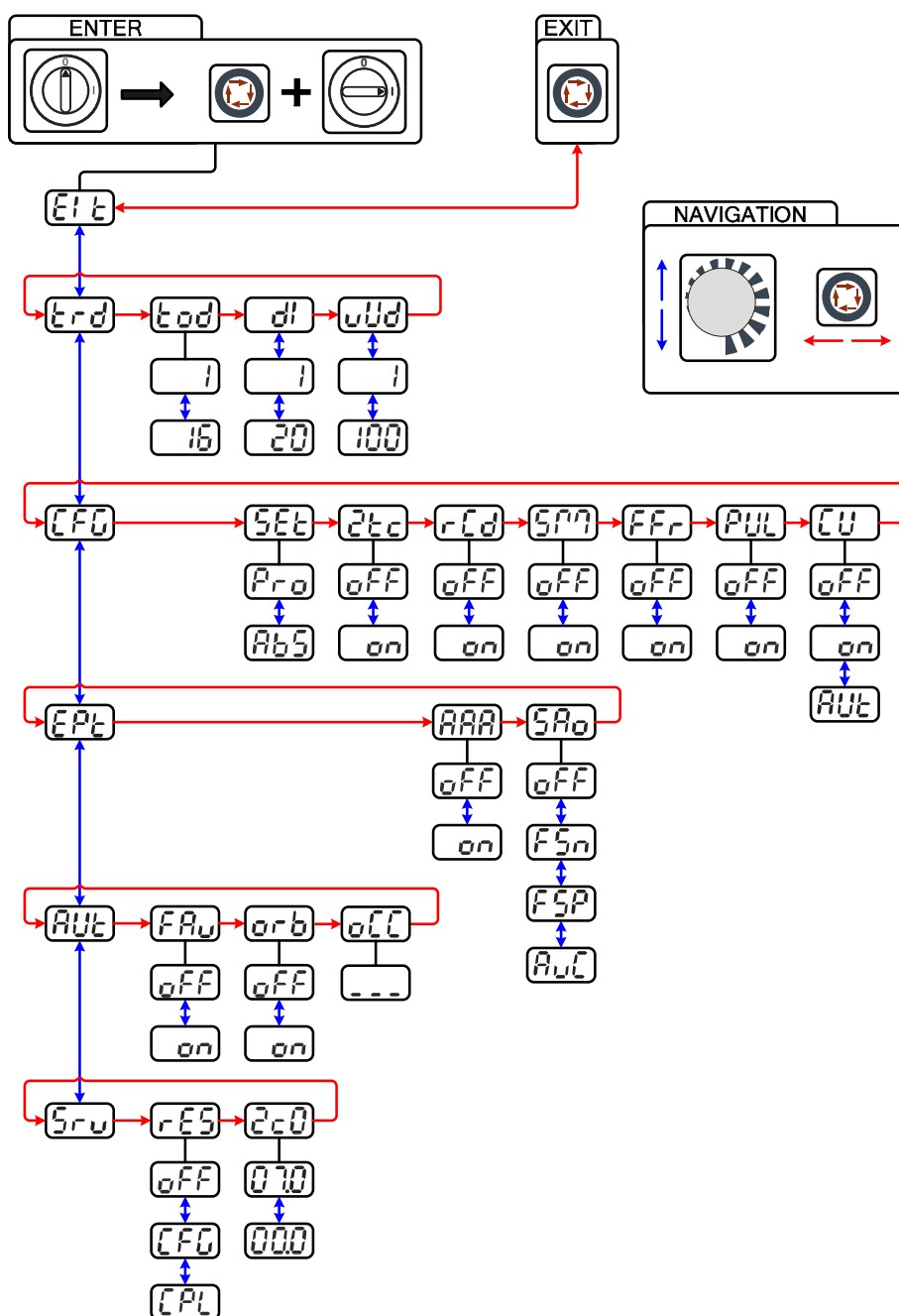


























Рисунок 5-32

Индикация	Настройка/Выбор
	Выйти из меню Выход (Exit)
	Меню Конфигурация горелки Настройка функций сварочной горелки
	Режим горелки (заводская настройка 1)
	Установка первого шага Настройка: от 1 до 20 (заводская настройка – 1)
	Скорость роста/спада Увеличение значения = быстрое изменение тока Снизить значение = медленное изменение тока
	Конфигурация аппарата Настройки функций аппарата и индикации параметров
	Отображение сварочного тока (стартовый, уменьшенный, конечный ток и ток горячего старта) <ul style="list-style-type: none"> • Pro = индикация сварочного тока в процентах в зависимости от основного тока (заводская настройка) • Abs = абсолютная индикация сварочного тока
	2-тактный режим сварки (версия C) <ul style="list-style-type: none"> • on = вкл. • off = выкл. (заводская настройка)
	Переключение отображения тока (ручная сварка) <ul style="list-style-type: none"> • on = Отображение фактического значения • off = Отображение заданного значения (заводская настройка)
	spotMatic Вариант режима работы spotArc, зажигание при контакте с заготовкой <ul style="list-style-type: none"> • on = вкл. • off = выкл. (заводская настройка)
	Функция ступенчатой активации Дистанционный регулятор RTF 1 Функцию ступенчатой активации можно включить или выключить.
	Импульсная сварка во время фазы нарастания или спада тока Функцию можно включить или выключить
	Режим охлаждения сварочной горелки <ul style="list-style-type: none"> • AUt = автоматический режим (заводские настройки) • on = постоянно включен • off = постоянно выключен
	Экспертное меню
	activArc Измерение напряжения <ul style="list-style-type: none"> • on = функция вкл. (заводская настройка) • off = функция выкл.
	Вывод ошибок на разъём для соединения со сварочным автоматом, контакт SYN_A <ul style="list-style-type: none"> off Синхронизация по переменному току или сварка горячей проволокой (заводская настройка) FSn Сигнал ошибки, отрицательная логика FSP Сигнал ошибки, положительная логика AvC Присоединение AVC (Arc voltage control)
	Меню системы автоматизации
	Быстрый прием управляющего напряжения (автоматизация) <ul style="list-style-type: none"> • on = функция вкл. • off = функция выкл. (заводская настройка)

Индикация	Настройка/Выбор
	Орбитальная сварка <ul style="list-style-type: none"> • off = выкл. (заводская настройка) • on = вкл.
	Орбитальная сварка Значение поправки орбитального тока
	Сервисное меню Изменения в сервисном меню должны выполняться исключительно авторизованными специалистами сервисного центра!
	Сброс (Reset) (сброс на заводскую настройку) <ul style="list-style-type: none"> • off = выкл. (заводская настройка) • CFG = Сброс значений в меню конфигурации аппарата • CPL = Полный сброс всех значений и настроек Сброс выполняется при выходе из меню (EXIT).
	Запрос версии программы (пример) 07= идентификатор системной шины
	02c0= номер версии Идентификатор системной шины и номер версии разделяются точкой.

6 Техническое обслуживание, уход и утилизация



ОПАСНОСТЬ



Опасность травмирования в результате поражения электрическим током!

Чистка аппаратов, не отключенных от сети, может привести к серьезным травмам!

- Гарантированно отключить аппарат от сети.
- Вынуть вилку сетевого кабеля из розетки!
- Подождите 4 минуты, пока не разрядятся конденсаторы!

6.1 Общее

Настоящий аппарат практически не требует технического обслуживания при эксплуатации в пределах указанных параметров окружающей среды и при нормальных рабочих условиях, также он требует минимум ухода.

Для обеспечения безупречного функционирования сварочного аппарата необходимо выполнять некоторые работы. К ним относятся описанные ниже регулярная чистка и проверка, периодичность которых зависит от степени загрязнения окружающей среды и длительности эксплуатации сварочного аппарата.

6.2 Работы по техническому обслуживанию, интервалы

6.2.1 Ежедневные работы по техобслуживанию

6.2.1.1 Визуальная проверка

- Кабель подключения к сети и его устройство для разгрузки натяжения и крепления
- Прочее, общее состояние

6.2.1.2 Проверка функционирования

- Контрольные, сигнальные, защитные и исполнительные устройства (Проверка функционирования)
- Кабели сварочного тока (проверить на прочность посадки и фиксацию)
- Газовые шланги и их переключающие устройства (электромагнитный клапан)
- Элементы крепления газового баллона

6.2.2 Ежемесячные работы по техобслуживанию

6.2.2.1 Визуальная проверка

- Повреждение корпуса (передняя, задняя и боковые стенки)
- Транспортные ролики и элементы их крепления
- Элементы, предназначенные для транспортировки (ремень, рым-болты, ручка)

6.2.2.2 Проверка функционирования

- Переключатели, командоаппараты, устройства аварийного выключения, устройство понижения напряжения, сигнальные и контрольные лампочки

6.2.3 Ежегодная проверка (осмотр и проверка во время эксплуатации)

УКАЗАНИЕ



Проверку сварочного аппарата должен выполнять только дееспособный квалифицированный персонал.

Дееспособный специалист – это специалист, который, опираясь на свое образование, знания и опыт, в состоянии распознать возможные опасности и их последствия при проверке источников сварочного тока, а также в состоянии предпринять соответствующие меры обеспечения безопасности.



Дополнительные сведения содержатся в прилагаемых дополнениях «Данные о приборе и о компании, техническое обслуживание и проверка, гарантия»!

Необходимо выполнять регулярную проверку согласно стандарту IEC 60974-4 «Регулярный осмотр и проверка». Наряду с упомянутыми здесь предписаниями касательно проверок следует соблюдать и соответствующее национальное законодательство.

6.3 Работы по техническому обслуживанию



ОПАСНОСТЬ



Ни в коем случае не выполнять неквалифицированный ремонт и модификации!
Во избежание травмирования персонала и повреждения аппарата ремонт или модификация аппарата должны выполняться только квалифицированным, обученным персоналом!

При несанкционированных действиях гарантия теряет силу!

- Ремонт поручать обученным лицам (квалифицированному персоналу)!

Ремонт и техническое обслуживание должны осуществляться только квалифицированным и авторизованным персоналом, в противном случае гарантийные обязательства аннулируются. По всем вопросам технического обслуживания следует обращаться в специализированное торговое предприятие, в котором был приобретен аппарат. Возврат аппарата в оговоренных случаях может производиться только через это предприятие. Для замены используйте только фирменные запасные детали. При заказе запасных деталей необходимо указывать тип аппарата, серийный номер и номер изделия, типовое обозначение и номер запасной детали.

6.4 Утилизация изделия

УКАЗАНИЕ



Правильная утилизация!

Аппарат изготовлен из ценных материалов, которые можно превратить в сырье путем вторичной переработки; он также содержит электронные узлы, подлежащие ликвидации.

- Не выбрасывайте оборудование вместе с бытовыми отходами!
- Соблюдайте официальные предписания по утилизации!



6.4.1 Декларация производителя для конечного пользователя

- Согласно европейским положениям (директива 2002/96/EG Европейского парламента и совета от 27.1.2003) использованные электрические и электронные приборы не должны передаваться на пункты приема несортированных отходов. Они должны собираться по отдельности. Символ мусорного бака на колесах указывает на необходимости раздельного сбора отходов. Такой прибор должен передаваться для утилизации или для повторного использования на предусмотренные для этого пункты раздельного сбора отходов.
- В Германии согласно закону (закон о сбыте, возврате и экологически безвредной утилизации электрических и электронных приборов (ElektroG) от 16.3.2005) устаревший прибор должен быть передан на специальный пункт сбора, отделенный от пункта сбора несортированных отходов. Общественно-правовые организации по утилизации отходов (коммуны) оборудуют для этого пункты сбора, в которых устаревшие приборы бесплатно изымаются из частных хозяйств.
- Информация о возврате или сборе устаревших приборов передается в ответственные органы городского или коммунального управления.
- Фирма EWM принимает участие в разрешенной системе утилизации и вторичного использования и зарегистрирована в реестре устаревших электроприборов (EAR) под номером WEEE DE 57686922.
- Кроме того, на территории Европы возможен возврат аппаратов партнерам фирмы EWM по сбыту.

6.5 Соблюдение требований RoHS

Мы, фирма EWM HIGHTEC Welding GmbH Mündersbach, настоящим подтверждаем, что все поставленным нами Вам изделия, на которые распространяется действие директивы RoHS, соответствуют требованиям RoHS (Директива 2002/95/EG).

7 Устранение неполадок

Все изделия проходят жесткий производственный и выходной контроль. Если, несмотря на это, в работе изделия возникают какие-либо неисправности, проверьте его в соответствии с представленным ниже списком. Если проверка не приведет к восстановлению работоспособности изделия, необходимо сообщить об этом уполномоченному дилеру.

7.1 Контрольный список по устранению неисправностей

УКАЗАНИЕ



Основным условием безупречной работы является применение оборудования аппарата, подходящего к используемому материалу и газу!

Экспликация	Символ	Описание
	↯	Ошибка / Причина
	✘	Устранение неисправностей

Неисправности

- ↯ Недостаточный расход жидкости охлаждения
 - ✘ Проверить уровень жидкости охлаждения и при необходимости долить
 - ✘ Устранить места излома в системе линий (пакеты шлангов)
 - ✘ Сбросить установочный автомат насоса для перекачки жидкости охлаждения путем нажатия элемента управления
- ↯ Воздух в контуре жидкости охлаждения
 - ✘ см. главу «Удаление воздуха из контура жидкости охлаждения»
- ↯ Сигнальные лампочки блока управления аппарата не работают после включения
 - ✘ Выход фазы из строя > проверить подключение к сети (предохранители)
- ↯ отсутствует сварочная мощность
 - ✘ Выход фазы из строя > проверить подключение к сети (предохранители)
- ↯ различные параметры не настраиваются
 - ✘ Уровень ввода заблокирован, выключить блокировку доступа (см. главы «Защита параметров сварки от несанкционированного доступа»)
- ↯ Проблемы с соединением
 - ✘ Подсоединить кабели управления или проверить правильность прокладки.

Перегрев сварочной горелки

- ↯ Ослабленные соединения для подачи сварочного тока
 - ✘ Затянуть соединения, ведущие к источнику тока, со стороны горелки и/или к заготовке
 - ✘ Надежно привинтить токовый наконечник
- ↯ Перегрузка
 - ✘ Проверить и откорректировать настройку сварочного тока
 - ✘ Использовать более мощную сварочную горелку

Зажигание дуги отсутствует

- ✓ Неправильная настройка вида зажигания.
 - ✗ Перевести переключатель видов зажигания в положение «ВЧ-зажигание».

Плохое зажигание дуги

- ✓ Включения материала в вольфрамовом электроде из-за контакта с присадочным материалом или заготовкой
 - ✗ Подшлифовать или заменить вольфрамовый электрод
- ✓ Плохая передача тока при зажигании
 - ✗ Проверить настройку, выбранную с помощью ручки потенциометра «Диаметр вольфрамового электрода/оптимизация зажигания» и при необходимости увеличить (для увеличения затрат энергии на зажигание).

Неспокойная дуга


- ✓ Включения материала в вольфрамовом электроде из-за контакта с присадочным материалом или заготовкой
 - ✗ Подшлифовать или заменить вольфрамовый электрод
- ✓ Несовместимые настройки параметров
 - ✗ Проверить настройки, при необходимости исправить

Порообразование

- ✓ Неполноценная газовая среда или вообще ее отсутствие
 - ✗ Проверить настройку расхода защитного газа и при необходимости заменить баллон защитного газа
 - ✗ Закрывать место сварки защитными стенками (сквозняк влияет на результаты сварки)
 - ✗ Использовать газовую линзу при обработке алюминия и высоколегированной стали
- ✓ неподходящее или изношенное оборудование сварочной горелки
 - ✗ Проверить размер газового сопла и при необходимости заменить
- ✓ Конденсат (водород) в газовом шланге
 - ✗ Продуть пакет шлангов газом или заменить

7.2 Сообщения об ошибках (источник тока)

УКАЗАНИЕ

 При возникновении ошибки сварочного аппарата загорается сигнальная лампочка общей неисправности, и на дисплее устройства управления появляется код ошибки (см. таблицу). В случае неисправности аппарата силовой блок отключается.

 Индикация номера возможной ошибки зависит от исполнения аппарата (интерфейсы/функции).

- При возникновении нескольких неисправностей соответствующие коды отображаются последовательно один за другим.
- Неисправности аппарата следует документировать и в случае необходимости передавать обслуживающему персоналу.

Сообщение о неисправности	Возможная причина	Устранение неисправности
Err 3	Неисправность тахометра	Проверить направляющую втулку для проволоки/пакет шлангов
	Устройство подачи проволоки не подключено	<ul style="list-style-type: none"> • В меню конфигурации аппарата выключить режим работы с холодной проволокой (состояние off) • Подключить устройство подачи проволоки
Err 4	Отклонение температуры	Охладить аппарат
	Ошибка контура аварийного отключения (разъем для соединения со сварочным автоматом)	<ul style="list-style-type: none"> • Контроль внешних устройств отключения • Контроль съемной перемычки JP 1 на плате T320/1
Err 5	Перенапряжение	Выключить аппарат и проверить сетевое напряжение
Err 6	Пониженное напряжение	
Err 7	Неисправность в системе жидкости охлаждения (только при подключенном модуле охлаждения)	Проверить уровень жидкости охлаждения и при необходимости долить
Err 8	Ошибка газа	Проверить подачу газа
Err 9	Перенапряжение во вторичном контуре	Выключить и снова включить аппарат. Если неисправность не устранена, обратиться к специалисту по техническому обслуживанию.
Err 10	Ошибка защитного заземления	
Err 11	Положение «Быстрая остановка»	Сигнал «Квитировать ошибку» передать через роботизированный интерфейс (при его наличии) (0 – 1)
Err 12	Ошибка VRD	Выключить и снова включить аппарат. Если неисправность не устранена, обратиться к специалисту по техническому обслуживанию.
Err 16	Дежурный ток	Проверить сварочную горелку
Err 17	Ошибка подачи холодной проволоки Сработал автомат тока перегрузки на одной из управляющих карт двигателя Ошибка подачи холодной проволоки, в процессе обнаружено постоянное отклонение между заданным и фактическим значением для проволоки, либо выявлено блокирование привода	Проверить систему подачи проволоки (приводы, шланговые пакеты, горелку): <ul style="list-style-type: none"> • Проверить холодную проволоку на горелке/изделии (упирается в изделие?) • Проверить соотношение между скоростью подачи проволоки и скоростью перемещения робота; в случае необходимости исправить • При помощи функции «Заправка проволоки» проверить легкость подачи проволоки (для упрощения проверять проволочные проводки по участкам)

Сообщение о неисправности	Возможная причина	Устранение неисправности
Err 18	Ошибка подачи плазменного газа Заданное значение существенно отличается от фактического. Плазменный газ не подается?	<ul style="list-style-type: none"> Проверить подачу плазменного газа, в случае необходимости использовать функцию тестирования плазменного газа на устройстве подачи холодной проволоки
Err 19	Защитный газ Заданное значение существенно отличается от фактического. Защитный газ не подается?	<ul style="list-style-type: none"> Проверить прокладку/соединения газового шланга на герметичность и наличие перегибов Проверить герметичность подачи газа на плазменную горелку
Err 20	Охлаждающая жидкость Количество протекающей жидкости для охлаждения горелки опустилось ниже минимально допустимого значения: загрязнение или прекращение потока охлаждающей жидкости из-за неправильной установки шлангового пакета Количество протекающей жидкости для охлаждения горелки упало ниже разрешенной границы	<p>Проверить уровень охлаждающей жидкости и, при необходимости, долить</p> <ul style="list-style-type: none"> Проверить уровень охлаждающей жидкости в противоточном охладителе Проверить трубки для подачи охлаждающей жидкости на герметичность и наличие перегибов Проверить герметичность подачи и оттока охлаждающей жидкости на плазменной горелке
Err 22	Перегрев контура охлаждения Превышение температуры охлаждающей жидкости Температура охлаждающей жидкости поднялась недопустимо высоко	<ul style="list-style-type: none"> Проверить уровень охлаждающей жидкости в противоточном охладителе Проверить заданное значение температуры на охлаждающем модуле
Err 23	Перегрев ВЧ дросселя Перегрев высокочастотного запирающего дросселя Сработал датчик перегрева высокочастотного запирающего дросселя	<ul style="list-style-type: none"> Дождитесь охлаждения аппарата В случае необходимости, откорректируйте время цикла обработки
Err 32	Неисправность электроники (ошибка I>0)	<p>Выключить и снова включить аппарат. Если неисправность не устранена, обратиться к специалисту по техническому обслуживанию.</p>
Err 33	Неисправность электроники (ошибка Uist)	
Err 34	Неисправность электроники (ошибка канала АЦП)	
Err 35	Неисправность электроники (ошибка фронтов)	
Err 36	Неисправность электроники (знак S)	
Err 37	Неисправность электроники (отклонение температуры)	Подождать, пока аппарат остынет.
Err 38	---	<p>Выключить и снова включить аппарат. Если неисправность не устранена, обратиться к специалисту по техническому обслуживанию.</p>
Err 39	Неисправность электроники (кратковременное повышение напряжения питания)	
Err 48	Ошибка зажигания	Проверка процесса сварки
Err 49	Обрыв дуги	Обратиться к специалисту по техническому обслуживанию
Err 51	Ошибка контура аварийного отключения (разъем для соединения со сварочным автоматом)	<ul style="list-style-type: none"> Контроль внешних устройств отключения Контроль съемной перемычки JP 1 на плате T320/1

7.3 Восстановление заводских настроек параметров сварки

УКАЗАНИЕ

Все параметры сварки, сохраненные заказчиком, заменяются заводскими настройками.

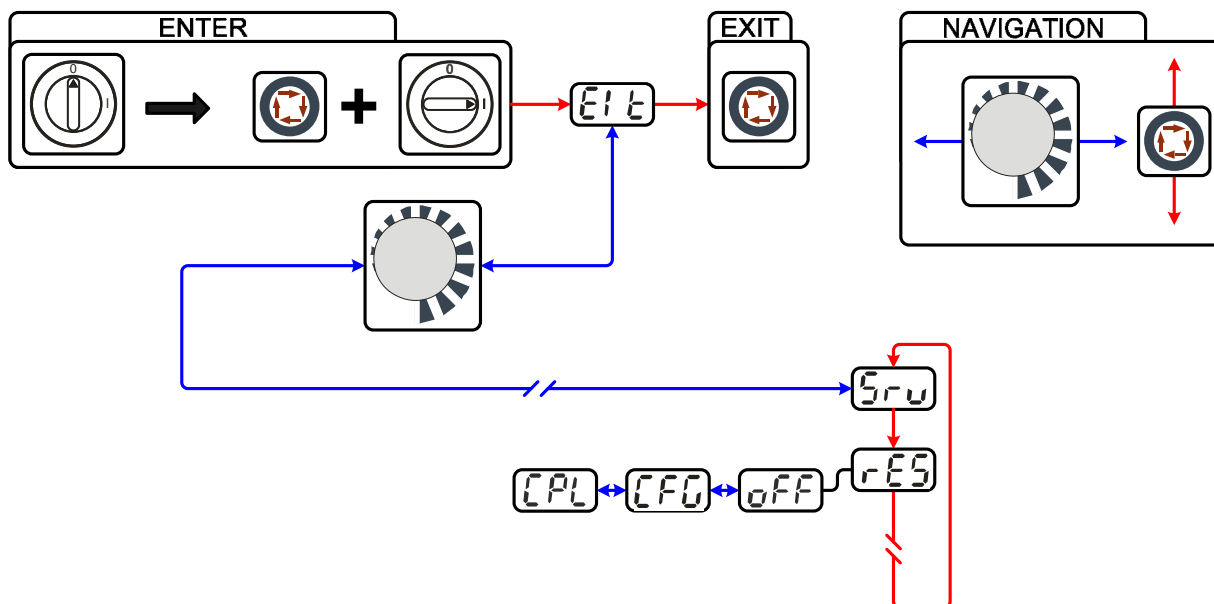


Рисунок 7-1

Индикация	Настройка/Выбор
	Выйти из меню Выход (Exit)
	Сервисное меню Изменения в сервисном меню должны выполняться исключительно авторизованными специалистами сервисного центра!
	Сброс (Reset) (сброс на заводскую настройку) <ul style="list-style-type: none"> • off = выкл. (заводская настройка) • CFG = Сброс значений в меню конфигурации аппарата • CPL = Полный сброс всех значений и настроек Сброс выполняется при выходе из меню (EXIT).
	Выключение Выключение функции аппарата
	Сброс конфигурации аппарата Сброс значений в меню конфигурации аппарата
	Полный сброс Полный сброс всех значений и настроек до уровня заводских настроек

7.4 Индикация версии программы управление аппаратом

УКАЗАНИЕ

Запрос версии программного обеспечения предназначен исключительно для предоставления сведений авторизованному обслуживающему персоналу!

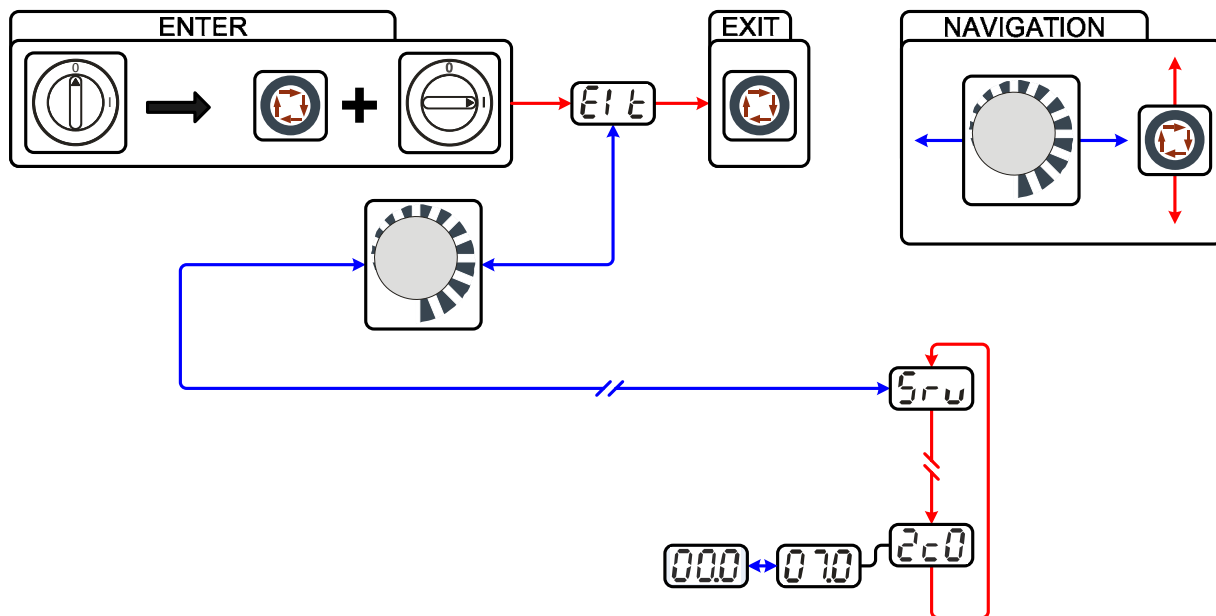


Рисунок 7-2

Индикация	Настройка/Выбор
	Выйти из меню Выход (Exit)
	Сервисное меню Изменения в сервисном меню должны выполняться исключительно авторизованными специалистами сервисного центра!
	Запрос версии программы (пример) 07= идентификатор системной шины
	02c0= номер версии Идентификатор системной шины и номер версии разделяются точкой.

7.5 Общие неисправности

7.5.1 Разъем для соединения со сварочным автоматом


ВНИМАНИЕ

Внешние устройства отключения не работают (аварийный выключатель)!
При реализации контура аварийного отключения посредством внешнего устройства отключения через разъем для соединения со сварочным автоматом необходимо настроить аппарат на него. При несоблюдении этого указания источник тока будет игнорировать внешние устройства отключения и не будет осуществлять отключение!

- Удалить съемную перемычку 1 (перемычку 1) на плате T320/1 (Tetrix) или M320/1 (Phoenix / alpha Q)!

7.6 Удаление воздуха из контура жидкости охлаждения

УКАЗАНИЕ

 Для удаления воздуха из системы охлаждения следует всегда использовать синий штуцер, максимально углубленный в систему подачи жидкости охлаждения (поблизости от бака)!

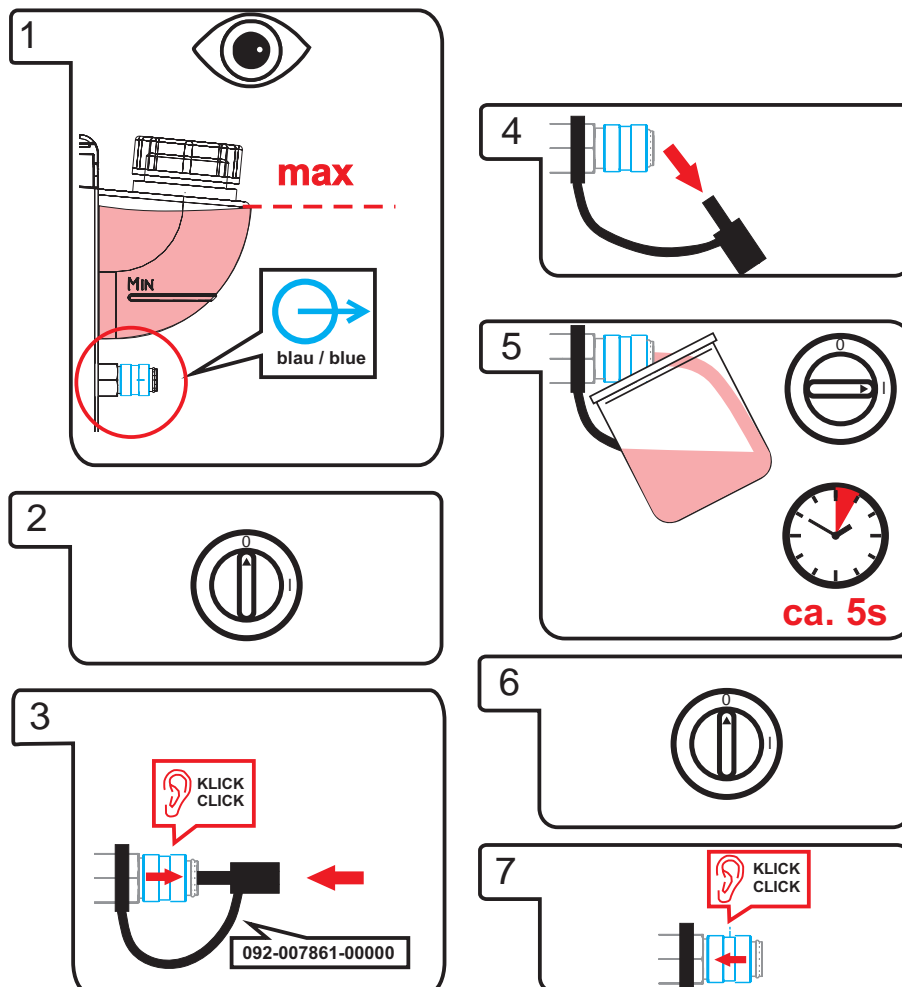


Рисунок 7-3

8 Технические характеристики

УКАЗАНИЕ



Данные производительности и гарантия действительны только при использовании оригинальных запчастей и изнашивающихся деталей!

8.1 Tetrix 401 FW

	TIG	Сварка стержневыми электродами
Сварочный ток	от 5 А до 400 А	
Сварочное напряжение	от 10,2 В до 26,0 В	от 20,2 В до 36,0 В
Продолжительность включения при 40 °С		
100 % ПВ	400 А	
Рабочий цикл	10 мин. (60 % ПВ \triangleq 6 мин. сварка, 4 мин. пауза)	
Напряжение холостого хода	79 В	
Сетевое напряжение (допуски)	3 x 400 В (от -25 % до +20 %)	
Частота	50/60 Гц	
Сетевой предохранитель (плавкий инерционный)	3 x 35 А	
Линия подключения к электросети	H07RN-F4G4	
Макс. потребляемая мощность	13,1 кВА	18,2 кВА
Рекомендуемая мощность генератора	25,0 кВА	
cosφ	0,99	
Класс изоляции/класс защиты	H/IP 23	
Температура окружающей среды	от -20 °С до +40 °С	
Охлаждение аппарата/горелки	Вентилятор/газ или вода	
Холодопроизводительность при подаче 1 л/мин.	1500 Вт	
Макс. производительность	5 л/мин.	
Выходное давление жидкости охлаждения	Макс. 3,5 бар	
Макс. емкость бака	12 л	
Жидкость охлаждения (заводская)	KF 23E (от -10 °С до +40 °С)	
Жидкость охлаждения (альтернативная)	KF 37E (от -20 °С до +10 °С)	
Кабель массы	70 мм ²	
Размеры Д/Ш/В	1100 x 455 x 1000 мм	
Вес	126 кг	
Класс ЭМС	А	
Изготовлено согласно стандарту	IEC 60974-1, -2, -3, -10 ☐ / С €	

8.2 Tetrix 351, 451, 551 FW

Tetrix	351		451		551	
Диапазоны настроек						
Сварочный ток	от 5 А до 350 А		от 5 А до 450 А		от 5 А до 550 А	
Сварочное напряжение (ТИГ)	от 10,2 до 24,0 В		от 10,2 до 28,0 В		от 10,2 до 32,0 В	
Сварочное напряжение (ручная сварка)	от 20,2 до 34,0 В		от 20,2 до 38,0 В		от 20,2 до 42,0 В	
Продолжительность включения	25 °С	40 °С	25 °С	40 °С	25 °С	40 °С
60% ПВ	-	350 А	-	-	550 А	550 А
80% ПВ	-	-	-	450 А	520 А	-
100% ПВ	350 А	300 А	450 А	420 А	450 А	420 А
Рабочий цикл	10 мин (60% ПВ \triangleq 6 мин сварка, 4 мин пауза)					
Напряжение холостого хода	79 В					
Сетевое напряжение (допуски)	3 x 400 В (от -25% до +20%)					
Частота	50/60 Гц					
Сетевой предохранитель (плавкий инерционный предохранитель)	3 x 25 А		3 x 35 А			
Подключение к электросети	H07RN-F4G4		H07RN-F4G6			
Максимальная потребляемая мощность						
ТИГ	10,6 кВА		15,9 кВА		22,2 кВА	
Ручная сварка	15,0 кВА		21,6 кВА		29,2 кВА	
Рекомендуемая мощность генератора	20,5 кВА		29,1 кВА		39,4 кВА	
cosφ	0,99					
Класс изоляции / класс защиты	H / IP 23					
Температура окружающей среды	-20 °С до +40 °С					
Охлаждение аппарата/горелки	Вентилятор / газ или вода					
Мощность охлаждения при подаче 1 л/мин.	1500 Вт					
Макс. производительность	5 л/мин.					
Выходное давление жидкости охлаждения	макс. 3,5 бар					
Макс. емкость бака	12 л					
Жидкость охлаждения	Заводские настройки: KF 23E (от -10 °С до +40 °С) или KF 37E (от -20 °С до +10 °С)					
Кабель массы	70 мм ²		95 мм ²			
Размеры Д/Ш/В	1100 x 455 x 1000 мм					
Вес	131 кг					
Класс ЭМС	А					
Изготовлено согласно стандарту	IEC 60974-1, -2, -3, -10 S / C E					

9 Принадлежности

УКАЗАНИЕ



Дополнительные компоненты, работа которых зависит от мощности аппарата, например, сварочные горелки, кабели массы, электрододержатели или промежуточные пакеты шлангов, можно приобрести у региональных дилеров.

9.1 Устройство дистанционного управления и принадлежности

Тип	Обозначение	Номер изделия
RTF1 19POL 5M	Ножной дистанционный регулятор сварочного тока с соединительным кабелем	094-006680-00000
RT1 19POL	Дистанционный регулятор тока	090-008097-00000
RTG1 19POL	Дистанционный регулятор, ток	090-008106-00000
RTP1 19POL	Дистанционный регулятор, точки / импульсы	090-008098-00000
RTP2 19POL	Дистанционный регулятор, точки / импульсы	090-008099-00000
RTP3 spotArc 19POL	Дистанционный регулятор spotArc, точки / импульсы	090-008211-00000
RA5 19POL 5M	Соединительный кабель, например, для дистанционного управления	092-001470-00005
RA10 19POL 10M	Соединительный кабель, например, для дистанционного управления	092-001470-00010
RA20 19POL 20M	Соединительный кабель, например, для дистанционного управления	092-001470-00020
RTF1 19POL 5M	Удлинительный кабель	092-000857-00000

9.2 Охлаждение сварочной горелки

Тип	Обозначение	Номер изделия
KF 23E-10	Охлаждающая жидкость (-10°C), 9,3 л	094-000530-00000
KF 23E-200	Охлаждающая жидкость (-10 °C), 200 литров	094-000530-00001
KF 37E-10	Охлаждающая жидкость (-20°C), 9,3 л	094-006256-00000
ТУР 1	Устройство контроля защиты от мороза	094-014499-00000

9.3 Опции

Тип	Обозначение	Номер изделия
ON 7pol	Опция – дополнительное 7-контактное гнездо подключения с принадлежностями и цифровые интерфейсы	092-001826-00000
ON 19pol 351/451/551	Опция – дополнительное 19-контактное гнездо подключения с принадлежностями и аналоговый интерфейс А	092-001951-00000
ON 12pol Retox TIG 300/351/451/551	12-контактное гнездо подключения горелки	092-001807-00000
ON Filter T/P	Опция: Дополнительный грязезащитный фильтр для воздушного входа	092-002092-00000
ON Hose/FR Mount	Опциональный держатель для шлангов и дистанционных регуляторов для аппаратов без поворотной консоли	092-002116-00000
ON LB Wheels 160x40MM	Опция: Дополнительный стояночный тормоз для колес аппарата	092-002110-00000
ON Key Switch	Опция: Дополнительный замковый выключатель	092-001828-00000
ON Tool Box	Опция – Дооснащение ящиком инструментов	092-002138-00000
ON Holder Gas Bottle <50L	Крепежный лист для газовых баллонов объемом меньше 50 литров	092-002151-00000
ON Shock Protect	Опция: Дооснащение защитной передней дугой	092-002154-00000

9.4 Общие принадлежности

Тип	Обозначение	Номер изделия
DM1 35L/MIN	Редуктор давления	094-000009-00000
GH 2X1/4" 2M	Газовый шланг	094-000010-00001
5POLE/CEE/32A/M	Штепсельная вилка	094-000207-00000
HOSE BRIDGE	Перемычка для шланга	092-007843-00000

9.5 Связь с компьютером

Тип	Обозначение	Номер изделия
PC300.Net	Комплект компьютерных программ PC300.Net по определению сварочных параметров, включая кабель и интерфейс SECINT X10 USB	090-008265-00000
CD PC300.Net update	Обновление программного обеспечения для PC300.Net на CD-ROM	092-008172-00001

10 Приложение А

10.1 Обзор представительств EWM

Headquarters

EWM HIGHTEC WELDING GmbH
Dr. Günter-Henle-Straße 8
56271 Mündersbach · Germany
Tel: +49 2680 181-0 · Fax: -244
www.ewm-group.com · info@ewm-group.com

Technology centre

EWM HIGHTEC WELDING GmbH
Forststr. 7-13
56271 Mündersbach · Germany
Tel: +49 2680 181-0 · Fax: -144
www.ewm-group.com · info@ewm-group.com



Production, Sales and Service

EWM HIGHTEC WELDING GmbH
Dr. Günter-Henle-Straße 8
56271 Mündersbach · Germany
Tel: +49 2680 181-0 · Fax: -244
www.ewm-group.com · info@ewm-group.com

EWM HIGHTEC WELDING (Kunshan) Ltd.
10 Yuanshan Road, Kunshan · New & High-tech Industry Development Zone
Kunshan · Jiangsu · 215300 · People's Republic of China
Tel: +86 512 57867-188 · Fax: -182
www.ewm-kunshan.cn · info@ewm-kunshan.cn

EWM HIGHTEC WELDING AUTOMATION GmbH
Boxbachweg 4
08606 Oelsnitz/V. · Germany
Tel: +49 37421 20-300 · Fax: -318
www.ewm-automation.de · info@ewm-automation.de

EWM HIGHTEC WELDING s.r.o.
Tr. 9. května 718 / 31
407 53 Jiřikov · Czech Republic
Tel: +420 412 358-551 · Fax: -504
www.ewm-jirikov.cz · info@ewm-jirikov.cz

Sales and Service Germany

EWM HIGHTEC WELDING GmbH
Vertriebs- und Technologiezentrum
Grünauer Fenn 4
14712 Rathenow · Tel: +49 3385 49402-0 · Fax: -20
www.ewm-rathenow.de · info@ewm-rathenow.de

EWM HIGHTEC WELDING GmbH
Lindenstraße 1a
38723 Seesen-Rhüden · Tel: +49 5384 90798-0 · Fax: -20
www.ewm-seesen.de · info@ewm-seesen.de

EWM HIGHTEC WELDING GmbH
Sachsstraße 28
50259 Pulheim · Tel: +49 2234 697-047 · Fax: -048
www.ewm-pulheim.de · info@ewm-pulheim.de

EWM HIGHTEC WELDING GmbH
In der Florinskaul 14-16
56218 Mülheim-Kärlich · Tel: +49 261 988898-0 · Fax: -20
www.ewm-muelheim-kaerlich.de · info@ewm-muelheim-kaerlich.de

EWM HIGHTEC WELDING GmbH
Sälzerstr. 20
56235 Ransbach-Baumbach · Tel: +49 261 2623 9276-0 · Fax: -244
www.ewm-ransbach-baumbach.de · info@ewm-ransbach-baumbach.de

EWM HIGHTEC WELDING GmbH
Eiserfelder Straße 300
57080 Siegen · Tel: +49 271 3878103-0 · Fax: -9
www.ewm-siegen.de · info@ewm-siegen.de

EWM HIGHTEC WELDING GmbH
Vertriebs- und Technologiezentrum
Draisstraße 2a
69469 Weinheim · Tel: +49 6201 84557-0 · Fax: -20
www.ewm-weinheim.de · info@ewm-weinheim.de

EWM Schweißtechnik Handels GmbH
Rittergasse 1
89143 Blaubeuren · Tel: +49 7344 9191-75 · Fax: -77
www.ewm-blaubeuren.de · info@ewm-blaubeuren.de

EWM Schweißtechnik Handels GmbH
Heinkelstraße 8
89231 Neu-Ulm · Tel: +49 731 7047939-0 · Fax: -15
www.ewm-neu-ulm.de · info@ewm-neu-ulm.de

EWM HIGHTEC WELDING AUTOMATION GmbH
Steinfeldstrasse 15
90425 Nürnberg · Tel: +49 911 3841-727 · Fax: -728
www.ewm-automation.de · info@ewm-automation.de

Sales and Service International

EWM HIGHTEC WELDING GmbH
Fichtenweg 1
4810 Gmunden · Austria · Tel: +43 7612 778 02-0 · Fax: -20
www.ewm-gmunden.at · info@ewm-gmunden.at

EWM HIGHTEC WELDING UK Ltd.
Unit 2B Coopies Way · Coopies Lane Industrial Estate
Morpeth · Northumberland · NE61 6JN · Great Britain
Tel: +44 1670 505875 · Fax: -514305
www.ewm-morpeth.co.uk · info@ewm-morpeth.co.uk

EWM HIGHTEC WELDING (Kunshan) Ltd.
10 Yuanshan Road, Kunshan · New & High-tech Industry Development Zone
Kunshan · Jiangsu · 215300 · People's Republic of China
Tel: +86 512 57867-188 · Fax: -182
www.ewm-kunshan.cn · info@ewm-kunshan.cn

EWM HIGHTEC WELDING Sales s.r.o. / Prodejní a poradenské centrum
Tyršova 2106
256 01 Benešov u Prahy · Czech Republic
Tel: +420 317 729-517 · Fax: -712
www.ewm-benesov.cz · info@ewm-benesov.cz

EWM HIGHTEC WELDING FZCO / Regional Office Middle East
LOB 21 G 16 · P.O. Box 262851
Jebel Ali Free Zone · Dubai, UAE · United Arab Emirates
Tel: +971 48870-322 · Fax: -323
www.ewm-dubai.ae · info@ewm-dubai.ae

Plants

Branches

● More than 300 EWM sales partners worldwide