

STIHL®

STIHL FSE 52

Uputa za uporabu
Návod k použití
Návod na obsluhu
Инструкция по эксплуатации



Lietošanas instrukcija
Інструкція з експлуатації
Kasutusjuhend
Ekspluatavimo instrukcija
Ръководство за употреба
Instrucțiuni de utilizare
Navodilo za uporabo



- Ⓜ Uputa za uporabu
1 - 21
- Ⓒ Návod k použití
22 - 42
- Ⓚ Návod na obsluhu
43 - 62
- Ⓜ Инструкция по
эксплуатации
63 - 84
- Ⓛ Lietošanas instrukcija
85 - 104
- Ⓤ Інструкція з експлуатації
105 - 125
- Ⓜ Kasutusjuhend
126 - 145
- Ⓛ Eksploatavimo instrukcija
146 - 164
- Ⓜ Ръководство за
употреба
165 - 186
- Ⓜ Instrucțiuni de utilizare
187 - 206
- Ⓛ Navodilo za uporabo
207 - 226

Popis sadržaja

Uz ovu uputu za uporabu	2
Upute o sigurnosti u radu i tehnika rada	2
Uporaba/primjena	7
Dozvoljene/dopuštene kombinacije reznog alata i štitnika	8
Dograditi zaštitni uređaje/naprave	8
Dograditi stremenu ručku	9
Podešavanje zahvatnih ručki	9
Podešavanje radnog kuta	10
Pregrađivanje uređaja u rezač rubova/bridova	11
Električno priključivanje uređaja	11
Uklapanje/uključivanje uređaja	12
Isklapanje/isključivanje uređaja	12
Naknadno podešavanje niti za košnju	12
obnoviti tijelo svitka s niti za košnju	13
Pohranjivanje/skladištenje uređaja	14
Upute za održavanje- i njegu	15
Minimiranje istrošenja ii	
izbjegavanje kvarova/šteta	16
Važni ugradbeni dijelovi	17
Tehnički podaci	18
Poseban pribor	19
Upute za vršenje popravaka	19
Zbrinjavanje	19
EG- Izjava proizvođača o sukladnosti	20
Adrese	20
Certifikat kvalitete/kakvoće	21

Cijenjeni i dragi kupci,

mного Vam hvala, što ste se odlučili za kvalitetan proizvod tvrtke STIHL.

Ovaj proizvod proizveden je u modernom postupku izrade i sa sveobuhvatnim sigurnosnim mjerama, vezanim uz kakvoću. Mi se trudimo učiniti sve, kako bi Vi bili zadovoljni s ovim uređajem i kako bi s njime radili bez problema.

Ukoliko vezano uz Vaš uređaj imate pitanja, molimo Vas da se obratite na Vašeg trgovca ili direktno na našu organizaciju prodaje.

Vaš



Dr. Nikolas Stihl

STIHL®

FSE 52

Ova uputa za uporabu je zaštićena po zakonu o autorskom pravu. Sva prava ostaju pridržana, osobito pravo umnožavanja, prijevod i preradba s elektroničkim sistemima.

Uz ovu uputu za uporabu

Slikovni simboli

Svi slikovni simboli, koji su smješteni na uređaju, pojašnjeni su u ovom napatku za korišćenje.

Označavanje odlomaka teksta



UPOZORENJE

Upozorenje na opasnost od nesreće- i na opasnost od zadobivanja ozljeda za osobe, kao i na opasnost od teških kvarova/šteta na stvarima.



UPUTA

Upozorenje na mogućnost oštećenja uređaja ili njegovih pojedinačnih dijelova.

Daljnji tehnički razvoj

STIHL stalno radi na daljnjem razvoju svih strojeva i uređaja ; istoga si zadržavamo pravo vršenja izmjena opsega isporuke u obliku, tehnici i opremi.

Stoga se iz podataka i slika u ovom napatku za korišćenje ne mogu postavljati-izvoditi nikakvi zahtjevi.

Upute o sigurnosti u radu i tehnika rada



U radu s ovim uređajem potrebne su osobite mjere sigurnosti u radu, jer rezni alat radi s vrlo velikim brojem okretaja i s električnom strujom.



Prije prvog stavljanja u rad/pogon pažljivo pročitati cijeli uputa za uporabu i spremi ga na sigurno mjesto, radi kasnijeg korišćenja. Neuvažavanje uputa za uporabu može biti opasno po život.



Uvažavati sigurnosne propise dotične zemlje, primjerice one, donesene od strane higijensko tehničkih organizacija posloprimca (stručnih zadruga), socijalnog osiguranja, oblasti za zaštitu rada i drugih.

Tko prvi puta radi s uređajem: prodavatelj ili neko drugo stručno lice mu treba objasniti, kako se njime sigurno rukuje – ili uzeti udjela na stručnom tečaju.

Maloljetnici ne smiju raditi s uređajem – izuzevši mladež preko 16 godina starosti, koja radi pod nadzorom, radi izobrazbe.

Držati na sigurnoj udaljenosti djecu, životinje i promatrače.

Kada se uređaj više neće koristiti, treba ga isključiti/isključiti tako, da nitko ne bude ugrožen. Uređaj osigurati od neovlaštenog pristupa, izvući mrežni utikač.

Korisnik je odgovoran za nesreće i opasnosti koje mogu nastati za druge osobe ili za njihovu imovinu/vlasništvo.

Uređaj predavati ili posuđivati samo onim osobama, koje su upoznate s tim modelom i njegovim rukovanjem – i uvijek istovremeno predavati uputu za uporabu.

Primjena uređaja koji emitiraju buku može biti vremenski ograničena nacionalnim, te također i mjesnim, lokalnim propisima.

Prije svakog početka rada treba provjeriti, da li je uređaj u stanju koje je u skladu s propisima (radno besprijekornom). Posebice treba obratiti pažnju na priključni vod, mrežni utikač i sigurnosne uređaje/naprave.

Priključni vod ne upotrebljavati za povlačenje ili transportiranje uređaja.

Prije svih radova na uređaju, na primjer čišćenja, održavanja, zamjene dijelova – **izvući mrežni utikač!**

Štitnik uređaja ne može korisnika/poslužitelja zaštititi od svih predmeta (kamenje, staklo, žica itd.), koje rezni alat može odbaciti, zavrtložiti. Ti predmeti se mogu bilo gdje odbiti i tada pogoditi korisnika/poslužitelja.

Za čišćenje uređaja ne upotrebljavati visokotlačne čistače. Tvrdi vodeni mlaz može oštetiti dijelove uređaja.

Uređaj ne prskati vodom.

Tjelesna sposobnost

Tko radi s uređajem, mora biti odmoren, zdrav i u dobrom stanju.

Tko se zbog zdravstvenih razloga ne bi smio naprezati, trebao bi upitati svog liječnika, da li je za njega rad s uređajem moguć.

Pošto se je konzumiralo alkohol, medikamente koji imaju negativan utjecaj na mogućnost reagiranja ili droge, s motornim uređajem se ne smije raditi.

Pribor i pričuvni dijelovi

Dograđivati samo one rezne alate ili pribore, čiju primjenu je tvrtka STIHL dozvolila za taj uređaj ili tehnički istovrsne dijelove. U slučaju pitanja uz to, obratiti se za savjet stručnom trgovcu. Upotrebljavati samo visokovrijedne alate ili pribore. U protivnom može postojati opasnost od nesreća ili kvarova/šteta na uređaju.

STIHL preporučuje uporabu originalnih alata i pribora tvrtke STIHL. Oni su po svojim karakteristikama optimalno prilagođeni proizvodu i zahtjevima korisnika/poslužitelja.

Ne vršiti izmjene na uređaju – time možete ugroziti vlastitu sigurnost. Tvrtka STIHL isključuje svako jamstvo za štete, nastale za osobe ili stvari, uzrokovane uporabom nedozvoljenih dogradnih uređaja.

Područja primjene

Uređaj – ovisno od pridijeljenih reznih alata – upotrebljavati samo za košnju trave, kao i za rezanje divljeg raslinja ili sličnog dobra.

Primjena uređaja u druge svrhe nije dozvoljena i može uzrokovati nesreće ili kvarove/štete na uređaju. Ne vršiti izmjene na proizvodu – to također može uzrokovati nesreće ili kvarove/štete na uređaju.

Odjeća i oprema

Nositi propisanu odjeću i opremu.



Odjeća mora biti svrhovita i ne smije poslužitelja sprječavati u radu. Usko prijanjajuća odjeća – kombinirano odijelo, ne radni kaput.

Ne nositi odjeću, koja bi se mogla zaplesti u drvo, šiblje/šipražje ili u pokretne dijelove uređaja. Također ne nositi šal, kravatu i nakit. Skupiti i osigurati dugu kosu (rubac za glavu, kapa, šljem itd.).



Nositi čvrste cipele s prijanjajućim potplatom koji se ne sklize.



Nositi štitnik za lice i obvezno zaštitne naočale – opasnost od zavrtoženih i odbačenih predmeta.

Štitnik za lice nije dostatna zaštita za oči.

Preporučuje se "osobna" zaštita od buke – na primjer kapsule za zaštitu sluha.



Nositi čvrste rukavice.

STIHL nudi sveobuhvatan program osobne zaštitne opreme.

Transportiranje uređaja

Uvijek iskllopiti/isključiti uređaj i izvući mrežni utikač uređaja.

U vozilima: uređaj osigurati od preketanja i oštećivanja.

Prije rada

provjeriti uređaj

Uređaju provjeriti radno sigurno stanje koja mora biti u skladu s propisima – uvažavati odgovarajuća poglavlja iz upute za uporabu:

- zapor sklopne poluge i sklopna poluga moraju biti lako pomični/pokretljivi – nakon ispuštanja zapor sklopne poluge i sklopna poluga moraju se vraćati natrag u izlazni položaj
- kombinacija reznog alata i štitnika mora biti dozvoljena/dopuštena i svi dijelovi moraju biti besprijekorno montirani. Ne koristiti metalne rezne alate – **opasnost od zadobivanja ozljeda!**
- Reznom alatu provjeriti korektnu montažu, čvrsti dosjed i radno besprijekorno stanje.

- Provjeriti oštećenja, naime istrošenja zaštitnim uređajima/napravama (na primjer štitniku za rezni alat). Zamijeniti oštećene dijelove. uređaj ne smije raditi/biti pogonjen s oštećenim štitnikom
- Zahvatne ručke moraju biti čiste i suhe – oslobođene od nečistoće – važno, radi sigurnog vođenja uređaja.
- Zahvatnu ručku podesiti u skladu s veličinom tijela.
- Provjeriti besprijekoran rad mogućnosti podešavanja zahvatnih ručki – pogledati poglavlja "Podesiti zahvatne ručke" i "Podesiti radni kut".

Uređaj smije raditi samo u radno sigurnom i besprijekornom stanju – **opasnost od nesreće!**

Uređaj u rad/pogon stavljati samo, ako su svi dijelovi neoštećeni i čvrsto montirani.

Ne vršiti izmjene na uređajima za posluživanje i na sigurnosnim uređajima/napravama.

Pri uključivanju/uklapanju uređaja rezni alat ne smije dodirivati ni predmete, niti tlo.



Izbjegavati kontakt s reznim alatom – **opasnost od zadobivanja ozljeda!**



Kada se uređaj isključi/isklopi, rezni alat još jedno kraće vrijeme radi dalje – **efekt zaustavnog hoda/inercijski efekt!**

Električni priključak

Izbjegavati opasnost od strujnog udara:

- napon i frekvencija uređaja (vidi pločicu s oznakom tipa) moraju biti u skladu s naponom i frekvencijom mreže
- priključnom vodu, mrežnom utikaču i produžnom vodu provjeriti oštećenja oštećeni vodovi, spojke i utikači ili priključni vodovi koji nisu u skladu s propisima, ne smiju se upotrebljavati
- električni priključak smije biti samo na utičnici koja je instalirana u skladu s propisima
- izolacija priključnog- i produžnog voda, utikača i spojke mora biti u besprijekornom stanju
- mrežni utikač, priključni- i produžni vod, kao i električne zatične spojeve nikada ne zahvaćati s mokrim rukama
- upotrebljen produžni vod mora odgovarati propisima za dotični slučaj primjene

Stručno polagati priključni- i produžni vod:

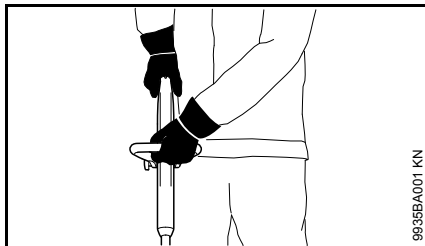
- uvažavati najmanje poprečne presjeke pojedinačnih vodova – pogledati poglavlje "Električno priključivanje uređaja"
- priključni vod polagati i označavati tako, da se isti ne može oštetiti i da pri tome nitko ne bude ugrožen – **opasnost od spoticanja!**

- Uporaba neprikladnih produžnih vodova može biti opasna. Upotrebljavati samo one produžne vodove, čija uporaba je dopuštena za vanjsku primjenu i one, koji su označeni na odgovarajući način, te imaju dostatan presjek voda
- utikač i spojka produžnog voda moraju biti zaštićeni od prskanja vodom i ne smiju ležati u vodi
- ne puštati da se taru na rubovima/bridovima, šiljastim ili oštrim predmetima
- ne gnječiti ih oštrim bridom vratiju ili prozorskim rezkom
- kod omotanih/prepletenih vodova – izvući mrežni utikač i odmotati vodove
- obvezno izbjegavati doticaj s rotirajućim reznim alatom
- uvijek u cijelosti odmotati kabelski bubanj, kako bi izbjegli opasnost od izbijanja požara zbog pregrijavanja

Uređaj držati i voditi

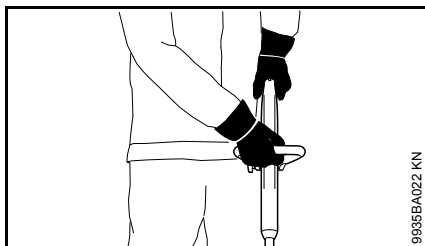
Uređaj uvijek **fiksirat s obje ruke** na ručkama. Uvijek osigurati čvrst i siguran položaj.

Dešnjaci



lijeva ruka na stremenoj ručki, desna ruka na ručki za posluživanje.

Ljevaci



desna ruka na stremenoj ručki, lijeva ruka na ručki za posluživanje.

Za vrijeme rada



U slučaju oštećenja priključnog voda, odmah izvaditi mrežni utikač – **opasnost po život zbog strujnog udara!**

Priključni vod ne oštećivati prelaženjem preko njega vozilom, gnječenjem, deranjem itd.

Mrežni utikač ne izvlačiti iz utičnice povlačenjem priključnog voda, zahvaćati na mrežni utikač.

Mrežni utikač i priključni vod zahvaćati samo sa suhim rukama.

Uređaj nikada ne prskati vodom – **opasnost od kratkog spoja!**

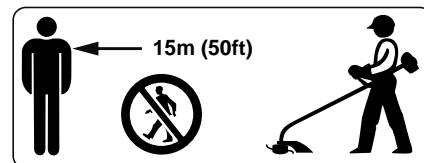


Ne raditi s uređajem kada kiši, te također ne u mokrom ili vrlo vlažnom okolišu – pogonski motor nije vodootporan/zaštićen od vode – **opasnost od strujnog udara i kratkog spoja!**

Ne ostavljati uređaj na kiši.

U slučaju da prijeti opasnost, naime u nevolji, smijeta isključiti/isklopiti uređaj – isпустiti zapor sklopne poluge i sklopnu polugu.

Uređaj poslužuje samo jedna osoba – ne trpiti prisutstvo drugih osoba u području rada.



U širem radnom okruženju postoji opasnost od nesreće izazvane odbačenim predmetima. Stoga se druge osobe ne smiju zadržavati u krugu od 15 m. Taj razmak održavati također i prema stvarima (vozilima, prozorskim staklima) – **opasnost od oštećivanja stvari (štete na stvarima)!** Opasnost se ne može isključiti ni izvan kruga od 15 m.



Provjeriti teren: čvrsti predmeti – kamenje, metalni dijelovi i slično mogu biti daleko odbačeni, i više od 15 m – **opasnost od ozljeđivanja!** – i mogu oštetiti rezni alat kao i stvari (na primjer parkirana vozila, prozorska stakla) (šteta na stvarima).

Nikada ne raditi bez prikladnog štitnika za uređaj i rezni alat – uslijed odbačenih, zavrtloženih predmeta postoji **opasnost od zadobivanja ozljeda!**

Ne rezati mokru travu.

Oprez na obroncima, na neravnom terenu – **opasnost od sklizanja!**

Priključni vod uvijek voditi iza uređaja – ne iza natraške – **opasnost od spoticanja!**

Paziti na prepreke: drveni panjevi, korijenje – **opasnost od spoticanja!**

Raditi samo stojeći na tlu, nikada sa nestabilnih mjesta, nikada sa ljestava ili sa radne platforme.

Kada se primijenjuje štitnik za zaštitu sluha, potrebna je povećana pozornost i obazrivost – jer je uočavanje upozoravajućih zvukova ograničeno (krici, signalni tonovi između ostalog).

Pravovremeno praviti stanke u radu, kako bi preduhitrili zamorenost i iscrpljenost – **opasnost od nesreće!**

Raditi mirno i promišljeno – samo pri dobrom osvjetljenju i pri dobroj vidljivosti. Raditi obazrivo, ne ugrožavati ostale.

U nepreglednom, gusto obraslom terenu raditi osobito oprezno.

Rezni alat provjeravati redovito, u kratkim vremenskim razmacima i odmah pri osjetnim promjenama:

- uređaj isključiti/isključiti, sigurno ga fiksirati, rezni alat zbog kočenja pritisnuti na tlo i izvući mrežni utikač
- provjeriti stanje i čvrsti dosjed, paziti na pukotine
- odmah zamijeniti pokvarene rezne alate, također i u slučaju neznatnih pukotina, veličine vlasi
- prihvatnik reznog alata redovito čistiti od trave i šiblja/šipražja – začepjenja u području reznog alata ili štitnika treba odstraniti

Zbog vršenja zamjene reznog alata, isključiti/isključiti uređaj i izvući mrežni utikač. Uslijed nehotimičnog pokretanja motora postoji – **opasnost od zadobivanja ozljeda!**

Ne upotrebljavati dalje oštećene ili napuknute rezne alate i ne popravljati – primjerice zavarivanjem ili izravnavanjem – može doći do izmjene oblika (neizbalansiranost/neravnoteža).

Mogu se osloboditi/rastaviti čestice ili lomni komadi i s velikom brzinom pogoditi poslužitelja ili druge osobe – **najteže ozljede!**

Upotrebljavati samo štitnik s nožem koji je montiran u skladu s propisima, kako bi se nit za košnju ograničilo na dozvoljenu/dopuštenu duljinu.

Izbjegavati kontakt s nožem – **opasnost od zadobivanja ozljeda!**

Radi naknadnog podešavanja niti za košnju ručno, obvezno isključiti/isklopiti uređaj i izvući mrežni utikač – **opasnost od zadobivanja ozljeda!**

Zloupotrebljavajuće korišćenje s previše dugom niti za košnju smanjuje radni broj okretaja motora. To uzrokuje pregrijavanje i oštećivanje motora.

Nit za košnju ne zamijenjivati metalnom žicom – **opasnost od zadobivanja ozljeda!**

Ukoliko uređaj nije bio podvrgnut opterećenju u skladu s odredbama (primjerice djelovanju sile uslijed udarca ili pada), prije daljnjeg rada/pogona obvezno mu treba provjeriti radno sigurno i besprijekorno stanje – pogledati također poglavlje "Prije rada". Također provjeriti radnu/funkcionalnu valjanost sigurnosnih uređaja. Niti u jednom slučaju se ne smije koristiti uređaje, koji nisu u radno sigurnom stanju. U slučaju dvojbe, potražiti savjet stručnog trgovca.

Prije nego što napustimo uređaj: isključiti/isklopiti uređaj – izvući mrežni utikač.

Vibracije

Ukoliko se motorni uređaj koristi dulje vrijeme, to može rezultirati smetnjama u cirkulaciji ruku, uzrokovanim vibracijama ("bolest bijelih prstiju").

Jedno opće vrijeme korišćenja se ne može utvrditi, jer isto ovisi o više utjecajnih faktora.

Vrijeme korišćenja se produljuje sa:

- štitnikom ruku (toplim rukavicama)
- stankama u radu

Vrijeme korišćenja se skraćuje uslijed:

- osobite osobne sklonosti lošoj cirkulaciji (obilježja: često hladni prsti, žmarci)
- niskih vanjskih temperatura
- veličine/jačine zahvatnih sila (čvrsto zahvaćanje sprječava protok krvi-cirkulaciju)

U slučaju redovitog korišćenja uređaja koje dugo traje, kao i kod opetovanog nastanka odgovarajućih pokazatelja (primjerice žmarci u prstima), preporuča se izvršiti medicinsku provjeru.

Održavanje i popravci

Prije svih radova na uređaju uvijek isključiti/isključiti uređaj i izvaditi mrežni utikač. Uslijed nehotimičnog pokretanja motora postoji – **opasnost od zadobivanja ozljeda!**

Redovito održavati motorni uređaj. Vršiti samo radove održavanja i popravke, koji su opisani u uputa za uporabu. Sve ostale radove povjeriti na izvedbu stručnom trgovcu.

STIHL preporučuje, da se radovi održavanja i popravci povjere na izvedbu samo stručnom trgovcu tvrtke STIHL. Stručnim trgovcima tvrtke STIHL se nude redovita školovanja, a tehničke informacije im stoje na raspolaganju.

Upotrebljavati samo pričuvne dijelove visoke kakvoće. U protivnom može postojati opasnost od nesreća ili kvarova/šteta na uređaju. U slučaju pitanja uz to, obratiti se za savjet stručnom trgovcu.

STIHL preporučuju uporabu originalnih pričuvnih dijelova tvrtke STIHL. Oni su po svojim karakteristikama optimalno prilagođeni uređaju i zahtjevima korisnika.

Ne vršiti izmjene na motornom uređaju – time možete ugroziti vlastitu sigurnost – **opasnost od nesreće!**

Priključnom vodu i mrežnom utikaču redovito provjeravati besprijekornost izolacije i starenje (lomljivost).

Električne ugradbene dijelove, kao na primjer priključni vod, smiju obnavljati, naime dovesti u stanje ispravnosti samo stručnjaci za električnu instalaciju.

Dijelove od plastične mase čistiti tkaninom. Sredstva za čišćenje jakog kemijskog sastava mogu oštetiti plastičnu masu.

Uređaj ne prskati vodom.

Vijcima za pričvršćivanje na zaštitnim uređajima/napravama i reznom alatu provjeravati čvrsti dosjed i u slučaju potrebe ih pritegnuti.

Po potrebi čistiti raspore/proreze za rashladni zrak.

Uređaj pohranjivati/skladištiti u suhoj prostoriji.

Uporaba/primjena

Košnja

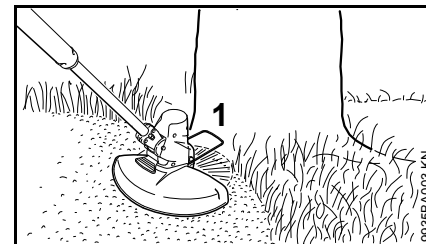


- Uređaj primiti u obje ruke – jednom rukom na ručki za posluživanje – drugom rukom na stremenoj ručki,
- stajati uspravno – uređaj držati rasterećen.
- Rezni alat ne smije dodirivati ni predmete, niti tlo.
- Uređaj ravnomjerno pokretati simo i tamo
- razmak niti za košnju od površine tratine određuje visinu rezanja
- izbjegavati doticanje ograda, zidova, kamenja itd. – uzrokuje povećano istrošenje.

Košnja pod zaprekama

Radi udobne košnje pod grmljem/žbunjem, može se podešavati kut između držka i glave kose (pogledati poglavlje "Podešavanje radnog kuta").

Rad s držačem razmaka



- Držač razmaka (1) u cijelosti odklopiti

Držač razmaka (1)

- omeđuje radno područje niti za košnju,
- štiti pri košnji od oštećivanja uslijed rotirajuće niti za košnju (na primjer kore drveta),
- pri rezanju rubova/bridova određuje razmak prema tlu;



UPOZORENJE

glava kose može inercijski raditi nakon isklapanja uređaja – držač razmaka pomicati tek nakon što je glava kose došla u stanje mirovanja, i ne s nogom.

Rezanje rubova/bridova



Uređaj se s nekoliko poteza rukom daje pregraditi u rezač rubova/bridova (pogledati poglavlje "Pregradnja uređaja u rezač rubova/bridova").

- Uređaj primijeniti kao što je prikazano na slici
- Nit za košnju voditi uzduž ruba tratine – pri tome držač razmaka određuje razmak prema tlu.

Zbrinjavanje

Rezno dobro ne bacati u kućno smeće – rezno dobro se može kompostirati.

Dozvoljene/dopuštene kombinacije reznog alata i štitnika

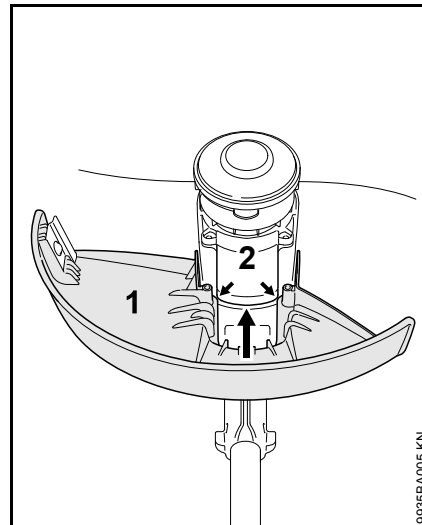
Rezni alat

Uređaj se isporučuje s dograđanom glavom kose AutoCut C 2-2. Zbog sigurnosnih razloga se na uređaj ne smiju dograđivati drugi rezni alati.

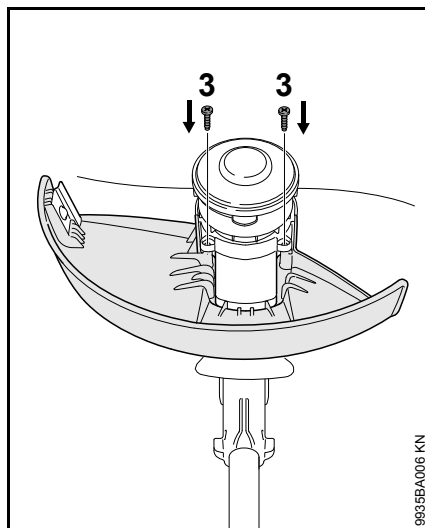
Štitnik

Uz uređaj se istovremeno isporučuje njemu odgovarajući štitnik. Dograđivati samo taj štitnik – dogradnja drugih štitnika nije dozvoljena/dopuštena. Glede daljnjih uputa – pogledati poglavlje "Dograđivanje zaštitnih uređaja/naprava".

Dograditi zaštitni uređaje/naprave



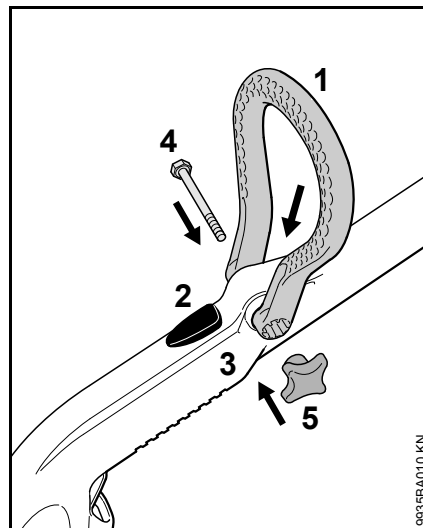
- Štitnik (1) ugurati u utor (strjelice) na kućištu motora (2) do uređaja – provrti u štitniku se moraju preklapati s provrtima u kućištu motora



- vijke (3) zavijčati s odvijačem T20 i pritegnuti

Alternativno se vijci mogu zavijčati i pritegnuti s odvijačem s prorezom.

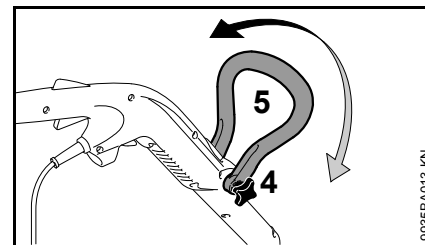
Dograditi stremenu ručku



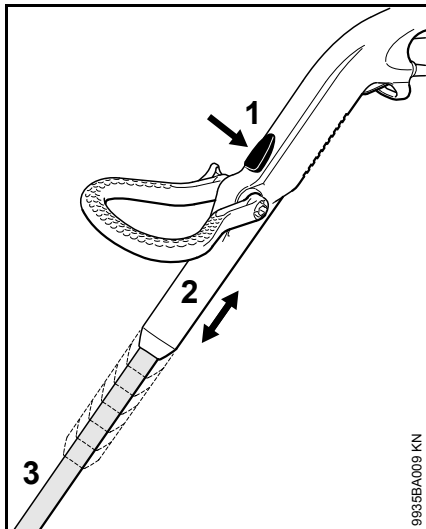
- Stremenu ručku (1) izravnati tako, da pore/rupice na stremenoj ručki (1) pokazuju u smjer odkraćunavanja (2)
- stremenu ručku (1) naticati na ručku za posluživanje (3) tako dugo, dok se ista ne uključi/dok ne uđe u funkciju – pri tome krak stremene ručke (1) malo istiskivati/izbaciti
- vijak (4) gurnuti kroz provrte
- krilatu maticu (maticu s krilatom glavom) (5) zavijčati i pritegnuti

Podešavanje zahvatnih ručki

Podesiti stremenu ručku



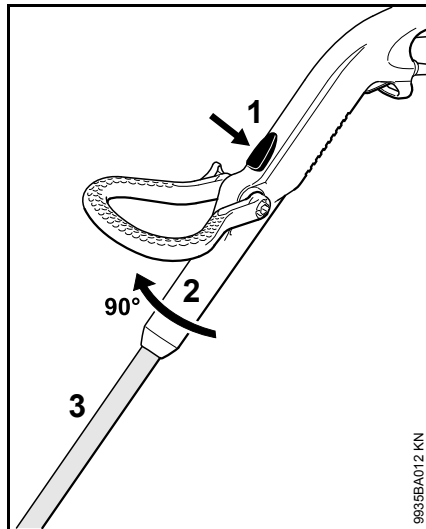
- rastaviti krilatu maticu (4)
- stremenu ručku (5) pokretati u smjeru strjelice i uključiti/dovesti u funkciju – različiti razdjelni položaji
- pritegnuti krilatu maticu (4)

Podesiti duljinu držka

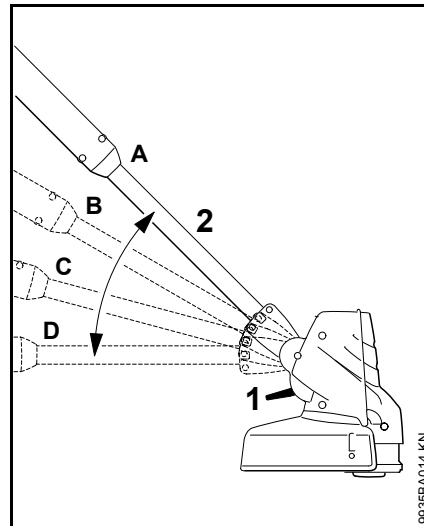
- pritisnuti odkračunavanje (1)
- ručku za posluživanje (2) u uzdužnom smjeru povući prema držku (3) i uključiti/dovesti u funkciju – različiti razdjelni položaji

Transportni položaj

Zbog štedljivog korišćenja prostora pri transportu uređaja, držak se može podesiti na najkraću duljinu.

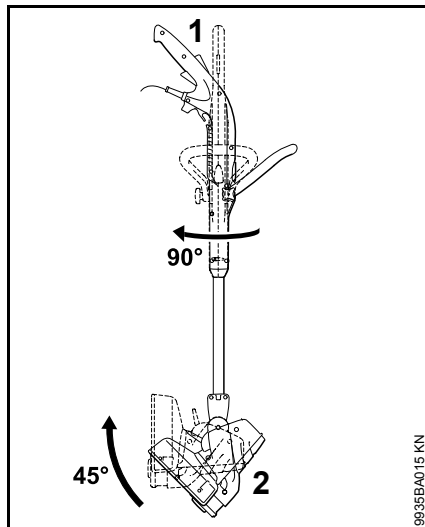
Namjestiti kut posluživanja

- pritisnuti odkračunavanje (1)
- ručku za posluživanje (2) zakrenuti za 90° prema držku (3) i uključiti/dovesti u funkciju – 2 razdjelna položaja: 0° i 90°

Podešavanje radnog kuta

- pritisnuti odkračunavanje (1)
- držak (2) nagnuti i uključiti/dovesti u funkciju; 4 razdjelna položaja: A, B, C i D

Pregrađivanje uređaja u rezač rubova/bridova



- ručku za posluživanje (1) zakrenuti za 90° prema držku i uključiti/dovesti u funkciju, pogledati poglavlje "Podešavanje zahvatnih ručki"
- držak (2) nagnuti za 45° i uključiti/dovesti u funkciju, pogledati poglavlje "Podešavanje radnog kuta"
- odklopiti držač razmaka

Za vrijeme rezanja bridova/rubova, ne pritiskati na držač razmaka.

Električno priključivanje uređaja

Napon i frekvencija uređaja (vidi pločicu s oznakom tipa) moraju biti u skladu s naponom i frekvencijom mreže.

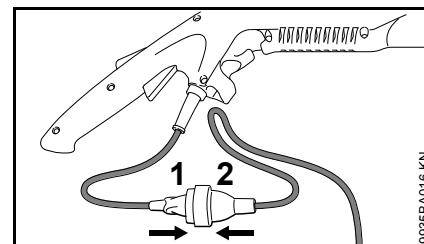
Najmanje osiguranje mrežnog priključka mora biti izvršeno u skladu s predloškom u tehničkim podacima – pogledati poglavlje "Tehnički podaci".

Uređaj mora biti priključen na opskrbu strujom preko zaštitne strujne ili nadstrujne sklopke, koja prekida struju, kada diferencijska struja prema zemlji premašuje 30 mA.

Mrežni priključak mora odgovarati IEC 60364, kao i propisima koji se odnose na dotičnu zemlju.

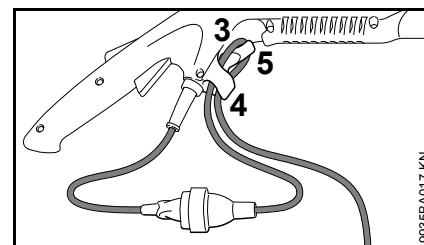
Produžni vod mora ovisno o mrežnom naponu i duljini voda imati navedeni najmanji poprečni presjek.

Duljina voda	Najmanji poprečni presjek
220 V – 240 V:	
do 20 m	1,5 mm ²
20 m do 50 m	2,5 mm ²
100 V – 127 V:	
do 10 m	AWG 14 / 2,0 mm ²
10 m do 30 m	AWG 12 / 3,5 mm ²



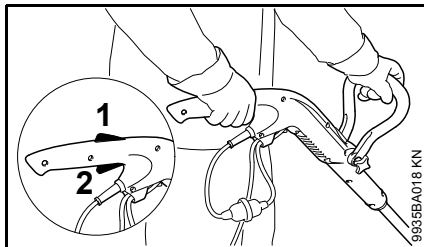
- mrežni utikač (1) gurnuti u spojku (2) produžnog voda

Vlačno rasterećenje



- S produžnim vodom načiniti omču/petlju
- omču/petlju (3) uvesti kroz otvor (4)
- omču/petlju (3) provesti preko kuke (5) i pritegnuti
- Mrežni utikač produžnog voda gurnuti u utičnicu, koja je instalirana u skladu s propisima,

Uklapanje/uključivanje uređaja



- zauzeti siguran i čvrst položaj
- uređaj primiti u obje ruke – jednom rukom na ručki za posluživanje – drugom rukom na stremenoj ručki,
- stajati uspravno – uređaj držati rasterećen.
- Rezni alat ne smije dodirivati ni predmete, niti tlo.
- Pritisnuti zapor sklopne poluge (1) i držati,
- pritisnuti sklopnu polugu (2)

Isklapanje/isključivanje uređaja

- ispustiti zapor sklopne poluge i sklopnu polugu

! UPOZORENJE

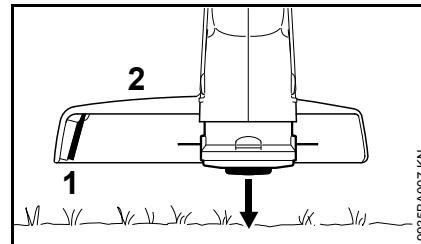
Kada se ispuste zapor sklopne poluge i sklopna poluga, rezni alat još jedno kraće vrijeme radi dalje – **efekt zaustavnog hoda/inercijski efekt!**

U slučaju duljih stanki u radu – izvući mrežni utikač.

Kada se uređaj više neće koristiti, treba ga iskllopiti/isključiti tako, da nitko ne bude ugrožen.

Uređaj osigurati od neovlaštenog pristupa.

Naknadno podešavanje niti za košnju



- Rotirajuću glavu kose držati paralelno preko obrasle površine – dodirnuti tlo – naknadno biva podešeno cca 3 cm niti za košnju;

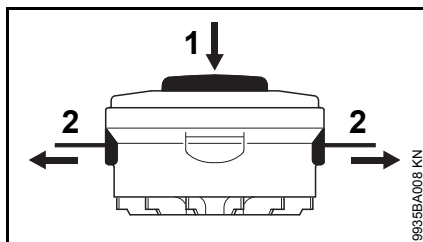
pomoću noža (1) na štitniku (2) se previše duge niti za košnju skraćuju na optimalnu duljinu – stoga treba izbjegavati višekratno dodirivanje, jedno za drugim.

Nit za košnju se podešava samo onda, ako su obje niti za košnju još najmanje 2,5 cm duge.

Kada je nit za košnju kraća od 2,5 cm, nit za košnju naknadno podešavati ručno, pogledati poglavlje "Ručno naknadno podešavanje niti za košnju".

Ručno naknadno podešavanje niti za košnju

- iskllopiti/isključiti uređaj
- priključni vod izvući iz utičnice.
- Okrenuti uređaj,



- dugme (1) na tijelu svitka pritisnati do graničnika
- krajeve niti (2) izvaditi iz tijela svitka.

Kada u tijelu svitka više nema niti, obnoviti "tijelo svitka s niti za košnju", pogledati poglavlje "Obnoviti tijelo svitka s niti za košnju".

obnoviti tijelo svitka s niti za košnju

STIHL AutoCut 2-2

Prije obnavljanja "tijela svitka s niti za košnju" (u nastavku zvane "nit") glavi kose obvezno provjeriti istrošenje.

! UPOZORENJE

Kada su vidljivi jaki tragovi istrošenja, glava kose se mora kompletno zamijeniti. Potražiti pomoć stručnog trgovca.

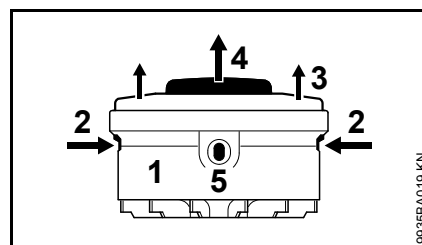
Pripremiti uređaj

- isključiti/isključiti uređaj
- priključni vod izvući iz utičnice
- okrenuti uređaj

odstraniti ostatke niti

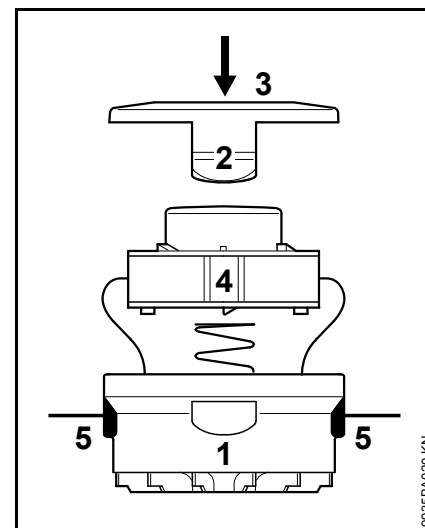
Pri normalnom radu/pogonu, se zaliha niti u glavi kose skoro potroši.

Rastaviti tijelo svitka



- fiksirati kućište (1)
- pritisnuti vezice (2) i skinuti pokrov (3)
- tijelo svitka (4) izvući iz kućišta

Ugraditi novo "tijelo svitka s niti za košnju"



- primijeniti nit s 1,6 mm promjera
- krajeve niti voditi kroz otvore (5) u kućištu (1)
- tijelo svitka (4) umetnuti u kućište
- utiskivati pokrov (3) tako dugo, dok ne dođe do čujnog uključivanja obaju vezica (2)

Pohranjivanje/skladištenje uređaja

U slučaju stanki u radu, počevši od cca 3 mjeseca nadalje

- Temeljito očistiti uređaj, osobito proreze za rashladni zrak.
- Izvaditi van tijelo svitka s niti za košnju, očistiti i provjeriti.

Elastičnost, a time i radni vijek niti za košnju se daje povećati, kada se ista pohrani u spremniku s vodom.

- Uređaj pohraniti/skladištiti na suhom i sigurnom mjestu. Zaštititi od neovlaštenog korišćenja (primjerice od djece).

Upute za održavanje- i njegu

Podaci se odnose na normalne uvjete primjene. Pri otežanim uvjetima (jaki nanos prašine itd.) i duljeg dnevnog radnog vremena, navedene intervale treba skratiti na odgovarajući način.		prije početka rada	na kraju rada, naime dnevno	jednom tjedno	jednom mjesečno	u slučaju kvara/smetnje	u slučaju oštećenja	u slučaju potrebe
Kompletan stroj	očevid (stanje)	X						
	očistiti		X					
Priključni vod	provjeriti	X						
	zamijeniti kod stručnog trgovca ¹⁾						X	
Schalthebel, Schalthebelsperre	provjera rada/funkcije	X						
	zamijeniti kod stručnog trgovca ¹⁾					X	X	
Prorezi za rashladni zrak	očistiti		X					
Dostupni vijci i matice	naknadno pritegnuti							X
Rezni alati (glava kose)	očevid	X						
	zamijeniti						X	
	provjeriti čvrsti dosjed	X						
Sigurnosne naljepnice	zamijeniti						X	

¹⁾ STIHL preporučuje stručnog trgovca tvrtke STIHL

Minimiranje istrošenja i izbjegavanje kvarova/šteta

Pridržavanjem navoda iz ovog naputka za korišćenje spriječavate i izbjegavate prekomjerno istrošenje i kvarove na uređaju.

Korišćenje, održavanje i skladištenje uređaja moraju se vršiti tako pažljivo, kao što je opisano u ovom naputku za korišćenje.

Korisnik/poslužitelj je odgovoran za sve kvarove/štete, koje su uzrokovane neuvažavanjem uputa o sigurnosti u radu, uputa za posluživanje i održavanje. To osobito vrijedi za:

- vršenje izmjena na proizvodu, koje tvrtka STIHL nije dozvolila
- uporabu alata ili pribora, čija primjena nije dozvoljena, prikladna ili je glede kakvoće manje vrijedna
- uporabu uređaja koja nije u skladu s odredbama
- primjenu uređaja na sportskim- ili natjecateljskim priredbama
- kvarove/štete, nastale kao posljedica daljnjeg korišćenja uređaja s pokvarenim ugradbenim dijelovima

Radovi održavanja

Svi radovi, navedeni u poglavlju « Upute za održavanje- i njegu », moraju se redovito izvršavati. Ukoliko te radove održavanja korisnik/poslužitelj ne može izvršiti sam, nalog za izvedbu treba povjeriti stručnom trgovcu.

STIHL preporučuje, da se radovi održavanja i popravci povjere na izvedbu samo STIHL-ovom stručnom trgovcu. STIHL-ovim stručnim trgovcima se nude redovita školovanja, a tehničke informacije im stoje na raspolaganju.

Ukoliko se propusti izvedba tih radova ili ih se izvrši nestručno, mogu nastati kvarovi/štete, za koje korisnik/poslužitelj sam odgovara. Tu se između ostalog pribraja sljedeće:

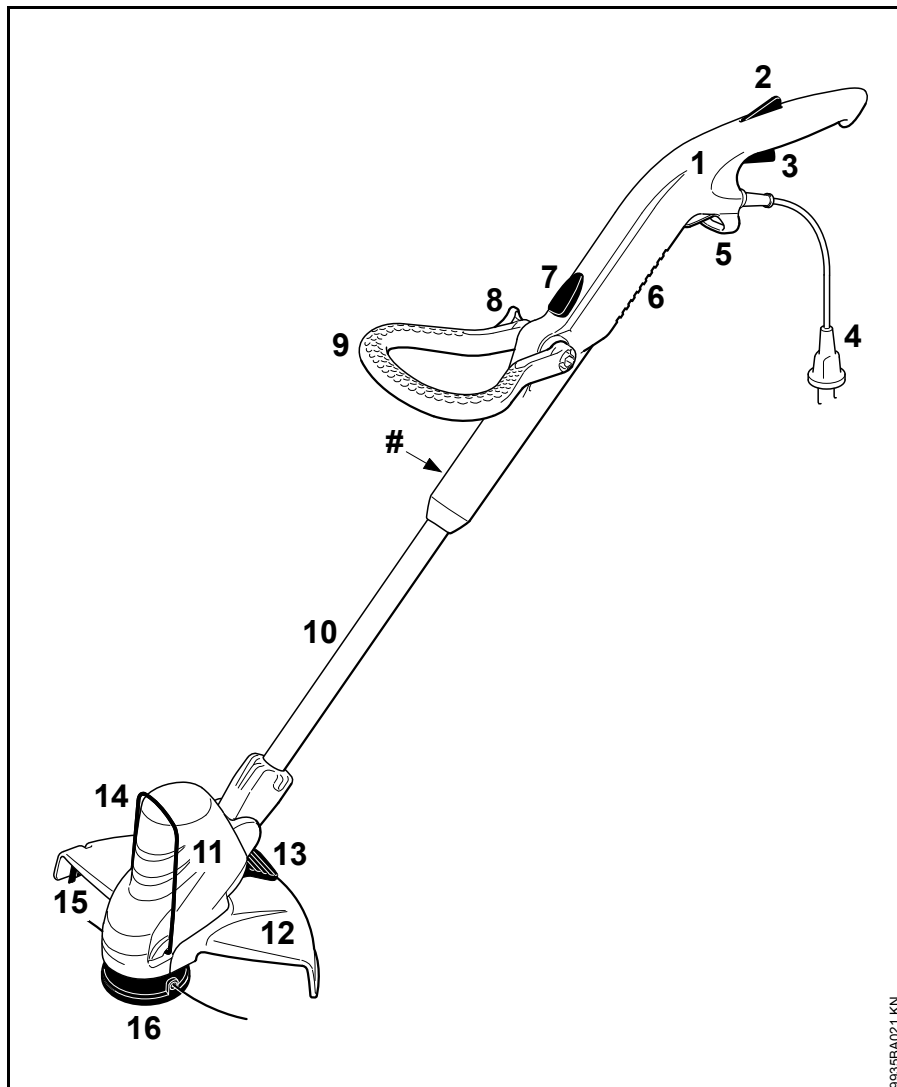
- kvarovi na elektromotoru, nastali kao posljedica nepravovremeno ili nedostatno izvršenog održavanja (primjerice nedostatnog čišćenja vodila za rashladni zrak)
- kvarovi/štete zbog pogrešnog električnog priključka (napon, nedovoljno dimenzionirani dovodi)
- korozija i ostale posljedične štete/kvarovi, nastali zbog nestručnog skladištenja
- kvarovi/štete na uređaju, nastali kao posljedica uporabe kvalitativno manje vrijednih pričuvnih dijelova

Dijelovi, podložni istrošenju

Neki dijelovi motornog uređaja podliježu i pri korišćenju u skladu s odredbama normalnom istrošenju i moraju se već prema vrsti i trajanju korišćenja pravovremeno zamijeniti. Tome pripadaju između ostalog.:

- Rezni alat
- štitnik
- Ugljene četke

Važni ugradbeni dijelovi




- 1 Ručka za posluživanje
- 2 Zapor sklopne poluge
- 3 Sklopna poluga
- 4 Priključni vod
- 5 Vlačno rasterećenje
- 6 Usisni otvori za rashladni zrak
- 7 Odkračunavanje za ručku za posluživanje
- 8 Krilata matica (matica s krilatom glavom)
- 9 Stremena ručka
- 10 Držak
- 11 Kućište motora
- 12 Štitnik
- 13 Odkračunavanje za kućište motora
- 14 Držač razmaka
- 15 Dužinski razmjerivač
- 16 Glava kose
- # Broj stroja

0935BA021 KN

Tehnički podaci

Motor

Nazivni napon:	220 - 240 V
Frekvencija:	50 / 60 Hz
Nazivna jakost struje:	2,3 A
Snaga:	500 W
Nazivni broj okretaja s opterećenjem:	6000 1/min
Osigurač:	min. 10 A
Razred zaštite:	II, 

Duljina

1140 mm do 1310 mm (već prema podešenoj duljini držka)

Težina

kompletna s reznim alatom i štitnikom FSE 52¹⁾: 2,2 kg

1) Izvedba sa 10 m priključnog voda za Veliku Britaniju: 2,8 kg

Vrijednosti buke- i titranja (vibracione vrijednosti)

Radi određivanja vrijednosti buke- i titranja se uzima u obzir stanje u radu/pogonu s nominalnim najvećim brojem okretaja.

Daljnje navedene podatke za ispunjenje smjernice poslodavca glede vibracija 2002/44/EG pogledati www.stihl.com/vib/

Razina zvučnog tlaka L_p prema EN 786

83 dB(A)

Razina zvučne snage L_w prema EN 786

94 dB(A)

Vibraciona vrijednost a_{hv} prema EN 786

zahvatna ručka, lijevo: 3,0 m/s²

zahvatna ručka, desno: 4,5 m/s²

Za razinu zvučnog tlaka i za razinu zvučne snage K-faktor iznosi prema RL 2006/42/EG = 2,5 dB(A); za titrajno ubrzanje K-faktor iznosi prema RL 2006/42/EG = 2,0 m/s².

REACH

REACH označava EG-odredbu/propis za registriranje, procjenjivanje i dozvolu primjene/dopuštenje kemikalija.

Obavijesti za ispunjenje REACH (EG)-odredbe/propisa br. 1907/2006 pogledati www.stihl.com/reach

Poseban pribor

Rezni alati

Glave kosa

- 1 STIHL AutoCut 2-2

Poseban pribor za rezne alate

- tijelo svitka s niti za košnju, za položaj 1

Ostali poseban pribor

- zaštitne naočale

Aktuelne obavijesti uz ovaj i daljnji poseban pribor može se dobiti kod stručnog trgovca tvrtke STIHL.

Upute za vršenje popravaka


Korisnici/poslužitelji ovog uređaja smiju vršiti samo one radove održavanja i njege, koji su opisani u ovom naputku za korišćenje. Daljnje popravke smiju vršiti samo stručni trgovci.

STIHL preporučuje, da se radovi održavanja i popravci povjere na izvedbu samo STIHL-ovom stručnom trgovcu. STIHL-ovim stručnim trgovcima se nude redovita školovanja, a tehničke informacije im stoje na raspolaganju.

Pri vršenju popravaka ugrađivati samo pričuvne dijelove, čiju primjenu je tvrtka STIHL dozvolila za ovaj motorni uređaj ili tehnički istovrsne dijelove.

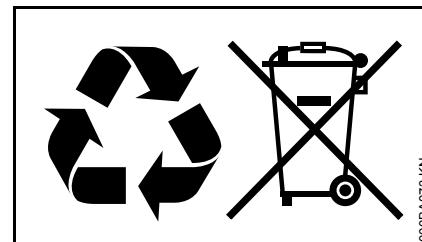
Upotrebljavati samo pričuvne dijelove visoke kakvoće. U protivnom može postojati opasnost od nesreća ili kvarova/šteta na uređaju.

STIHL preporučuje uporabu STIHL-ovih originalnih pričuvnih dijelova.

STIHL-ove originalne pričuvne dijelove prepoznaje se po STIHL-ovom kataloškom broju pričuvnog dijela, po oznaci **STIHL** i povremeno po STIHL-ovom znaku za pričuvni dio  (na malim dijelovima može stajati samo sam znak).

Zbrinjavanje

Pri zbrinjavanju uvažavati propise o zbrinjavanju, specifične za dotičnu zemlju.



Proizvodi tvrtke STIHL ne pripadaju u kućni otpad. Uređaj STIHL, akumulator, pribor i ambalažu odložite na mjesto za ekološku uporabu.

Aktuelne obavijesti glede zbrinjavanja mogu se dobiti kod ovlaštenog distributera tvrtke STIHL.

EG- Izjava proizvođača o sukladnosti

ANDREAS STIHL AG & Co. KG
Badstr. 115
D-71336 Waiblingen

potvrđuje, da

vrsta gradnje: električna
motorna kosa

oznaka tvrtke: STIHL

tip: FSE 52

serijska identifikacija: 4816

odgovara propisima o prometanju smjernica 2006/42/EG, 2004/108/EG, 2000/14/EG i 2011/65/EU, te da je razvijana i izrađena u skladu sa sljedećim normama-standardima:

EN 55014-1, EN 55014-2, EN 60335-1, EN 60335-2-91, EN 61000-3-2, EN 61000-3-3

Radi određivanja mjerene i garantirane razine zvučne snage postupano je prema smjernici 2000/14/EG, dodatak VI, primjenom norme ISO 11094.

Sudionička imenovana služba:

DPLF
Deutsche Prüf- und Zertifizierungsstelle
für Land- und Forsttechnik (NB 0363)
Max-Eyth-Weg 1
D-64823 Groß-Umstadt

Mjerena razina zvučne snage

94 dB(A)

Garantirana razina zvučne snage

96 dB(A)

Pohrana tehničke dokumentacije:

ANDREAS STIHL AG & Co. KG
Produktzulassung

Godina gradnje i broj stroja navedeni su na uređaju.

Waiblingen, 01.08.2012

ANDREAS STIHL AG & Co. KG

u.z.



Thomas Elsner

Rukovoditelj proizvodnih grupa,
management



Adrese

STIHL – Uprava

ANDREAS STIHL AG & Co. KG
Postfach 1771
71307 Waiblingen

STIHL – Prodaja

NJEMAČKA

STIHL Vertriebszentrale AG & Co. KG
Robert-Bosch-Straße 13
64807 Dieburg
Telefon: +49 6071 3055358

AUSTRIJA

STIHL Ges.m.b.H.
Fachmarktstraße 7
2334 Vösendorf
Telefon: +43 1 86596370

ŠVICARSKA

STIHL Vertriebs AG
Isenrietstraße 4
8617 Mönchaltorf
Telefon: +41 44 9493030

ČEHOSLOVAČKA REPUBLIKA

Andreas STIHL, spol. s r.o.
Chrlická 753
664 42 Modřice

STIHL – Uvoznici**BOSNA I HERCEGOVINA**

UNIKOMERC d. o. o.
 Bišće polje bb
 88000 Mostar
 Telefon: +387 36 352560
 Telefaks: +387 36 350536

HRVATSKA

UNIKOMERC - UVOZ d.o.o.

Sjedište:
 Amruševa 10, 10000 Zagreb

Prodaja:
 Ulica Kneza Ljudevita Posavskog 56,
 10410 Velika Gorica

Telefon: +385 1 6370010
 Telefaks: +385 1 6221569

TURSKA

SADAL TARIM MAKİNALARI DIŞ
 TİCARET A.Ş.
 Alsancak Sokak, No:10 I-6 Özel Parsel
 34956 Tuzla, İstanbul
 Telefon: +90 216 394 00 40
 Telefaks: +90 216 394 00 44

Certifikat kvalitete/kakvoće

Svi proizvodi tvrtke STIHL odgovaraju glede kakvoće najvećim zahtjevima.

Certifikatom od strane neovisnog društva se proizvođaču, tvrtki STIHL potvrđuje, da svi proizvodi vezano uz razvoj proizvoda, nabavku materijala, proizvodnju, montažu, dokumentaciju i servisnu službu ispunjavaju stroge zahtjeve međunarodne norme ISO 9001 glede sistema kakvoće managementa.

Obsah

Vysvětlivky k tomuto návodu k použití	23
Bezpečnostní pokyny a pracovní technika	23
Použití	28
Přípustné kombinace žacího nástroje a ochranného krytu	29
Montáž ochranných přípravků	29
Montáž kruhové trubkové rukojeti	30
Nastavení rukojeti	30
Nastavení pracovního úhlu	31
Přestavba stroje na zarovnávač okrajů	32
Připojení stroje na elektrickou síť	32
Zapnutí stroje	33
Vypnutí stroje	33
Doseřizování žací struny	33
Výměna cívky s žací strunou	34
Skladování stroje	35
Pokyny pro údržbu a ošetřování	36
Jak minimalizovat opotřebení a jak zabránit poškození	37
Důležité konstrukční prvky	38
Technická data	39
Zvláštní příslušenství	39
Pokyny pro opravu	40
Likvidace stroje	40
Potvrzení výrobce o konformitě CE	40
Adresy	41
Certifikát o jakosti	42

Vážená zákaznice, vážený zákazníku,
děkujeme Vám, že jste se rozhodli pro
jakostní výrobek firmy STIHL.

Tento produkt byl vyroben za použití
moderních výrobních technologií a
obsáhlých opatření pro zajištění jakosti.
Snažíme se udělat vše pro to, abyste s
tímto výrobkem byli spokojeni a mohli s
ním bez problémů pracovat.

Pokud budete mít dotazy týkající se
Vašeho stroje, obraťte se laskavě buď
na Vašeho obchodníka či přímo na naši
distribuční společnost.

Váš



Dr. Nikolas Stihl

STIHL®

Tento návod k použití je chráněn autorským zákonem. Veškerá práva zůstávají vyhrazena, zejména právo reprodukce, překladu a zpracování elektronickými systémy.

Vysvětlivky k tomuto návodu k použití

Obrázkové symboly

Veškeré na stroji zobrazené symboly jsou vysvětleny v tomto návodu k použití.

Označení jednotlivých textových pasáží

VAROVÁNÍ

Varování jak před nebezpečím úrazu či poranění osob, tak i před závažnými věcnými škodami.

UPOZORNĚNÍ

Varování před poškozením stroje jako celku či jeho jednotlivých konstrukčních částí.

Další technický vývoj

STIHL se neustále zabývá dalším vývojem veškerých strojů a přístrojů; z tohoto důvodu si musíme vyhradit právo změnit objemu dodávek ve tvaru, technice a vybavení.

Z údajů a vyobrazení uvedených v tomto návodu k použití nemohou být proto odvozovány žádné nároky.

Bezpečnostní pokyny a pracovní technika



Dodatková bezpečnostní opatření jsou při práci s tímto strojem nezbytná, protože se pracuje s velmi vysokými otáčkami žacího nástroje a s elektrickým proudem.



Ještě před prvním uvedením stroje do provozu si bezpodmínečně přečtěte celý návod k použití a bezpečně ho uložte pro pozdější použití. Nedodržování pokynů v návodu k použití může být životu nebezpečné.



Dodržovat specifické bezpečnostní předpisy země, např. příslušných oborových sdružení, úřadů pro bezpečnost práce a pod.

Pokyn pro každého, kdo bude se strojem pracovat poprvé: Buď si nechte ukázat od prodáváče nebo jiné, práce se strojem znalé osoby, jak se s ním bezpečně zachází – nebo se zúčastněte odborného školení.

Nezletilí nesmějí s tímto strojem pracovat – s výjimkou mladistvých nad 16 let, kteří se pod dohledem zaučují.

Děti, zvířata a diváky nepouštět do blízkosti stroje.

Pokud stroj nebude používán, uložit ho tak, aby nikdo nebyl ohrožen. Stroj zajistit před použitím nepovolanými osobami, elektrickou vidlici vytáhnout ze zásuvky.

Uživatel nese vůči jiným osobám zodpovědnost za úrazy a za nebezpečí, ohrožující jejich zdraví či majetek.

Stroj předávat či zapůjčovat pouze těm osobám, které jsou s tímto modelem stroje a jeho manipulací obeznámeny – a vždy jim zároveň předat i návod k použití.

Práce s hluk produkujícími stroji může být národními či lokálními předpisy časově omezena.

Vždy před započetím práce zkontrolovat, zda stav stroje odpovídá předpisům. Dbát zejména na připojovací kabel, elektrickou vidlici a bezpečnostní zařízení.

Připojovací kabel nikdy nepoužívat pro tažení nebo přepravu stroje.

Před veškerými pracovními úkony na stroji, např. čištěním, údržbou, výměnou dílů – **vytáhnout elektrickou vidlici ze síťové zásuvky!**

Ochranný kryt stroje nemůže ochránit uživatele před všemi předměty (kameny, sklem, dráty atd.), které mohou být žacím nástrojem odmrštěny. Tyto předměty se mohou libovolně někde odrazit a uživatele zasáhnout.

K čištění stroje nikdy nepoužívat vysokotlaké čističe. Prudký proud vody by mohl poškodit jednotlivé díly stroje.

Stroj nikdy neostříkovat vodou.

Tělesná způsobilost

Kdo pracuje s tímto strojem, musí být odpočatý, zdravý a v dobré kondici.

Osoby, které se ze zdravotních důvodů nesmějí namáhat, by se měly předem informovat u lékaře, zda je možné s tímto strojem pracovat.

Po požití alkoholu, reakteschopnost snižujících léků nebo drog se nesmí s tímto strojem pracovat.

Příslušenství a náhradní díly

Používat pouze takové žací nástroje či příslušenství, které jsou firmou STIHL pro tento stroj povoleny či technicky adekvátní díly. V případě dotazů k tomuto tématu se informujte u odborného prodejce. Používat pouze vysokojakostní nástroje či příslušenství. Jinak hrozí eventuální nebezpečí úrazů nebo poškození stroje.

STIHL doporučuje používat originální nástroje a příslušenství značky STIHL. Jsou svými vlastnostmi optimálně přizpůsobeny jak výrobku samotnému, tak i požadavkům uživatele.

Na stroji neprovádět žádné změny – mohlo by to vést k ohrožení bezpečnosti. STIHL vylučuje jakoukoli zodpovědnost a ručení za osobní a věcné škody, způsobené použitím nedovolených adaptérů.

Oblasti použití

Stroj používat – v závislosti na přiřazených žacích nástrojích – pouze k vyžínání trávy a ke kosení divokého porostu nebo podobných rostlin.

Použití stroje k jiným účelům není dovoleno a může vést k úrazům nebo k jeho poškození. Na výrobku neprovádět žádné změny – i to by mohlo vést k úrazům a poškození stroje.

Oblečení a výstroj

Noste předpisům odpovídající oblečení a výstroj.



Oblečení musí být účelné a nesmí překážet v pohybu. Těsně přiléhající oděv – pracovní overal, v žádném případě pracovní plášť.

Nikdy nenosit oděvy, které by se mohly zachytit ve dřevě, chrastí nebo v pohybuujících se částech stroje. Ani žádné šály, kravaty či šperky a ozdoby. Dlouhé vlasy nenosit rozpuštěné, svázat je a zajistit je (šátkem, čepicí, přilbou atd.).



Noste pevnou obuv s hrubou, neklouzavou podrážkou.



Noste ochranu obličeje a bezpodmínečně ochranné brýle – hrozí nebezpečí do výšky vymrštěných či stranou odmrštěných předmětů.

Ochrana obličeje není dostatečnou ochranou očí.

Doporučujeme "osobní" protihlukovou ochranu sluchu – např. ochranné kapsle do uší.



Noste pevné rukavice.

STIHL nabízí kompletní bezpečnostní program osobního ochranného vybavení.

Při přepravě stroje

Stroj vždy vypnout a elektrickou vidlici vytáhnout ze zásuvky.

Ve vozidlech: Stroj zajistit proti převržení a poškození.

Před zahájením práce

Zkontrolovat stroj.

Provést kontrolu provozní bezpečnosti stroje – dbát na odpovídající kapitoly v návodu k použití:

- Pojistka spínače a spínač musejí být lehce pohybovatelné – pojistka spínače a spínač se musejí po puštění vrátit do výchozí polohy.
- Kombinace žacího nástroje a ochranného krytu musí být přípustná a všechny díly musejí být správně namontované. Nikdy nepoužívat žádné kovové řezné/žací nástroje – **hrozí nebezpečí úrazu!**

- Zkontrolovat správnou montáž, pevné usazení a bezvadný stav žacího nástroje.
- Zkontrolovat ochranná zařízení (např. ochranný kryt pro žací nástroj), nejsou-li poškozená či opotřebovaná. Poškozené díly vyměnit. Stroj nikdy neprovozovat s poškozeným ochranným krytem.
- Rukojeti musejí být čisté a suché – beze stop nečistot – je to důležité pro bezpečné vedení stroje.
- Rukojeť nastavit odpovídající velikosti pracovníka.
- Zkontrolovat nezávadnou funkčnost možností nastavení rukojeti – viz "Nastavení rukojeti" a "Nastavení pracovního úhlu".

Stroj smí být provozován pouze v provozně bezpečném stavu – **hrozí nebezpečí úrazu!**

Stroj uvést jen tehdy do provozu, když jsou všechny konstrukční díly v pořádku, bez poškození a jsou pevně namontované.

Na ovládacích a bezpečnostních zařízeních neprovádět žádné změny.

Při zapnutí stroje se žací nástroj nesmí dotýkat žádných předmětů ani země.



Vyhnut se kontaktu s žacím nástrojem – **hrozí nebezpečí úrazu!**



Po vypnutí motoru běží žací nástroj ještě krátce dále – **doběhový efekt!**

Elektrické připojení stroje

Jak snížit nebezpečí úrazu elektrickým proudem:

- Napětí a kmitočty stroje (viz typový štítek) musejí být identické s napětím a kmitočty elektrické sítě.
- Zkontrolovat, jestli připojovací kabel, elektrická vidlice a prodlužovací kabel nejsou poškozeny. Poškozené kabely, spojky a elektrické vidlice či předpisům neodpovídající připojovací kabely se nesmějí používat.
- Elektrické připojení provádět pouze na předpisově instalovanou zásuvku.
- Izolace připojovacího a prodlužovacího kabelu, elektrická vidlice a kabelové spojení jsou v bezvadném stavu.
- Elektrické vidlice, připojovacího a prodlužovacího kabelu jakož i elektrických zástrčných spojení se nikdy nedotýkat mokřými rukama.
- Používaný prodlužovací kabel odpovídá platným předpisům pro daný konkrétní případ použití.

Připojovací a prodlužovací kabely správně a odborně ukládat a vést:

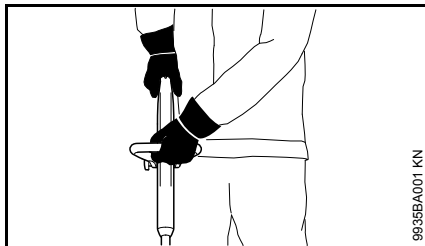
- Dbát na dodržení nejmenších povolených průřezů jednotlivých kabelů – viz "Elektrické připojení stroje".
- Připojovací kabel vést a označit tak, aby nemohlo dojít k jeho poškození a aby nikdo nebyl ohrožen – **hrozí nebezpečí zakopnutí!**

- Použití nevhodných prodlužovacích kabelů může být nebezpečné. Používat jenom prodlužovací kabely, které jsou pro venkovní použití dovoleny a jsou nejen patřičně označeny, ale mají i dostatečný kabelový průřez.
- Elektrické vidlice a spojky prodlužovacích kabelů musejí být chráněny proti stříkající vodě a nesmějí ležet ve vodě.
- Zabránit odírání kabelu na hranách, špičatých nebo ostrých předmětech.
- Neprostrkávat ho těsnými škvírami pode dveřmi či v oknech.
- Při smotaných kabelech – elektrickou vidlici vytáhnout z elektrické sítě a kabel rozmotat.
- Bezpodmínečně se vyhnout dotyku s rotujícím žacím nástrojem.
- Kabel vždy z kabelového bubnu zcela odvinout, zabrání se tím nebezpečí požáru přehřátím.

Jak stroj držet a vést

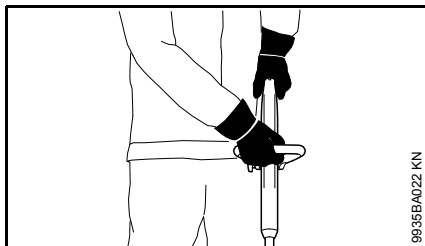
Stroj **držet** vždy **pevně oběma rukama** za rukojeti. Dbát vždy na pevný a bezpečný postoj.

Praváci



Levá ruka je na kruhové trubkové rukojeti, pravá ruka je na ovládací rukojeti.

Leváci



Pravá ruka je na kruhové trubkové rukojeti, levá ruka je na ovládací rukojeti.

Při práci



V případě poškození připojovacího kabelu okamžitě vytáhnout vidlici ze síťové zásuvky – **hrozí životu nebezpečný úraz elektrickým proudem!**

Připojovací elektrický kabel nepoškodit přejetím, zmáčknutím, trhavými pohyby atd.

Elektrickou vidlici nevytahovat ze zásuvky trhnutím za elektrický kabel. Elektrickou vidlici uchopit a vytáhnout.

Elektrické vidlice a elektrického připojovacího kabelu se dotýkat pouze suchými rukama.

Stroj nikdy neostříkovat vodou – **hrozí nebezpečí zkratu!**

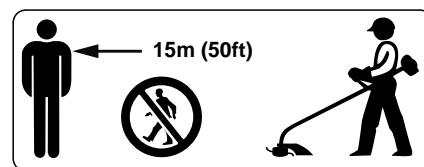


Nikdy se strojem nepracovat za deště, ani v mokřem či velmi vlhkém prostředí – hnací motor není vodotěsný – **hrozí nebezpečí úrazu elektrickým proudem a nebezpečí elektrického zkratu!**

Stroj nikdy nenechávat venku na dešti.

V případě hrozícího nebezpečí resp. v nouzovém případě stroj okamžitě vypnout – pojistku spínače a spínač pustit.

Stroj obsluhuje pouze jedna osoba – v pracovním prostoru netrpět žádné další osoby.



V širokém okruhu okolo místa použití může existovat nebezpečí úrazu vymrštěnými předměty, proto se v okruhu 15 m nesmí zdržovat žádná další osoba. Tento odstup zachovávat i k věcem (vozidlům, oknům) – **hrozí hmotné škody!** Ani ve vzdálenosti větší než 15 m není možno vyloučit ohrožení.



Zkontrolujte terén: pevné předměty – kameny, kovové díly atd. mohou být vymrštěny i dále než 15 m – **hrozí nebezpečí úrazu!** – a mohly by způsobit poškození žacího nástroje a okolních věcí (např. parkujících automobilů, okenního skla) – hrozí hmotné škody.

Nikdy nepracovat bez pro stroj a žací nástroj vhodného ochranného krytu – **hrozí nebezpečí úrazu** odmrštěvanými předměty!

Nikdy nekosit mokrou trávu.

Pozor na svazích, na nerovném terénu atd. – **hrozí nebezpečí uklouznutí!**

Připojovací kabel vést zásadně vždy za strojem – nikdy nejit dozadu – **hrozí nebezpečí zakopnutí!**

Dbát na překážky: pařezy, kořeny – **hrozí nebezpečí zakopnutí!**

Při práci stát zásadně na zemi, nikdy nestát na nestabilních stanovištích, nikdy nestát při práci na žebříku nebo na pracovní lávce.

Při práci s ochranou sluchu je třeba zvýšená pozornost a opatrnost – protože schopnost vnímání zvuků, ohlašujících nebezpečí (křik, zvukové signály a pod.) je omezena.

Práci včas přerušovat přestávkami, aby se zabránilo stavu únavy a vyčerpání – **hrozí nebezpečí úrazu!**

Pracovat klidně a s rozvahou – pouze za dobrých světelných podmínek a při dobré viditelnosti. Prozíravostí při práci vyloučit jakékoli ohrožení jiných osob.

Na nepřehledných, hustě porostlých terénech pracovat obzvláště opatrně.

V pravidelných, krátkých časových intervalech provádět kontrolu žacího nástroje – při znatelných změnách provést kontrolu okamžitě:

- Stroj vypnout, bezpečně a pevně ho držet, k zabrzdění žací nástroj přitisknout k zemi a vytáhnout elektrickou vidlici ze sítěvé zásuvky.
- Zkontrolovat stav a pevné upnutí, dbát na praskliny.
- Poškozené žací nástroje okamžitě vyměnit, a to i při nepatrných, vlasových prasklinkách.
- Upínací zařízení pro žací nástroje v pravidelných časových intervalech čistit od trávy a divokého porostu – odstranit ucpání v prostoru žacího nástroje nebo ochranného krytu.

K výměně žacího nástroje stroj vypnout a elektrickou vidlici vytáhnout ze sítěvé zásuvky. Nechtěným, samovolným naskočením motoru **hrozí nebezpečí úrazu!**

Poškozené nebo naprasklé žací nástroje již dále nepoužívat a nikdy je neopravovat – např. svařováním nebo narovnáváním – následkem by byla změna tvaru (nevyváženost).

Částičky či úlomky se mohou uvolnit a velkou rychlostí zasáhnout pracovníka či třetí osoby – **hrozí nebezpečí nejtěžších úrazů!**

Používat zásadně jen ochranný kryt s předpisově namontovaným nožem, je tím zaručeno dodržení přípustné délky žací struny.

Vyhnout se kontaktu s nožem – **hrozí nebezpečí úrazu!**

K doseření žací struny rukou je bezpodmínečně nutné stroj vypnout a elektrickou vidlici vytáhnout ze sítěvé zásuvky – **hrozí nebezpečí úrazu!**

Nesprávný provoz s příliš dlouhými žacími strunami redukuje pracovní otáčky motoru. Vede to k přehřívání a poškození motoru.

Žací strunu **nikdy nenahrazovat** kovovým drátem – hrozí nebezpečí úrazu!

Pokud byl stroj vystaven námaze neodpovídající jeho určení (např. působení hrubého násilí při úderu či pádu), je bezpodmínečně nutné před dalším provozem důkladně zkontrolovat stav provozní bezpečnosti – viz také "Před zahájením práce". Zkontrolovat zejména funkčnost bezpečnostních zařízení. Stroje, jejichž funkční bezpečnost již není zaručena, nesmějí být v žádném případě dále používány. V nejasných případech se obraťte na odborného prodejce.

Před odchodem od stroje: stroj vypnout – elektrickou vidlici vytáhnout ze zásuvky.

Vibrace

Při déletrvajícím použití stroje mohou vibrace způsobit poruchy prokrvení rukou (chorobně bílé prsty).

Pro délku použití stroje však nelze stanovit všeobecně platný časový limit, neboť závisí na vícero ovlivňujících faktorech.

Délka použití se prodlužuje:

- použitím ochrany rukou (teplé rukavice),
- když je provoz přerušován přestávkami.

Délka použití se zkracuje:

- když má pracovník speciální osobní sklony ke špatnému prokrvení (symptom: často studené prsty, svědění v prstech),
- když vládnou nízké venkovní teploty,
- když uživatel svírá stroj přílišnou silou (pevné sevření zabraňuje dobrému prokrvení).

Při pravidelném, dlouhodobém používání stroje a při opakovaném výskytu příslušných symptomů (např. svědění v prstech) se doporučuje lékařská prohlídka.

Údržba a opravy

Před veškerými úkony na stroji stroj zásadně vždy vypnout a elektrickou vidlici vytáhnout ze zásuvky. Nechtěným, samovolným naskočením motoru **hrozí nebezpečí úrazu!**

Pravidelně provádět úkony pro údržbu stroje. Provádět pouze takové údržbářské a opravářské úkony, které jsou popsány v návodu k použití. Veškeré ostatní práce nechat provést u odborného prodejce.

STIHL doporučuje nechat provádět údržbářské a opravářské úkony pouze u autorizovaného, odborného prodejce výrobků STIHL. Autorizovaným odborným prodejcem výrobků STIHL

jsou pravidelně nabízena odborná školení a k jejich dispozici jsou dodávány technické informace.

Používat pouze vysokokvalitní náhradní díly. Jinak hrozí eventuelní nebezpečí úrazů nebo poškození stroje. V případě dotazů k tomuto tématu se informujte u odborného prodejce.

STIHL doporučuje používat originální náhradní díly STIHL. Jsou svými vlastnostmi optimálně přizpůsobeny jak stroji, tak i požadavkům uživatele.

Na stroji neprovádět žádné změny – mohla by tím být ohrožena vaše bezpečnost – **hrozí nebezpečí úrazu!**

U připojovacího kabelu a elektrické vidlice pravidelně kontrolovat nezávadný stav izolace a příznaky stárnutí (lámavost).

Elektrické konstrukční díly jako např. připojovací kabel smějí být opravovány nebo vyměňovány pouze odborným elektropersonálem.

Plastové díly čistit kusem látky. Agresivní čisticí prostředky mohou plast poškodit.

Stroj nikdy neostříkujte vodou.

Zkontrolovat pevné utažení připevňovacích šroubů na ochranných zařízeních a na žací nástroji, v případě potřeby je pevně dotáhnout.

Chladicí žebra v případě potřeby vyčistit.

Stroj skladovat v suchém prostoru.

Použití

Kosení

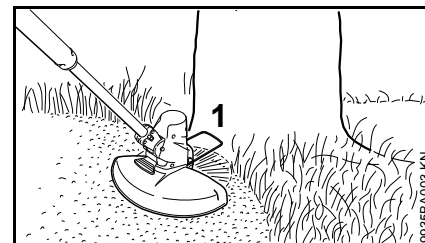


- Stroj uchopit oběma rukama – jedna ruka je na ovládací rukojeti – druhá ruka na rámu kruhové trubkové rukojeti.
- Stát rovně – stroj nedržet křečovitě.
- Žací nástroj se nesmí dotýkat žádných předmětů ani země.
- Strojem pohybovat pravidelně sem a tam.
- Vzdálenost žací struny od travnaté plochy určuje výšku kosení.
- Vyhnout se kontaktu s ploty, zdmi, kameny atd. – vede to ke zvýšenému opotřebení.

Vyžínání pod překážkami

Pro pohodlné vyžínání pod keři může být úhel mezi tyčí a žací hlavou patřičně přestaven (viz "Nastavení pracovního úhlu").

Práce s distančním kusem



- Distanční kus (1) zcela vyklopit.

Distanční kus (1)

- omezuje pracovní prostor žací struny
- při kosení skýtá ochranu před poškozením rotující žací strunou (např. stromové kůry)
- při zarovnávaní okrajů určuje vzdálenost k zemi

! VAROVÁNÍ

Žací hlava může ještě po vypnutí stroje dobíhat – distanční kus přestavovat teprve po úplném zastavení žací hlavy a nikdy ho nepřestavovat nohou.

Zarovnávání okrajů



Stroj lze několika málo úkony přestavit na zarovnávač okrajů (viz "Přestavba stroje na zarovnávač okrajů").

- Stroj nasadit k práci tak, jak je znázorněno na obrázku.
- Žací strunu vést podél okraje trávníku – přitom určuje distanční kus vzdálenost k zemi.

Likvidace

Pokosený materiál neházet do domácího odpadu, lze ho kompostovat.

Přípustné kombinace žacího nástroje a ochranného krytu

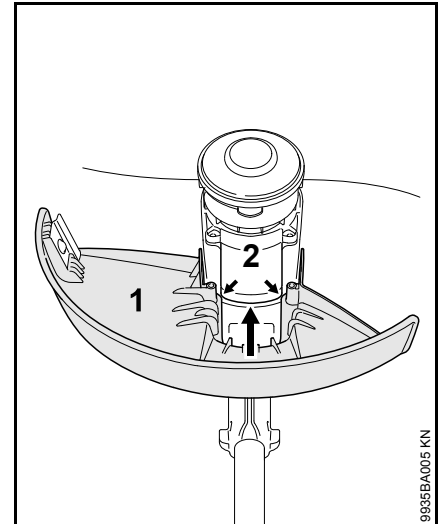
Žací nástroj

Stroj se od výrobce expeduje s namontovanou žací hlavou AutoCut 2-2. Z bezpečnostních důvodů se stroj nesmí osazovat žádnými jinými řeznými/žacími nástroji.

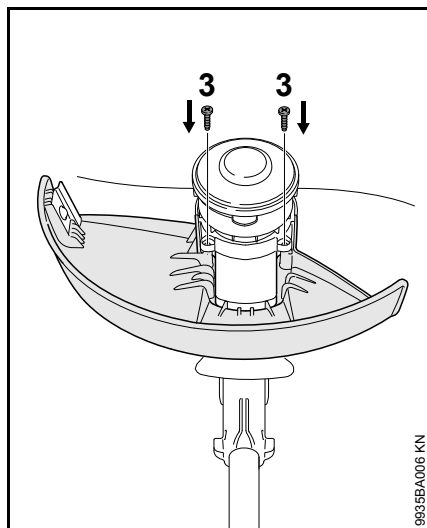
Ochranný kryt

Součástí dodávky stroje je k němu příslušný ochranný kryt. Na stroj montovat pouze tento ochranný kryt – montáž jiných ochranných krytů není přípustná. Další pokyny a odkazy – viz "Montáž ochranného zařízení".

Montáž ochranných přípravků



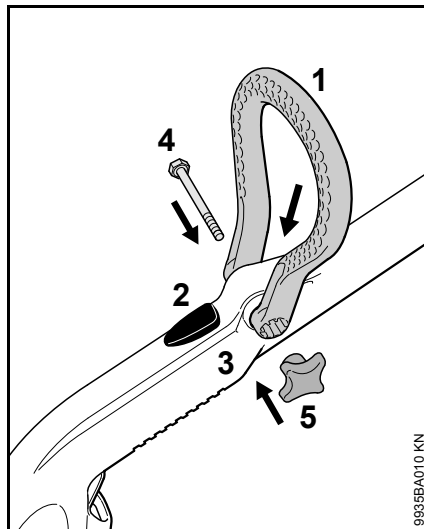
- Ochranný kryt (1) vsunout až na doraz do drážky (šipky) na bloku motoru (2) – otvory v ochranném krytu musejí lícovat s otvory v bloku motoru.



- Šrouby (3) zašroubovat šroubovákem T20 a pevně je utáhnout.

Alternativně mohou být šrouby zašroubovány a pevně utaženy šroubovákem na šrouby s drážkou.

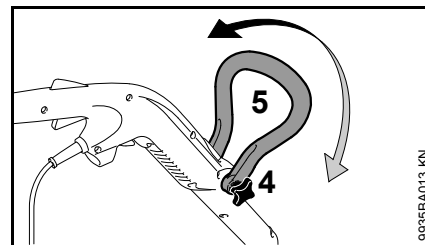
Montáž kruhové trubkové rukojeti



- Kruhovou trubkovou rukojet' (1) vyrovnat tak, aby vroubky na kruhové trubkové rukojeti (1) směřovaly k deblokaci (2).
- Kruhovou trubkovou rukojet' (1) nasunout na ovládací rukojet' (3) tak, až se zaaretuje – přitom ramena kruhové trubkové rukojeti (1) lehce od sebe odtlačovat.
- Šroub (4) prostrčit otvory.
- Křídlovou matici (5) našroubovat a pevně utáhnout.

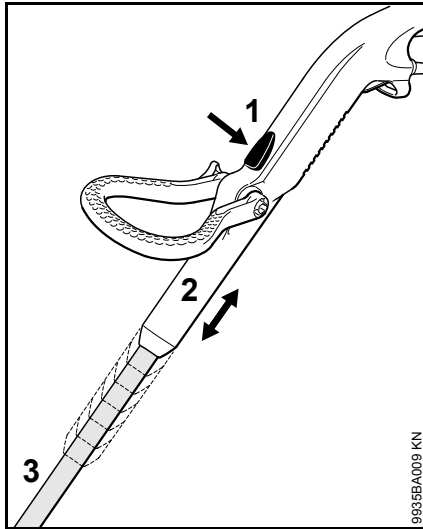
Nastavení rukojeti

Nastavení kruhové trubkové rukojeti



- Křídlovou matici (4) povolit.
- Kruhovou trubkovou rukojetí (5) pohnout ve směru šipky a zaaretovat ji – existují různé zářezkové polohy.
- Křídlovou matici (4) pevně utáhnout.

Nastavení délky tyče

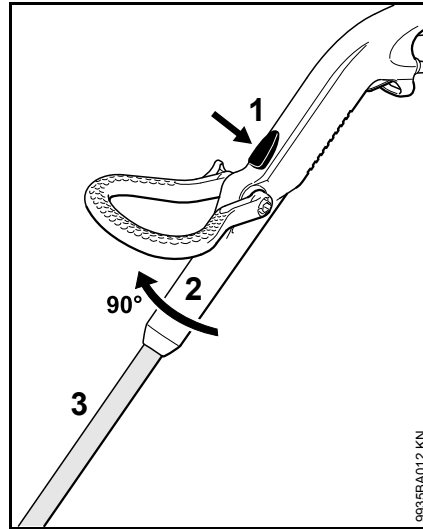


- Stisknout deblokaci (1).
- Ovládací rukojeť (2) táhnout podélně po tyči (3) a zaaretovat ji – existují různé zářázkové polohy.

Přepravní poloha

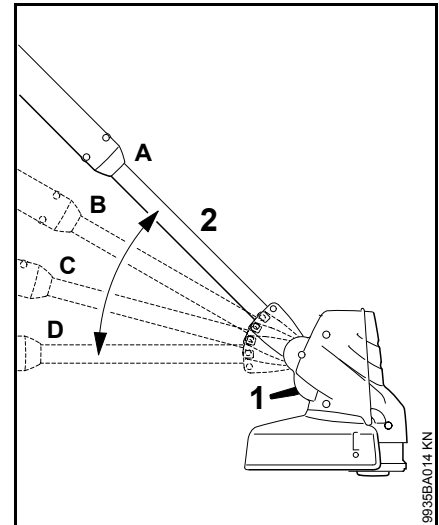
Pro prostorově úspornou přepravu stroje může být tyč nastavena na nejkratší délku.

Nastavení obslužného úhlu



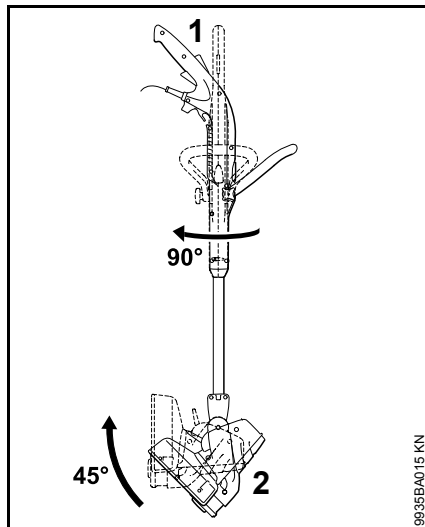
- Stisknout deblokaci (1).
- Ovládací rukojeť (2) pootočit o 90° v poměru k tyči (3) a zaaretovat ji – existují 2 zářázkové polohy: 0° a 90°.

Nastavení pracovního úhlu



- Stisknout deblokaci (1).
- Tyč (2) sklonit a zaaretovat; existují 4 zářázkové polohy: A, B, C a D

Přestavba stroje na zarovnávač okrajů



- Ovládací rukojeť (1) pootočit o 90° v poměru k tyči a zaaretovat ji, viz "Nastavení rukojetí".
- Tyč (2) sklonit o 45° a zaaretovat ji, viz "Nastavení pracovního úhlu".
- Vyklopit distanční kus.

Během zarovnávání okrajů na distanční kus netlačit.

Připojení stroje na elektrickou síť

Napětí a kmitočty stroje (viz typový štítek) musejí být identické s napětím a kmitočty připojení na elektrickou síť.

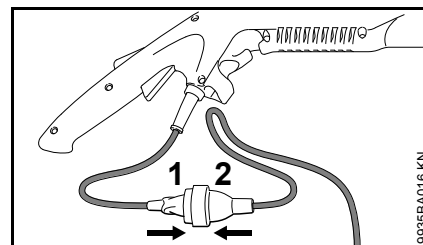
Minimální zajištění připojky na elektrickou síť musí být provedeno podle zadání v Technických datech – viz "Technická data".

Stroj musí být na elektrickou síť připojen za použití automatického spínače v obvodu diferenciální ochrany, který přeruší přívod proudu, jakmile výbojový proud směrem k zemi překročí hodnotu 30 mA.

Přípojka na síť musí odpovídat IEC 60364 a specifickým předpisům země.

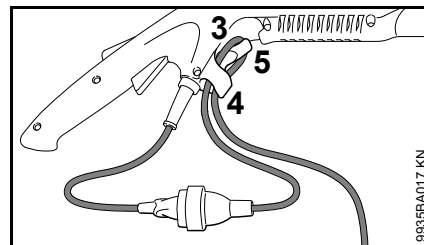
Prodlužovací kabel musí mít v závislosti na síťovém napětí a délce kabelu zde uvedený správný minimální průřez.

Délka kabelu	Minimální průřez
220 V – 240 V:	
do 20 m	1,5 mm ²
20 m až 50 m	2,5 mm ²
100 V – 127 V:	
do 10 m	AWG 14 / 2,0 mm ²
10 m až 30 m	AWG 12 / 3,5 mm ²



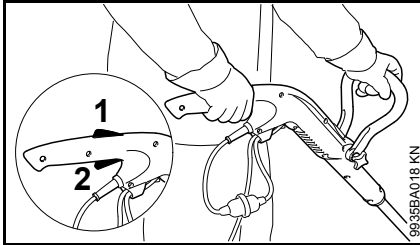
- Elektrickou vidlici (1) zasunout do kabelové spojky (2) prodlužovacího kabelu.

Odlehčení v tahu



- Z prodlužovacího kabelu vytvořit smyčku.
- Smyčku (3) prosunout otvorem (4).
- Smyčku (3) nasadit na hák (5) a pevně ji utáhnout.
- Elektrickou vidlici prodlužovacího kabelu zasunout do předpisově instalované zásuvky.

Zapnutí stroje



- Zaujmout bezpečný a pevný postoj.
- Stroj uchopit oběma rukama – jedna ruka je na ovládací rukojeti – druhá ruka na rámu kruhové trubkové rukojeti.
- Stát rovně – stroj nadržet křečovitě.
- Žací nástroj se nesmí dotýkat žádných předmětů ani země.
- Pojistku spínače (1) stisknout a stisknutou ji držet.
- Spínač (2) stisknout.

Vypnutí stroje

- Pojistku spínače a spínač pustit.

! VAROVÁNÍ

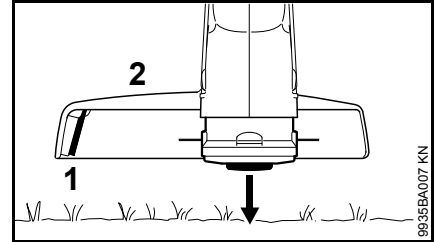
Žací nástroj běží po puštění pojistky spínače a spínače ještě krátkou dobu dále – **doběhový efekt!**

Při delších pracovních přestávkách – elektrickou vidlici vytáhnout ze zásuvky.

Pokud stroj již nebude dále používán, uložit ho tak, aby nikdo nebyl ohrožen.

Stroj chránit před použitím nepovolanými osobami.

Doseřizování žací struny



- Běžící žací hlavu držet paralelně nad porostlou plochou – krátce ji přitisknout k zemi – struna se tím cca. 3 cm doseřídí.

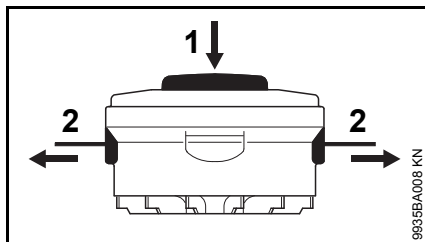
Nožem (1) na ochranném krytu (2) se příliš dlouhé žací struny zkracují na optimální délku – z toho důvodu se vyhněte několikanásobnému přitisknutí žací hlavy za sebou k zemi.

Struna se doseřídí pouze v případě, že obě žací struny jsou ještě minimálně 2,5 cm dlouhé.

Pokud je žací struna kratší než 2,5 cm, žací strunu doseřídít rukou, viz "Ruční doseřizování žací struny".

Ruční doseřazení žací struny

- Stroj vypnout.
- Připojovací kabel vytáhnout ze zásuvky.
- Stroj převrátit.



- Tlačítko (1) na cívce zamáčknout až na doraz.
- Konce struny (2) vytáhnout z cívky.

Pokud v cívce již není žádná struna, "cívku s žací strunou" vyměnit, viz "Výměna cívky s žací strunou".

Výměna cívky s žací strunou

STIHL AutoCut 2-2

Před výměnou "cívky s žací strunou" (dále uváděna jenom jako "struna") bezpodmínečně zkontrolovat stav opotřebení žací hlavy.

! VAROVÁNÍ

Pokud jsou viditelné silné stopy opotřebení, musí být kompletně vyměněna celá žací hlava. Vyhledat odborného prodejce.

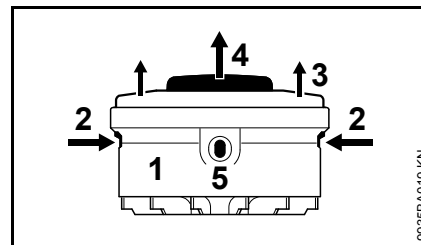
Příprava stroje

- Stroj vypnout.
- Připojovací kabel vytáhnout ze zásuvky.
- Stroj převrátit.

Odstranění zbytků struny

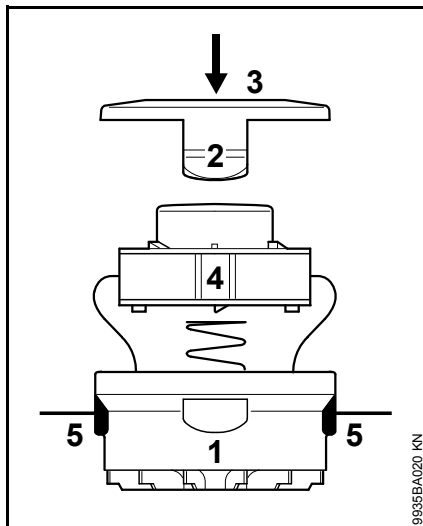
Při běžném provozu se zásoba struny téměř zcela spotřebuje.

Demontáž cívky



- Těleso (1) pevně přidržet.
- Fixační tlačítka (2) stisknout a víko (3) sejmout.
- Cívku (4) vytáhnout z tělesa.

Vsadit novou "cívku s žací strunou".



- Použít strunu s průměrem 1,6 mm.
- Konce strun protáhnout otvory (5) v tělese (1).
- Cívku (4) vsadit do tělesa.
- Víko (3) namáčknout tak, až se obě fixační tlačítka (2) slyšitelně zaaretují.

Skladování stroje

Při provozních přestávkách delších než cca. 3 měsíce:

- Stroj důkladně vyčistit, zejména chladicí žebra.
- Cívku s žací strunou vyjmout, vyčistit a zkontrolovat.

Elastičnost a tím i životnost žací struny lze zvýšit uložením struny do nádoby s vodou.

- Stroj uskladnit na suchém a bezpečném místě. Chránit před použitím nepovolanými osobami (např. dětmi).

Pokyny pro údržbu a ošetřování

Následující údaje se vztahují na běžné pracovní podmínky. Při ztížených podmínkách (velký výskyt prachu atd.) a v případě delší denní pracovní doby se musejí uvedené intervaly odpovídajícím zkrátit.		před započetím práce	po ukončení práce resp. denně	týdně	měsíčně	při poruše	při poškození	podle potřeby
Kompletní stroj	optická kontrola (stav)	X						
	vyčistit		X					
Připojovací kabel	zkontrolovat	X						
	nechat vyměnit odborným prodejcem ¹⁾						X	
Spínač, pojistka spínače	funkční kontrola	X						
	nechat vyměnit odborným prodejcem ¹⁾					X	X	
Chladicí žebra	vyčistit		X					
Přístupné šrouby a matice	dotáhnout							X
Žací nástroje (žací hlava)	optická kontrola	X						
	vyměnit						X	
	zkontrolovat pevné upnutí	X						
Bezpečnostní nálepka	vyměnit						X	

¹⁾ STIHL doporučuje odborného prodejce výrobků STIHL

Jak minimalizovat opotřebení a jak zabránit poškození

Dodržením údajů tohoto návodu k použití se zabrání přílišnému opotřebení a poškození stroje.

Použití, údržbu a skladování stroje je bezpodmínečně nutné provádět pečlivě tak, jak je popsáno v tomto návodu k použití.

Za veškeré škody, které budou způsobeny nedodržením bezpečnostních předpisů a pokynů pro obsluhu a údržbu, nese odpovědnost sám uživatel. Toto platí speciálně pro níže uvedené případy:

- firmou STIHL nepovolené změny provedené na výrobku
- použití nástrojů nebo příslušenství, které nejsou pro stroj povoleny, nejsou vhodné nebo jsou provedeny v méněhodnotné kvalitě
- účelu stroje neodpovídajícímu použití
- použití stroje při sportovních a soutěžních akcích
- škody, vzniklé následkem dalšího použití stroje s poškozenými konstrukčními díly

Údržbářské úkony

Veškeré, v kapitole „Pokyny pro údržbu a ošetřování“ uvedené úkony musejí být prováděny pravidelně. Pokud tyto úkony nemůže provést sám uživatel, musí jimi být pověřen odborný prodejce.

STIHL doporučuje nechat provádět údržbářské a opravářské úkony pouze u autorizovaného, odborného prodejce výrobků STIHL. Autorizovaným odborným prodejcům výrobků STIHL jsou pravidelně nabízena odborná školení a k jejich dispozici jsou dodávány Technické informace.

V případě neprovedení nebo neodborném provedení těchto úkonů může dojít ke škodám na stroji, za které nese zodpovědnost pouze sám uživatel. Jedná se mezi jiným o:

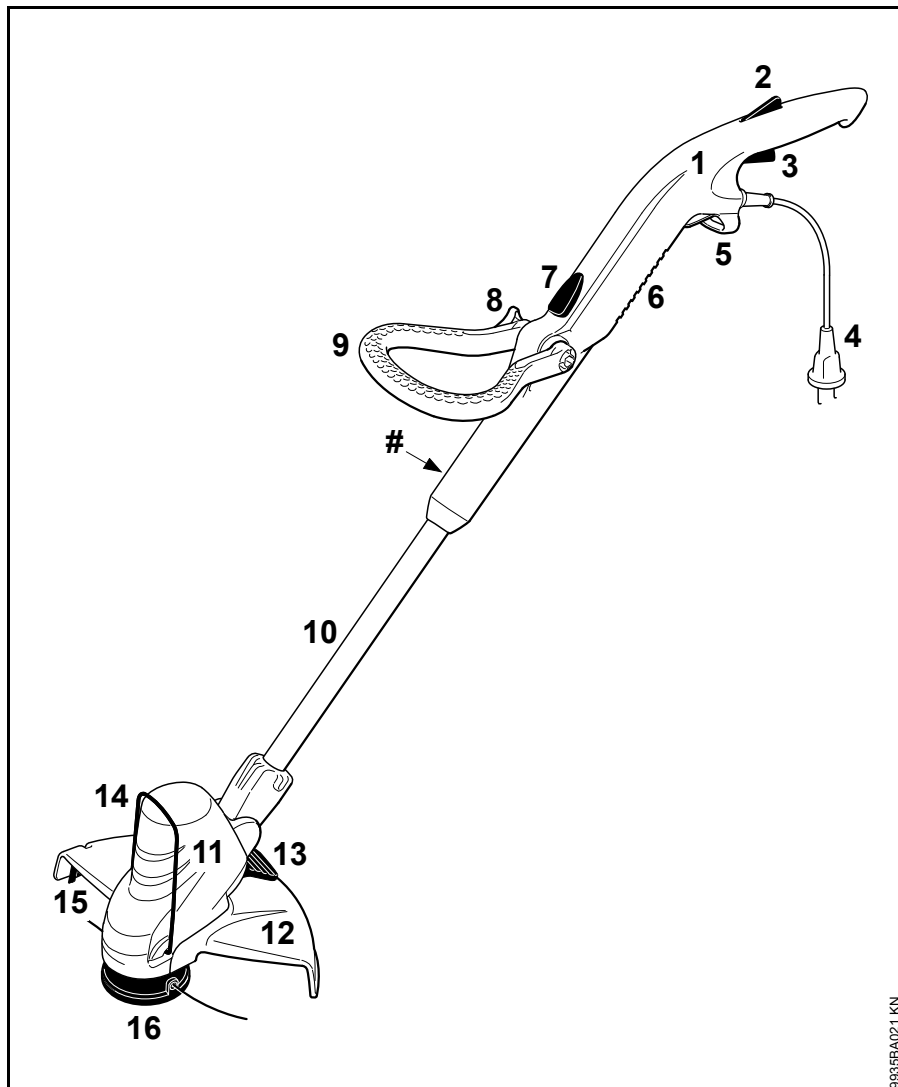
- škody na elektromotoru vzniklé následkem opožděné či nedostatečné údržby (např. nedostatečným čištěním vedení chladičích vzduchu)
- škody způsobené nesprávným připojením stroje na elektrickou síť (napětí, nedostatečně dimenzované přívodní kabely)
- škody způsobené korozí a jiné škody vzniklé následkem nesprávného skladování
- škody na stroji způsobené použitím náhradních dílů podřadné kvality

Součásti podléhající rychlému opotřebení

Některé díly stroje podléhají i při předpisům a určení odpovídajícímu používání přirozenému opotřebení a v závislosti na délce použití je třeba tyto díly včas vyměnit. Jedná se mimo jiné o:

- řezný nástroj
- ochranný kryt
- uhlíky

Důležité konstrukční prvky




- 1 ovládací rukojeť
- 2 pojistka spínače
- 3 spínač
- 4 připojovací kabel
- 5 odlehčení v tahu
- 6 sací otvory chladicího vzduchu
- 7 deblokace pro ovládací rukojeť
- 8 křídlová matice
- 9 kruhová trubková rukojeť
- 10 tyč
- 11 blok motoru
- 12 ochranný kryt
- 13 deblokační tlačítko pro blok motoru
- 14 distanční kus
- 15 odřezávací nůž
- 16 žací hlava
- # výrobní číslo

0935BA021KN

Technická data

Motor

Jmenovité napětí:	220 - 240 V
Kmitočet:	50 / 60 Hz
Jmenovitá intenzita proudu:	2,3 A
Výkon:	500 W
Jmenovité otáčky se zátěží:	6000 1/min
Jištění:	min. 10 A
Kategorie ochrany:	II, 

Délka

1140 mm až 1310 mm (v závislosti na nastavené délce tyče)

Hmotnost

Kompletně s žacím nástrojem a ochranným krytem

FSE 52¹⁾: 2,2 kg

¹⁾ provedení s 10 m dlouhým připojovacím kabelem pro Velkou Británii: 2,8 kg

Akustické a vibrační hodnoty

Ke zjištění akustických a vibračních hodnot se zohledňuje provozní stav nominálních maximálních otáček.

Podrobnější údaje ke splnění "Směrnice pro zaměstnavatele: Vibrace 2002/44/EG" viz www.stihl.com/vib.

Hladina akustického tlaku L_p podle EN 786

83 dB(A)

Hladina akustického výkonu L_w podle EN 786

94 dB(A)

Vibrační hodnota a_{hv} podle EN 786

Rukojeť vlevo: 3,0 m/s²

Rukojeť vpravo: 4,5 m/s²

Pro hladinu akustického tlaku a hladinu akustického výkonu činí faktor K- podle RL 2006/42/EG = 2,5 dB(A); pro hodnotu zrychlení vibrací platí faktor K- podle RL 2006/42/EG = 2,0 m/s².

REACH

REACH je názvem vyhlášky EG o registraci, klasifikaci a povolení chemikálií.

Informace ke splnění vyhlášky (EG) REACH č. 1907/2006 viz www.stihl.com/reach

Zvláštní příslušenství

Žací nástroje

Žací hlavy

1 STIHL AutoCut 2-2

Zvláštní příslušenství pro žací nástroje

– Cívka s žací strunou, pro pozici 1

Další zvláštní příslušenství

– Ochranné brýle

Aktuální informace ohledně tohoto a dalšího zvláštního příslušenství lze obdržet u odborného prodejce výrobků STIHL.


Pokyny pro opravu

Uživatelé tohoto stroje směřují provádět pouze takové údržbářské a ošetrovací úkony, které jsou popsány v tomto návodu k použití. Obsáhlejší opravy směřují provádět pouze odborní prodejci.

STIHL doporučuje nechat provádět údržbářské a opravářské úkony pouze u autorizovaného, odborného prodejce výrobků STIHL. Autorizovaným odborným prodejcem výrobků STIHL jsou pravidelně nabízena odborná školení a k jejich dispozici jsou dodávány Technické informace.

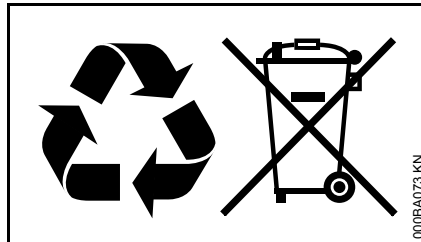
Při opravách do stroje montovat pouze firmou STIHL pro daný typ stroje povolené náhradní díly nebo technicky adekvátní díly. Používat pouze vysokojakostní náhradní díly. Jinak hrozí eventuální nebezpečí úrazů nebo poškození stroje.

Firma STIHL doporučuje používat originální náhradní díly značky STIHL.

Originální náhradní díly značky STIHL se poznají podle číselného označení náhradních dílů STIHL, podle loga **STIHL** a případně podle znaku  pro náhradní díly STIHL (na drobných součástkách může být také uveden pouze tento znak).

Likvidace stroje

Při likvidaci dbát na v dané zemi platné předpisy o likvidaci.



Výrobky STIHL nepatří do domácího odpadu. Výrobek STIHL, akumulátor, příslušenství a obal odevzdat do sběrný pro recyklaci zohledňující ochranu životního prostředí.

Aktuální informace o likvidaci jsou k dostání u odborného, autorizovaného prodejce výrobků STIHL.

Potvrzení výrobce o konformitě CE

ANDREAS STIHL AG & Co. KG
Badstr. 115
D-71336 Waiblingen

potvrzuje, že stroj

konstrukce:	elektrovyžina č
tovární značka:	STIHL
typ:	FSE 52
sériová identita:	4816

odpovídá předpisům směrnic 2006/42/EG, 2004/108/EG, 2000/14/EG a 2011/65/EU a byl vyvinut a vyroben ve shodě s níže uvedenými normami:

EN 55014-1, EN 55014-2, EN 60335-1, EN 60335-2-91, EN 61000-3-2, EN 61000-3-3

Ke zjištění naměřené a zaručené hladiny akustického výkonu bylo postupováno dle směrnice 2000/14/EG, příloha VI, za aplikace normy ISO 11094.

Zkušební instituce:

DPLF
Deutsche Prüf- und Zertifizierungsstelle
für Land- und Forsttechnik (NB 0363)
Max-Eyth-Weg 1
D-64823 Groß-Umstadt

Naměřená hladina akustického výkonu

94 dB(A)

Zaručená hladina akustického výkonu

96 dB(A)

Technické podklady jsou uloženy u:

ANDREAS STIHL AG & Co. KG
Produktzulassung

Rok výroby stroje a výrobní číslo jsou
uvedeny na stroji.

Waiblingen, 01.08.2012

ANDREAS STIHL AG & Co. KG

V zast.



Thomas Elsner

vedoucí managementu skupin výrobků



Adresy

Hlavní sídlo firmy STIHL

ANDREAS STIHL AG & Co. KG
Postfach 1771
71307 Waiblingen

Distribuční společnosti STIHL

NĚMECKO

STIHL Vertriebszentrale AG & Co. KG
Robert-Bosch-Straße 13
64807 Dieburg
Telefon: +49 6071 3055358

RAKOUSKO

STIHL Ges.m.b.H.
Fachmarktstraße 7
2334 Vösendorf
Telefon: +43 1 86596370

ŠVÝCARSKO

STIHL Vertriebs AG
Isenrietstraße 4
8617 Mönchaltorf
Telefon: +41 44 9493030

ČESKÁ REPUBLIKA

Andreas STIHL, spol. s r.o.
Chrlická 753
664 42 Modřice

Dovozci firmy STIHL

BOSNA-HERCEGOVINA

UNIKOMERC d. o. o.
Bišće polje bb
88000 Mostar
Telefon: +387 36 352560
Fax: +387 36 350536

CHORVATSKO

UNIKOMERC – UVOZ d.o.o.
Sjedište:
Amruševa 10, 10000 Zagreb

Prodaja:
Ulica Kneza Ljudevita Posavskog 56,
10410 Velika Gorica

Telefon: +385 1 6370010
Fax: +385 1 6221569

TURECKO

SADAL TARIM MAKİNALARI DIŞ
TİCARET A.Ş.
Alsancak Sokak, No:10 I-6 Özel Parsel
34956 Tuzla, İstanbul
Telefon: +90 216 394 00 40
Fax: +90 216 394 00 44

Certifikát o jakosti



Veškeré výrobky firmy STIHL odpovídají nejvyšším nárokům na kvalitu.

Certifikací nezávislou společností se výrobci, firmě STIHL potvrzuje, že veškeré výrobky splňují co se vývoje výrobku, pořízení materiálu, výroby, montáže, dokumentace a záručního a pozáručního servisu týče, přísné požadavky mezinárodní normy ISO 9001 pro systémy managementu kvality.

Obsah

K tomuto návodu na obsluhu	44
Bezpečnostné upozornenia a pracovná technika	44
Použitie	49
Prípustné kombinácie kosiaceho nástroja a chrániča	50
Namontovanie ochranných zariadení	51
Montáž rúrkovej rukoväti	51
Nastavenie rukoväti	52
Nastavenie pracovného uhla	53
Prestavenie náradia na zarovnávač okrajov	53
Elektrické pripojenie náradia	53
Zapnutie náradia	54
Vypnutie náradia	54
Dostavovanie kosiaceho vlasca	55
Výmena telesa cievky s kosiacim vlascom	55
Skladovanie náradia	56
Pokyny pre údržbu a ošetrovanie	57
Minimalizovanie opotrebenia a zabránenie škodám	58
Dôležité konštrukčné dielce	59
Technické údaje	60
Zvláštne príslušenstvo	60
Pokyny pre opravy	61
Likvidácia	61
ES Prehlásenie o súlade	61
Certifikácia kvality	62

Vážená zákazníčka, milý zákazník,
ďakujeme vám, že ste sa rozhodli pre
kvalitný produkt firmy STIHL.

Tento produkt bol vyrobený pomocou
moderných výrobných technológií a
rozsiahlych opatrení na zaistenie kvality.
Snažíme sa urobiť všetko pre to, aby ste
s týmto náradím boli spokojní a mohli s
ním bez problémov pracovať.

Ak budete mať otázky týkajúce sa
náradia, obráťte sa na svojho predajcu
alebo priamo na našu distribučnú
spoločnosť.

Váš



Dr. Nikolas Stihl

STIHL®

K tomuto návodu na obsluhu

Piktogramy

Všetky piktogramy, ktoré sú umiestnené na náradí, sú v tomto návode na obsluhu vysvetlené.

Označenie textových odsekov



VAROVANIE

Varovanie pred nebezpečenstvom úrazu a poranenia osôb, ako aj závažnými vecnými škodami.



UPOZORNENIE

Varovanie pred poškodením náradia alebo jednotlivých konštrukčných dielcov.

Ďalší technický vývoj

Firma STIHL sa neustále zaoberá ďalším vývojom všetkých strojov a náradí; z tohto dôvodu si musíme vyhradiť právo na zmeny rozsahu dodávok v tvare, technike a vybavení.

Z údajov a vyobrazení v tomto návode na obsluhu sa preto nedajú vyvodzovať žiadne nároky.

Bezpečnostné upozornenia a pracovná technika



Pri práci s týmto náradím je nutné dodržiavať zvláštne bezpečnostné opatrenia, pretože pracuje s veľmi vysokými otáčkami kosiaceho nástroja a elektrickým prúdom.



Pred prvým uvedením do prevádzky si pozorne prečítajte celý návod na obsluhu a bezpečne ho uschovajte na ďalšie použitie. Nedodržiavanie návodu na obsluhu môže byť životu nebezpečné.



Dodržiavajte národné bezpečnostné predpisy, napr. odborových združení, sociálnych pokladníc, úradov na ochranu zdravia pri práci a ostatných.

Ak pracujete s náradím prvý raz: Nechajte si vysvetliť od predavača alebo iného odborníka, ako sa s ním bezpečne zaobchádza – alebo sa zúčastnite odborného školenia.

Neplnoleté osoby nesmú s náradím pracovať, s výnimkou mladistvých, starších ako 16 rokov, ktorí absolvujú prax pod dohľadom.

Deti, zvieratá a prizerajúce sa osoby sa nesmú zdržiavať v pracovnom okruhu.

Ak náradie nepoužívate, odložte ho tak, aby nebol nikto ohrozený. Zaisťte náradie proti použitiu nepovolanou osobou, vyťahnite sieťovú zástrčku.

Používateľ je zodpovedný za úrazy alebo ohrozenia, ktoré spôsobí iným osobám, ako aj za škody na majetku iných osôb.

Náradie odovzdávajte alebo požičiavajte iba takým osobám, ktoré sú s týmto modelom a jeho manipuláciou oboznámené a nikdy nezabudnite súčasne poskytnúť návod na obsluhu.

Použitie náradia, ktoré vydáva hluk, môže byť časovo obmedzené národnými, ako aj miestnymi, lokálnymi predpismi.

Pred každým začiatkom práce skontrolujte, či stav náradia zodpovedá predpisom. Predovšetkým dbajte na prívodný kábel, sieťovú zástrčku a bezpečnostné zariadenia.

Prívodný kábel nepoužívajte na ťahanie alebo prenos náradia.

Pred všetkými prácami na náradí, napr. čistenie, údržba, výmena dielov, **vytiahnite sieťovú zástrčku!**

Chránič náradia nemôže používateľa chrániť pred všetkými predmetmi (kamene, sklo, drôt a pod.), ktoré boli kosiacim nástrojom vymrštené. Tieto predmety sa môžu odraziť a potom zasiahnuť používateľa.

Na čistenie náradia nepoužívajte vysokotlakové čističe. Silný prúd vody môže poškodiť časti náradia.

Náradie sa nesmie ostrekovať vodou.

Telesná spôsobilosť

Kto pracuje s náradím, musí byť oddychnutý, zdravý a v dobrej kondícii.

Kto sa zo zdravotných dôvodov nesmie namáhať, mal by sa spýtať lekára, či smie pracovať s týmto náradím.

Po požití alkoholu, liekov znižujúcich reakčnú schopnosť alebo drog sa zakazuje pracovať s náradím.

Príslušenstvo a náhradné diely

Používajte iba také kosiace nástroje alebo príslušenstvo, ktoré schválila firma STIHL pre toto náradie alebo technicky rovnaké diely. V prípade otázok sa obráťte na špecializovaného obchodníka. Používajte len vysoko kvalitné nástroje alebo príslušenstvo. V opačnom prípade hrozí nebezpečenstvo úrazu alebo poškodenie náradia.

Firma STIHL odporúča používanie originálnych nástrojov STIHL a príslušenstva. Tieto sú svojimi vlastnosťami optimálne prispôbené výrobku a požiadavkám používateľa.

Nevykonávajte na náradí žiadne zmeny – môže tým byť ohrozená bezpečnosť. Za škody na zdraví osôb a vecných hodnotách, ktorých príčinou je používanie neschváleného prídavného náradia, nepreberá firma STIHL žiadnu záruku.

Oblasti použitia

Náradie používajte, v závislosti na príslušných kosiaciach nástrojoch, na kosenie trávy, ako aj divokej vegetácie alebo podobne.

Použitie náradia na iné účely nie je prípustné a môže viesť k úrazom alebo k poškodeniu náradia. Nevykonávajte na výrobku žiadne zmeny, aj to môže viesť k úrazom alebo k poškodeniu náradia.

Ochranný odev a výstroj

Noste predpisový odev a výstroj.



Odev musí byť účelný a nesmie brániť v pohybe. Noste tesne priliehavý odev, kombinézu, nie pracovný plášť.

Nenoste odevy, ktoré sa môžu zachytiť o drevo, chrasť alebo pohybujúce sa časti náradia. Taktiež nenoste šály, viazanky ani šperky. Dlhé vlasy zviažte a zachyťte (šatkou, čiapkou, prilbou a pod.).



Noste pevnú obuv s drsnou, protišmykovou podrážkou.



Používajte ochranu tváre a bezpodmienečne noste ochranné okuliare, hrozí nebezpečenstvo od rozvírených alebo vymrštených predmetov.

Ochrana tváre nie je dostatočnou ochranou očí.

Odporúča sa používanie „osobných“ protihlukových ochranných prostriedkov – napr. ochranné štuple do uší.



Noste pevné rukavice.

Firma STIHL ponúka bohatý program osobného ochranného vybavenia.

Preprava náradia

Náradie vždy vypnite a vytiahnite sieťovú zástrčku náradia.

V motorových vozidlách: Zaistite náradie proti preklopeniu a poškodeniu.

Pred začiatkom práce

Kontrola náradia

Prekontrolujte prevádzkovú bezpečnosť náradia. Dbajte na príslušné kapitoly v návode na obsluhu:

- Poistka spínacej páčky a spínacia páčka sa musia pohybovať ľahko. Poistka spínacej páčky a spínacia páčka sa musia po pustení vrátiť do východiskovej polohy
- Kombinácia kosiaceho nástroja a chrániča musí byť prípustná a všetky časti musia byť bezchybne namontované. Žiadne kovové kosiace nástroje, hrozí **nebezpečenstvo poranenia!**
- Skontrolujte kosiaci nástroj z hľadiska správnej montáže, pevného dosadnutia a bezchybného stavu

- Skontrolujte ochranné zariadenia (napr. chránič pre kosiaci nástroj) z hľadiska poškodení, resp. opotrebovaní. Poškodené diely vymeňte za nové. Nástroje neprevádzkujte s poškodeným chráničom
- Rukoväti musia byť v čistom a suchom stave, neznečistené, je to dôležité pre bezpečné vedenie náradia
- Nastavte rukoväť podľa telesnej výšky
- Vyskúšajte možnosti nastavenia rukovätí, či bezchybne fungujú. Pozri „nastavenie rukovätí“ a „Nastavenie pracovného uhla“

Nástroje sa smie prevádzkovať len v prevádzkovo bezpečnom stave, inak hrozí **nebezpečenstvo úrazu!**

Nástroje uvádzajte do prevádzky len vtedy, ak sú všetky konštrukčné prvky nepoškodené a pevne namontované.

Nevykonávajte žiadne zmeny na ovládacích a bezpečnostných zariadeniach

Pri zapnutí náradia sa kosiaci nástroj nesmie dotýkať žiadnych predmetov, a ani zeme.



Zabráňte kontaktu s kosiacim nástrojom, hrozí **nebezpečenstvo poranenia!**



Po vypnutí náradia beží kosiaci nástroj ešte krátku dobu ďalej – **dobehový efekt!**

Elektrické pripojenie

Zabráňte nebezpečenstvu zásahu elektrickým prúdom:

- Napätie a frekvencia náradia (pozri typový štítok) musia zodpovedať údajom o napätí a frekvencii siete
- Prekontrolujte prívodný kábel, sieťovú zástrčku a predĺžovací kábel z hľadiska poškodení. Poškodené káble, spojky a zástrčky alebo predpisom nezodpovedajúce prívodné káble sa nesmú používať
- Elektrický kábel zapojte iba do zásuvky nainštalovanej v súlade s predpismi
- Izolácia prívodného a predĺžovacieho kábla, zástrčka a spojka musia byť v bezchybnom stave
- Sieťovej zástrčky, prívodného a predĺžovacieho kábla, ako aj elektrického zástrčkového spojenia sa nikdy nedotýkajte mokrymi rukami
- Použitý predĺžovací kábel musí zodpovedať predpisom pre stanovené použitie

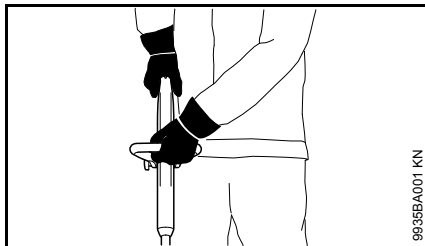
Prívodný a predĺžovací kábel položte odborne:

- Musia sa dodržiavať najmenšie prierezy jednotlivých vodičov – pozri „Elektrické pripojenie náradia“
- Prívodný kábel položte a označte tak, aby nedošlo k jeho poškodeniu a aby nikoho neohrozoval, hrozí **nebezpečenstvo zakopnutia!**

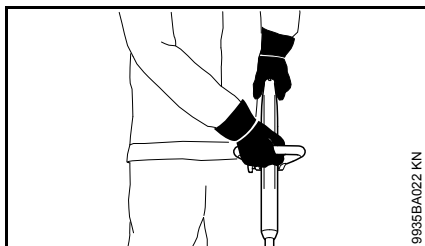
- Použitie nevhodných predĺžovacích káblov môže byť nebezpečné. Používajte len predĺžovacie káble, ktoré sú schválené na použitie v exteriéri, sú príslušne označené a zároveň majú dostatočný prierez
- Zástrčka a spojka predĺžovacieho kábla musia mať ochranu proti striekajúcej vode a nesmú ležať vo vode
- Nenechajte ich odierať na hranách, špicatých alebo ostrých predmetoch
- Nestláčajte ich vo dverových alebo okenných škárach
- Pri prekrútených kábloch vytiahnite sieťovú zástrčku a káble rozmotajte
- Bezpodmienečne zabráňte kontaktu s rotujúcim kosiacim nástrojom
- Aby ste zabránili nebezpečenstvu požiaru vplyvom prehriatia, káblové bubny vždy úplne rozmotajte

Držanie a vedenie náradia

Nástroje vždy **pevne držte obidvomi rukami** za rukoväti. Vždy majte pevný a bezpečný postoj.

Praváci

Ľavá ruka na rúrkovej rukoväti, pravá ruka na ovládacej rukoväti.

Ľaváci

Pravá ruka na rúrkovej rukoväti, ľavá ruka na ovládacej rukoväti.

Počas práce

Pri poškodení prírodného kábla okamžite vyťahnite sieťovú zástrčku, hrozí **nebezpečenstvo ohrozenia života v dôsledku zásahu elektrickým prúdom!**

Prívodný kábel chráňte pred poškodením prejazdom vozidiel, stláčaním, ťahaním a pod.

Sieťovú zástrčku nevytáňajte zo sieťovej zásuvky ťahaním za prívodný kábel, ale uchopením za sieťovú zástrčku.

Sieťovú zástrčku a prívodný kábel uchopte iba suchými rukami.

Náradie sa nikdy nesmie ostrekovať vodou, hrozí **nebezpečenstvo skratu!**

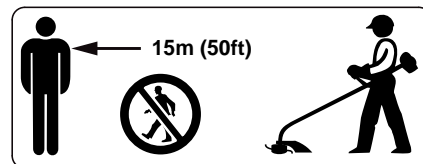


Nepracujte s náradím v daždi a tiež nie v mokrom alebo veľmi vlhkom prostredí. Hnací motor nie je chránený proti vode, hrozí **nebezpečenstvo zásahu elektrickým prúdom a skratu!**

Nenechávajte stáť motorové náradie v daždi.

Pri hroziacom nebezpečenstve príp. v núdzových situáciách okamžite náradie vypnite. Pustite poistku spínacej páčky a spínaciu páčku.

Náradie smie obsluhovať iba jedna osoba. Zabráňte prístupu ďalších osôb do pracovného okruhu.



V širokom okruhu okolo miesta použitia môže v dôsledku odmrštených predmetov hrozit' nebezpečenstvo úrazu, preto sa v okruhu 15 m nesmie zdržiavať žiadna ďalšia osoba. Dodržiavajte túto vzdialenosť aj k predmetom (vozidlá, okná) –

nebezpečenstvo vecných škôd! Ani vo vzdialenosti väčšej ako 15 m sa nedá vylúčiť nebezpečenstvo.



Prekontrolujte terén: Pevné predmety (kamene, kovové diely a pod.) môžu byť vymrštené aj do vzdialenosti väčšej ako 15 m, hrozí



nebezpečenstvo poranenia! – a môžu poškodiť kosiaci nástroj a iné predmety (napr. zaparkované automobily, okná) (vecné škody).

Nikdy nepracujte bez chrániča, vhodného pre náradie a kosiaci nástroj, hrozí **nebezpečenstvo poranenia** v dôsledku odmrštených predmetov!

Nekoste mokrú trávu.

Pozor na svahoch, na nerovnom teréne atď., hrozí **nebezpečenstvo pošmyknutia!**

Prívodný kábel vždy vedte poza náradie, nekráčajte dozadu, hrozí **nebezpečenstvo zakopnutia!**

Dávajte pozor na prekážky: pne stromov, korene – **nebezpečenstvo potknutia!**

Pracujte len stojac na zemi, nikdy nepracujte na nestabilných miestach, na rebriku alebo pracovnej plošine.

Pri použití prostriedkov na ochranu sluchu je nevyhnutná zvýšená pozornosť a ostražitosť, pretože vnímanie hlukov signalizujúcich nebezpečenstvo (výkriky, signalizácia a pod.) je obmedzené.

Urobte si včas pracovnú prestávku, aby ste predchádzali únave a vysileniu – **nebezpečenstvo úrazu!**

Pracujte pokojne a s rozvahou – iba pri dobrých svetelných pomeroch a dobrej viditeľnosti. Pracujte opatrne, neohrozujte iné osoby.

Pri práci v neprehľadnom, husto porastenom teréne postupujte obzvlášť opatrne.

Kosiaci nástroj kontrolujte pravidelne, v krátkych intervaloch a pri zreteľných zmenách okamžite:

- Vypnite náradie, pevne ho držte, na spomalenie pritlačte kosiaci nástroj na zem a vytiahnite sieťovú zástrčku
- Skontrolujte stav a pevné usadenie nástroja, všimajte si trhliny
- Poškodené kosiace nástroje okamžite vymeňte, aj pri drobných vlasových trhlinách
- Držiak kosiaceho nástroja pravidelne čistite od trávy a krovia. Odstráňte zvyšky usadzujúce sa okolo kosiaceho nástroja alebo na chrániči

Pre výmenu kosiaceho nástroja vypnite náradie a vytiahnite sieťovú zástrčku. Vplyvom neúmyselného rozbehu motora hrozí **nebezpečenstvo poranenia!**

Poškodené kosiace nástroje alebo nástroje s trhlinami ďalej nepoužívajte a neopravujte ich – napríklad zváraním alebo vyrovnávaním – zmeny tvaru (nevyváženosť).

Častice alebo úlomky sa môžu uvoľniť a zasiahnuť vysokou rýchlosťou obsluhu alebo tretie osoby, hrozia **najťažšie poranenia!**

Používajte len chránič s predpisovo namontovaným nožom, aby bol kosiaci vlasec obmedzený na prípustnú dĺžku.

Zabráňte kontaktu s nožom, hrozí **nebezpečenstvo poranenia!**

Na manuálne dostavenie kosiaceho vlasca bezpodmienečne vypnite náradie a vytiahnite sieťovú zástrčku, hrozí **nebezpečenstvo poranenia!**

Nevhodným používaním s príliš dlhými kosiacimi vlascami sa znižujú pracovné otáčky motora. To vedie k prehrievaniu a poškodeniu motora.

Kosiaci vlasec sa nesmie nahradiť kovovým drôtom, hrozí **nebezpečenstvo poranenia!**

Pokiaľ bolo náradie vystavené zaťaženiu, ktoré nezodpovedá stanovenému použitiu (napr. pôsobenie násilia vplyvom nárazu alebo pád), bezpodmienečne pred ďalšou prevádzkou prekontrolujte, či sa náradie nachádza v bezchybnom stave. Pozri aj „Pred začiatkom práce“. Najmä

prekontrolujte funkčnosť bezpečnostných zariadení. Pokiaľ nie je náradie v prevádzkovo bezpečnom stave, nesmie sa v žiadnom prípade ďalej používať. V prípade pochybností vyhľadajte špecializovaného obchodníka.

Pred opustením náradia: Vypnite náradie, vytiahnite sieťovú zástrčku.

Vibrácie

Dlhšia doba používania náradia môže viesť k zhoršeniu krvného obehu rúk v dôsledku vibrácií („choroba bielych prstov“).

Všeobecne platnú prípustnú dobu používania nie je možné stanoviť, pretože tú môže ovplyvňovať množstvo rôznych faktorov.

Doba používania sa predĺži zásluhou:

- ochrany rúk (teplé rukavice)
- prestávok

Doba používania sa skráti zásluhou:

- zvláštnej osobnej náchylnosti na zhoršené prekrvenie (príznak: často studené prsty, svrbenie)
- nízkych vonkajších teplôt
- sily uchopenia (pevnejšie držanie bráni prekrveniu)

Pri pravidelnom a dlhodobom používaní náradia a v prípade opakovania príslušných symptómov (napr. svrbenie prstov), sa odporúča podrobiť sa lekárskemu vyšetreniu.

Údržba a opravy

Pred všetkými prácami na náradí vždy náradie vypnite a vytiahnite sieťovú zástrčku. Vplyvom neúmyselného rozbehu motora hrozí **nebezpečenstvo poranenia!**

Na motorovom náradí vykonávajte pravidelnú údržbu. Vykonávajte iba tie údržbárske práce a opravy, ktoré sú popísané v návode na obsluhu. Všetky ostatné práce nechajte vykonať špecializovanému obchodníkovi.

Firma STIHL odporúča vykonávanie údržbárskych prác a opráv len u špecializovaného obchodníka STIHL. Špecializovaným obchodníkom STIHL sú pravidelne ponúkané školenia a majú k dispozícii technické informácie.

Používajte len vysoko hodnotné náhradné diely. V opačnom prípade vzniká nebezpečenstvo úrazu alebo poškodenie náradia. V prípade otázok sa obráťte na špecializovaného obchodníka.

Firma STIHL odporúča používanie originálnych náhradných dielov STIHL. Tieto sú svojimi vlastnosťami optimálne prispôbené náradu a požiadavkám používateľa.

Nevykonávajte na motorom náradí žiadne zmeny, môže tým byť ohrozená bezpečnosť, hrozí **nebezpečenstvo úrazu!**

Pravidelne prekontrolujte prívodný kábel a sieťovú zástrčku z hľadiska bezchybnej izolácie a starnutia (krehkosť).

Elektrické konštrukčné diely ako napr. prívodný kábel smú opravovať alebo vymieňať za nové výhradne kvalifikovaní elektrikári.

Umelohmotné diely vyčistíte handrou. Ostré čistiace prostriedky môžu umelú hmotu poškodiť.

Náradie sa nesmie ostrekovať vodou.

Skontrolujte upevňovacie skrutky na ochranných zariadeniach a pevné usadenie kosiaceho nástroja a v prípade potreby dotiahnite.

V prípade potreby vyčistite štrbiny chladiaceho vzduchu.

Náradie bezpečne uschovajte na suchom mieste.

Použitie

Kosenie

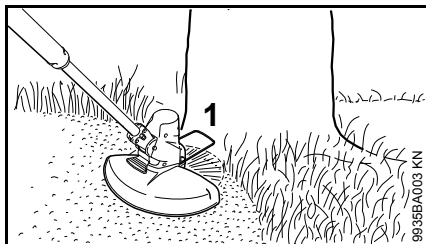


- Uchopte náradie obidvoma rukami, jedna ruka je na ovládacej rukoväti, druhá ruka na rúrkovej rukoväti
- Stojte rovno, náradie držte uvoľnene
- Kosiaci nástroj sa nesmie dotýkať žiadnych predmetov, a ani zeme
- Pohybujte náradím rovnomerne sem a tam
- Vzdialenosť kosiaceho vlasca od trávnej plochy určuje výšku kosenia
- Zabráňte dotyku s plotmi, múrmi, kameňmi atď., vedie to k zvýšenému opotrebeniu

Kosenie pod prekážkami

Pre pohodlné kosenie pod krovím je možné prestaviť uhol medzi násadou a kosiacou hlavou (pozri „Nastavenie pracovného uhla“).

Práca s rozpierkou



- Rozpierku (1) úplne vyklopte

Rozpierka (1)

- obmedzuje pracovnú oblasť kosiaceho vlasca
- pri kosení chráni pred poškodeniami vplyvom rotujúceho kosiaceho vlasca (napr. stromovú kôru)
- pri zarovnávaní okrajov stanovuje vzdialenosť k zemi

VAROVANIE

Po vypnutí náradia môže kosiaca hlava dobiehať. Rozpierku nastavujte až po zastavení kosiacej hlavy a nie nohou.

Zarovnávanie okrajov



Náradie je možné niekoľkými málo krokmi prestaviť na zarovnávač okrajov (pozri „Prestavenie náradia na zarovnávač okrajov“).

- Náradie použite podľa obrázku
- Kosiaci vlasce ved'te pozdĺž okraja trávnik. Pritom rozpierka udržiava rovnaký odstup od zeme

Likvidácia

Skosený porast nevyhadzujte do domového odpadu, skosený porast sa môže kompostovať.

Prípustné kombinácie kosiaceho nástroja a chrániča

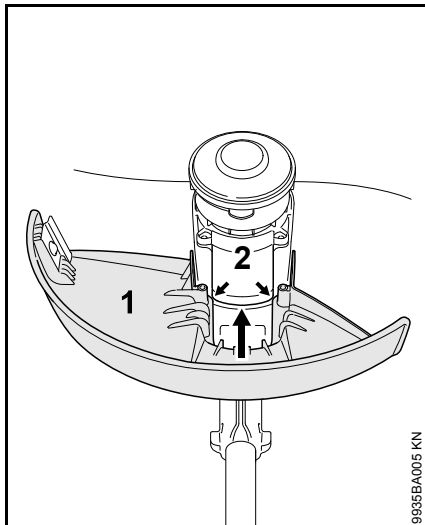
Kosiaci nástroj

Náradie sa dodáva s namontovanou kosiacou hlavou AutoCut 2-2. Z bezpečnostných dôvodov sa na náradie nesmú montovať žiadne iné kosiace nástroje.

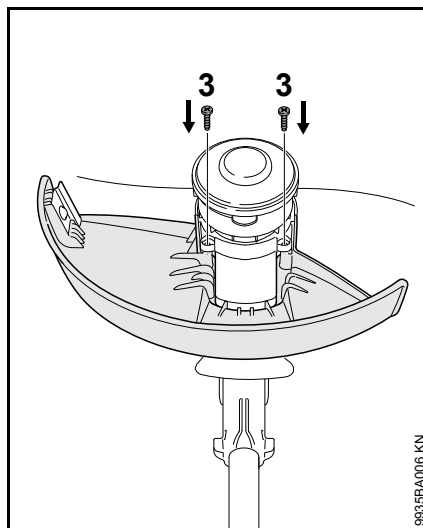
Chránič

K náradiu sa dodáva vhodný chránič. Namontujte iba tento chránič. Namontovanie iných chráničov nie je prípustné. Ďalšie upozornenia pozri „Namontovanie ochranných zariadení“.

Namontovanie ochranných zariadení



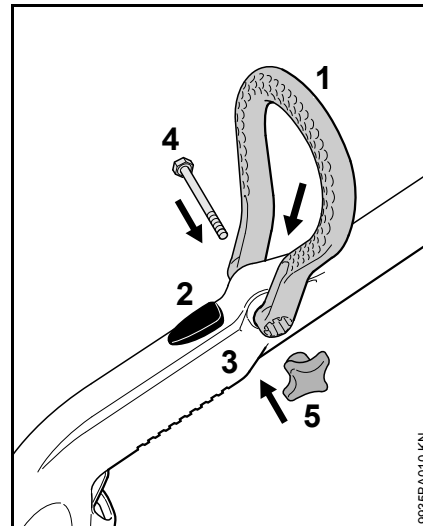
- Chránič (1) nasuňte do drážky (šípky) na kryte motora (2) až na doraz. Otvory v chrániči musia lícovať s otvormi na kryte motora



- Zaskrutkujte a upevnite skrutky (3) pomocou skrutkovača T20

Prípadne môžu byť skrutky zaskrutkované a dotiahnuté pomocou drážkového skrutkovača.

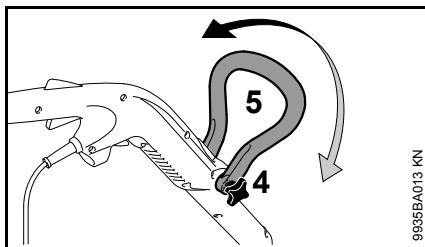
Montáž rúrkovej rukoväti



- Rúrkovú rukoväť (1) vyrovnajte tak, že póry na rúrkovej rukoväti (1) ukazujú v smere odblokovania (2)
- Rúrkovú rukoväť (1) nasúvajte na ovládaciu rukoväť (3), kým nezapadne. Pritom rameno rúrkovej rukoväti (1) trochu odtlačte od seba
- Skrutku (4) presuňte cez otvor
- Naskrutkujte a pevne utiahnite krídlovú maticu (5)

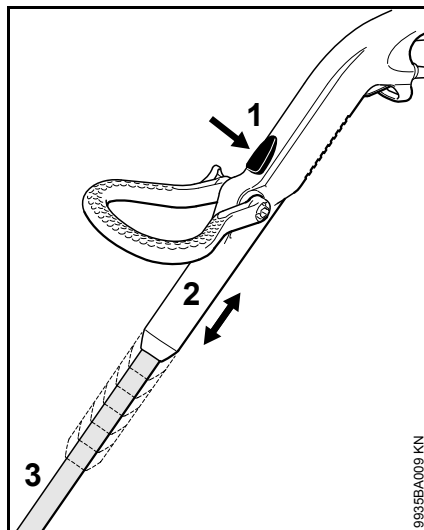
Nastavenie rukoväti

Nastavenie rúrkovej rukoväti



- Uvoľníte krídlovú maticu (4)
- Rúrkovou rukoväťou (5) pohybte v smere šípky a nechajte ju zapadnúť. Rôzne zaskakovacie polohy
- Utiahnite krídlovú maticu (4)

Nastavenie dĺžky násady

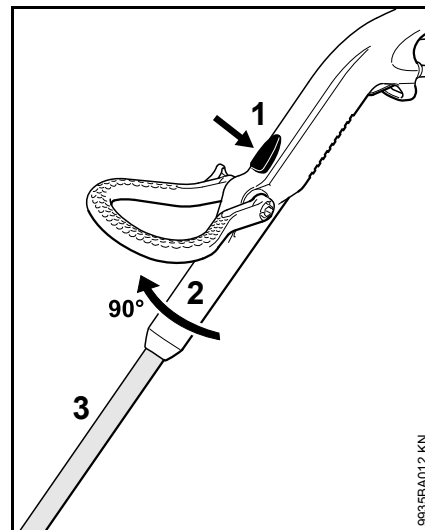


- Stlačte odblokovanie (1)
- Ovládaciú rukoväť (2) ťahajte v pozdĺžnom smere k násade (3) a nechajte zaskočiť. Rôzne zaskakovacie polohy

Prepravná poloha

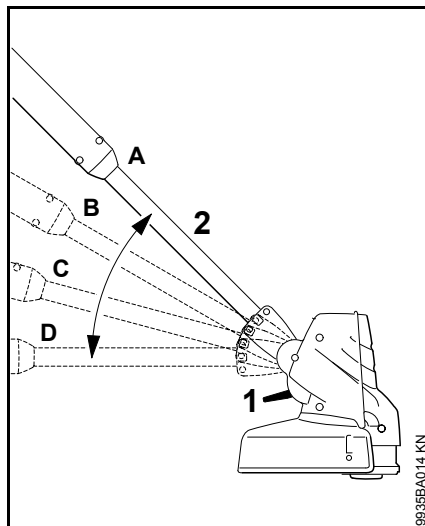
Pre úsporu miesta pri preprave náradia môže byť násada nastavená na najkratšiu dĺžku.

Nastavenie uhla ovládania



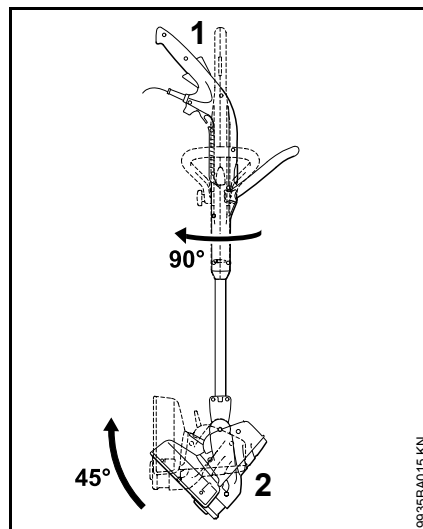
- Stlačte odblokovanie (1)
- Ovládaciú rukoväť (2) otočte o 90° v pozdĺžnom smere k násade (3) a nechajte zaskočiť. 2 zaskakovacie polohy: 0° a 90°

Nastavenie pracovného uhla



- Stlačte odblokovanie (1)
- Nakloňte násadu (2) a nechajte zaskočiť; 4 zaskakovacie polohy: A, B, C a D

Prestavenie náradia na zarovnávač okrajov



- Otočte ovládaci rukoväť (1) o 90° k násade a nechajte zaskočiť, pozri „Nastavenie rukoväti“
- Nakloňte násadu (2) o 45° a nechajte zaskočiť, pozri „Nastavenie pracovného uhla“
- Vyklopte rozpierku

Počas zarovnávanía okrajov nestlačte rozpierku.

Elektrické pripojenie náradia

Napätie a frekvencia náradia (pozri typový štítok) musia zodpovedať údajom o napätí a frekvencii sieťovej prípojky.

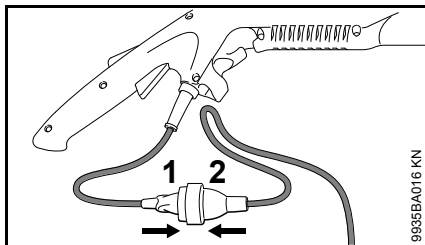
Najmenšie zabezpečenie sieťovej prípojky musí byť vyhotovené zhodne s veľičinou zadanou v Technických údajoch – pozri „Technické údaje“.

Náradie sa musí k napájaciemu napätíu pripájať cez prúdový chránič pre chybový prúd, ktorý prívod elektrického prúdu preruší, ak diferenčný prúd do uzemnenia prekročí 30 mA.

Sieťová prípojka musí zodpovedať IEC 60364, ako aj predpisom platným v danej krajine.

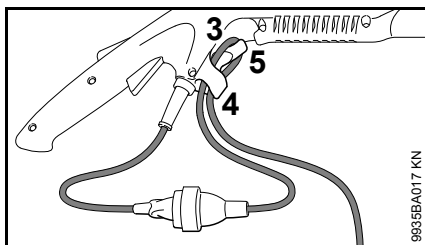
Predlžovací kábel musí mať, v závislosti od sieťového napätia a dĺžky kábla, uvedený najmenší prierez.

Dĺžka kábla	Najmenší prierez
220 V – 240 V:	
do 20 m	1,5 mm ²
20 m až 50 m	2,5 mm ²
100 V – 127 V:	
do 10 m	AWG 14 / 2,0 mm ²
10 m až 30 m	AWG 12 / 3,5 mm ²



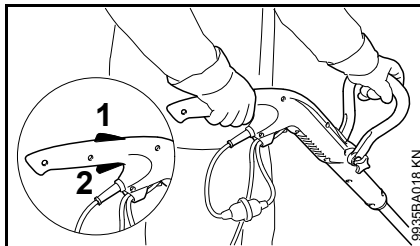
- Zastrčte sieťovú zástrčku (1) do spojky (2) predlžovacieho kábla

Odľahčenie ťahu



- Vytvorte s predlžovacím káblom slučku
- Slučku (3) pretiahnite otvorom (4)
- Slučku (3) zaveste na háčik (5) a pevne utiahnite
- Sieťovú zástrčku predlžovacieho kábla zastrčte do predpisovo nainštalovanej zásuvky

Zapnutie náradia



- Zaujmite bezpečný a pevný postoj
- Uchopte náradie obidvoma rukami, jedna ruka je na ovládacej rukoväti, druhá ruka je na rúrkovej rukoväti
- Stojte rovno, náradie držte uvoľnene
- Kosiaci nástroj sa nesmie dotýkať žiadnych predmetov, a ani zeme
- Stlačte a držte poistku spínacej páčky (1)
- Stlačte spínaciu páčku (2)

Vypnutie náradia

- Pustite poistku spínacej páčky a spínaciu páčku

! VAROVANIE

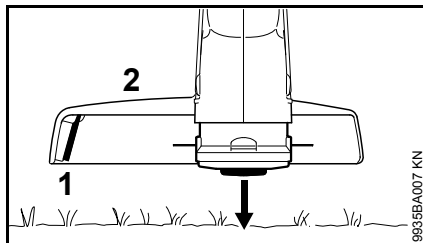
Po pustení poistky spínacej páčky a spínacej páčky beží kosiaci nástroj ešte krátku dobu ďalej – **dobehový efekt!**

Pri dlhších prestávkach vytiahnite sieťovú zástrčku.

Ak sa motorové náradie ďalej nepoužíva, skladujte ho tak, aby nebol nikto ohrozený.

Zaistite náradie proti použitiu nepovolanou osobou.

Dostavovanie kosiaceho vlasca



- Otáčajúcu sa kosiacu hlavu držte rovnobežne nad porastenou plochou, dotknite sa zeme, cca 3 cm vlasca sa dostaví

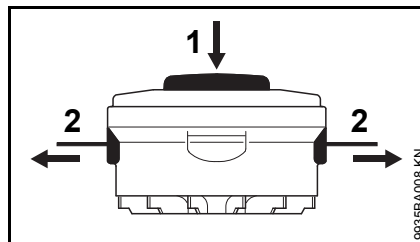
Nožom (1) na chrániči (2) sa príliš dlhé kosiace vlasce skrátia na optimálnu dĺžku. Vyhýbajte sa preto opakovanému dotyku so zemou.

Kosiaci vlasce sa dostavuje iba v tom prípade, ak sú obidva kosiace vlasce dlhé ešte najmenej 2,5 cm.

Ak je kosiaci vlasce kratší ako 2,5 cm, dostavte ho ručne, pozri „Ručné dostavenie kosiaceho vlasca“.

Ručné dostavenie kosiaceho vlasca

- Náradie vypnite
- Vytiahnite prívodný kábel zo zásuvky
- Otočte náradie



- Gombík (1) na telese cievky zatlačte až na doraz
- Vytiahnite konce vlascov (2) z telesa cievky

Ak už nie je v telese cievky žiadny vlasce, vymeňte „teleso cievky s kosiacim vlascom“, pozri „Výmena telesa cievky s kosiacim vlascom“.

Výmena telesa cievky s kosiacim vlascom

STIHL AutoCut 2-2

Pred výmenou „telesa cievky s kosiacim vlascom“ (v ďalšom texte nazývanom „vlasce“), je potrebné kosiacu hlavu bezpodmienečne prekontrolovať z hľadiska opotrebovania.

! VAROVANIE

Ak sú viditeľné stopy silného opotrebovania, musí byť vymenená celá kosiaca hlava. Vyhľadajte špecializovaného obchodníka.

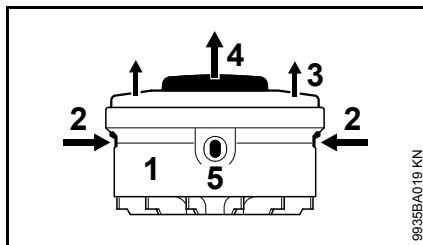
Príprava náradia

- Náradie vypnite
- Vytiahnite prívodný kábel zo zásuvky
- Otočte náradie

Odstránenie zvyškov vlasca

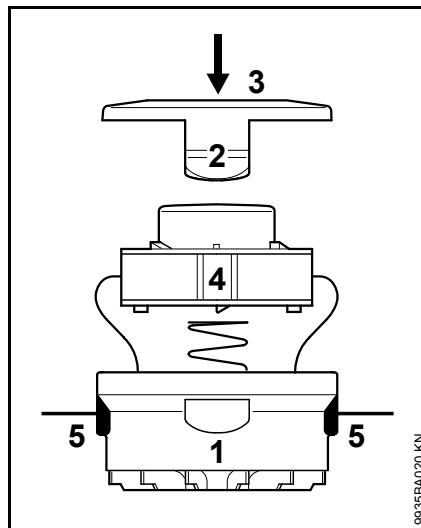
V prípade normálnej prevádzky sa zásoba vlasca v kosiacej hlave takmer spotrebuje.

Demontáž telesa cievky



- Držte pevne teleso (1)
- Stlačte výstupky (2) a snímte kryt (3)
- Vytiahnite cievku (4) z telesa

Namontujte nové „teleso cievky s kosiacim vlascom“



- Používajte vlasce s priemerom 1,6 mm
- Konce vlasca pretiahnite otvorom (5) v telesa
- Vložte cievku (4) do telesa
- Zatlačte kryt (3), až obidva výstupky (2) zreteľne počuteľne zaskočia

Skladovanie náradia

Pri prevádzkových prestávkach dlhších ako cca 3 mesiace:

- Náradie dôkladne vyčistite, predovšetkým štrbiny chladiaceho vzduchu
- Vyberte, vyčistite a skontrolujte teleso cievky s kosiacim vlascom

Pružnosť a tým aj životnosť kosiaceho vlasca sa zvýši, keď sa vlasce skladuje v nádobe s vodou.

- Náradie uschovajte na suchom a bezpečnom mieste. Chráňte proti neoprávnenému použitiu (napr. deťmi)

Pokyny pre údržbu a ošetrovanie

Údaje sa vzťahujú na bežné podmienky použitia. V sťažených pracovných podmienkach (vysoká prašnosť, a pod.) a v prípade dlhšej dennej pracovnej doby sa musia uvedené intervaly príslušným spôsobom skrátiť.		pred začiatkom práce	po skončení práce, príp. denne	tyždenne	mesačne	v prípade poruchy	v prípade poškodenia	podľa potreby
Kompletné náradie	vizuálna kontrola (stav)	X						
	vyčistiť		X					
Prívodný kábel	skontrolovať	X						
	vymeniť špecializovaným obchodníkom ¹⁾						X	
Spínacia páčka, poistka spínacej páčky	funkčná skúška	X						
	vymeniť špecializovaným obchodníkom ¹⁾					X	X	
Štrbiny chladiaceho vzduchu	vyčistiť		X					
Prístupné skrutky a matice	dotiahnuť							X
Kosiace nástroje (kosiaca hlava)	vizuálna kontrola	X						
	vymeniť						X	
	skontrolovať pevné usadenie	X						
Bezpečnostná nálepka	vymeniť					X		

¹⁾ Firma STIHL odporúča špecializovaného obchodníka STIHL

Minimalizovanie opotrebenia a zabránenie škodám

Dodržiavanie údajov v tomto návode na obsluhu zabraňuje nadmernému opotrebeniu a poškodeniu náradia.

Náradie je potrebné používať, udržiavať a skladovať starostlivo podľa popisu v tomto návode na obsluhu.

Za všetky škody spôsobené nerešpektovaním bezpečnostných, obslužných a údržbárskych pokynov, je zodpovedný sám používateľ. Toto platí najmä pre:

- zmeny na výrobku, neschválené firmou STIHL
- použitie nástrojov alebo príslušenstva neschválených, nevhodných pre toto náradie alebo menejhodnotnej kvality
- použitie náradia nezodpovedajúce stanovenému použitiu
- nasadenie náradia pri športových alebo súťažných podujatiach
- následné škody spôsobené ďalším použitím náradia s chybnými konštrukčnými dielcami

Údržbárske práce

Všetky práce uvedené v kapitole „Pokyny pre údržbu a ošetrovanie“ sa musia vykonávať pravidelne. Ak nie je možné údržbárske práce vykonať samotným používateľom, je potrebné touto prácou poveriť špecializovaného obchodníka.

Firma STIHL odporúča nechať vykonávať údržbárske práce a opravy len u špecializovaných obchodníkov STIHL. Špecializovaným obchodníkom STIHL sú pravidelne ponúkané školenia a odovzdávané technické informácie k dispozícii.

Pri opomenutí alebo neodbornom vykonaní týchto prác môže dôjsť ku škodám, za ktoré je zodpovedný sám používateľ. K tým patria medzi iným:

- škody na elektromotore spôsobené neskoro alebo nedostatočne vykonanou údržbou (napr. nedostatočné čistenie vedenia chladiaceho vzduchu)
- škody spôsobené chybnou elektrickou prípojkou (napätie, nedostatočne dimenzované vedenia)

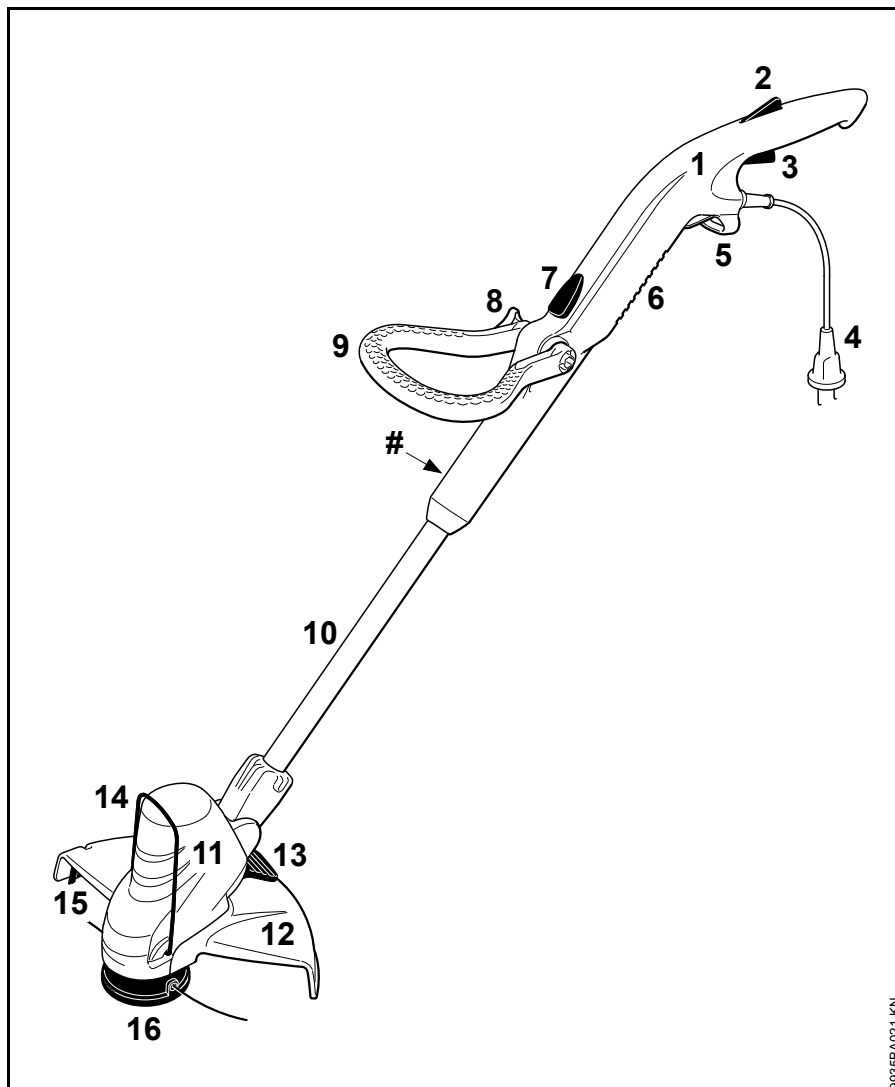
- korózia a iné následné škody spôsobené nesprávnym skladovaním
- škody na náradí, vzniknuté vplyvom použitia náhradných dielov s menejhodnotnou kvalitou

Diely podliehajúce rýchlemu opotrebeniu

Niektoré diely motorového náradia podliehajú aj pri stanovenom použití normálnemu opotrebeniu a podľa typu a doby užívania sa musia včas vymeniť. K nim patria o. i.:

- Kosiaci nástroj
- Chránič
- Uhlíkové kefy

Dôležité konštrukčné dielce




- 1 Ovládacia rukoväť
- 2 Poistka spínacej páčky
- 3 Spínacia páčka
- 4 Prívodný kábel
- 5 Odľahčenie ťahu
- 6 Nasávacie otvory chladiaceho vzduchu
- 7 Odblokovanie ovládacej rukoväti
- 8 Křídlová matica
- 9 Rúrková rukoväť
- 10 Násada
- 11 Kryt motora
- 12 Chránič
- 13 Odblokovanie krytu motora
- 14 Rozpierka
- 15 Skracovací nôž
- 16 Kosiaca hlava
- # Číslo stroja

0935BA021KN

Technické údaje

Motor

Menovité napätie:	220 - 240 V
Frekvencia:	50 / 60 Hz
Menovitý prúd:	2,3 A
Výkon:	500 W
Menovité otáčky so zaťažením:	6 000 1/min.
Poistka:	min. 10 A
Trieda krytia:	II, 

Dĺžka

1 140 mm do 1 310 mm (podľa nastavenej dĺžky násady)

Hmotnosť

kompletná, s kosiacim nástrojom a chráničom
FSE 52¹⁾: 2,2 kg

¹⁾ Vyhotovenie s prírodným káblom
10 m pre Veľkú Britániu: 2,8 kg

Hodnoty hluku a vibrácií

Na zistenie hodnôt hluku a vibrácií je zohľadnený prevádzkový režim nominálneho maximálneho počtu otáčok.

Ďalšie údaje na splnenie Línie zamestnávateľov Vibrácie 2002/44/ES pozri www.stihl.com/vib

Hladina akustického tlaku L_p podľa EN 786

83 dB(A)

Hladina akustického výkonu L_w podľa EN 786

94 dB(A)

Hodnota vibrácií a_{hv} podľa EN 786

Ľavá rukoväť: 3,0 m/s²
Pravá rukoväť: 4,5 m/s²

Pre hladinu akustického tlaku a hladinu akustického výkonu je hodnota K-podľa RL 2006/42/ES = 2,5 dB(A); pre hodnotu vibrácií je hodnota K-podľa RL 2006/42/ES = 2,0 m/s².

REACH

REACH označuje nariadenie ES pre registráciu, hodnotenie a autorizáciu chemikálií.

Informácie na splnenie Nariadenia REACH (ES) č. 1907/2006 pozri www.stihl.com/reach

Zvláštne príslušenstvo

Kosiace nástroje

Kosiace hlavy

1 STIHL AutoCut 2-2

Zvláštne príslušenstvo pre kosiace nástroje

- Teleso cievky s kosiacim vlascom, pre polohu 1

Ďalšie zvláštne príslušenstvo

- Ochranné okuliare

Aktuálne informácie k tomuto a ďalšiemu zvláštnemu príslušenstvu dostanete u špecializovaného obchodníka firmy STIHL.


Pokyny pre opravy

Používatelia tohto náradia smú vykonávať iba tie údržbárske a ošetrovacie práce, ktoré sú popísané v tomto návode na obsluhu. Ďalšie opravy smú vykonávať iba špecializovaní obchodníci.

Firma STIHL odporúča vykonávanie údržbárskych prác a opráv len u špecializovaného obchodníka STIHL. Špecializovaným obchodníkom STIHL sú pravidelne ponúkané školenia a odovzdávané technické informácie k dispozícii.

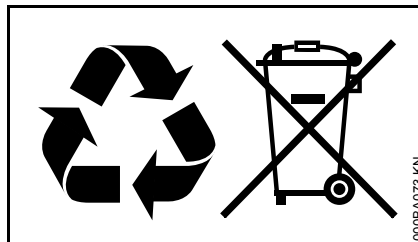
Pri opravách vmontujte iba také náhradné diely, ktoré schválila firma STIHL pre toto náradie alebo technicky rovnaké diely. Používajte len vysoko hodnotné náhradné diely. V opačnom prípade vzniká nebezpečenstvo úrazu alebo poškodenie náradia.

Firma STIHL odporúča používanie originálnych náhradných dielov STIHL.

Originálne náhradné diely STIHL sa dajú rozoznať podľa čísla náhradných dielov STIHL, podľa nápisu **STIHL** a eventuálne podľa značky náhradných dielov STIHL  (na drobných súčiastkach môže byť uvedená iba táto značka).

Likvidácia

Pri likvidácii dodržiavajte predpisy o likvidácii platné v danej krajine.



Výrobky STIHL nepatria do domového odpadu. Výrobok STIHL, akumulátor, príslušenstvo a obal odovzdajte na ekologickú recykláciu.

Aktuálne informácie o likvidácii dostanete u špecializovaného obchodníka STIHL.

ES Prehlásenie o súlade

ANDREAS STIHL AG & Co. KG
Badstr. 115
D-71336 Waiblingen

potvrďuje, že

Druh výrobku:	Elektrická motorová kosačka
Firemná značka:	STIHL
Typ:	FSE 52
Sériové ident. číslo:	4816

zodpovedá predpisom pre uplatňovanie smerníc 2006/42/ES, 2004/108/ES, 2000/14/ES a 2011/65/EÚ a výrobok bol vyvinutý a vyrobený v súlade s nasledujúcimi normami:

EN 55014-1, EN 55014-2, EN 60335-1, EN 60335-2-91, EN 61000-3-2, EN 61000-3-3

Pri zisťovaní nameranej a zaručenej hladiny akustického výkonu sa postupovalo podľa Smernice 2000/14/ES, Dodatok VI, s použitím normy ISO 11094.

slovensky

Zúčastnené menované miesto:

DPLF

Deutsche Prüf- und Zertifizierungsstelle
für Land- und Forsttechnik (NB 0363)
Max-Eyth-Weg 1
D-64823 Groß-Umstadt

Nameraná hladina akustického výkonu

94 dB(A)

Zaručená hladina akustického výkonu

96 dB(A)

Uschovanie technických podkladov:

ANDREAS STIHL AG & Co. KG
Produktzulassung

Rok výroby a číslo stroja sú uvedené na
náradí.

Waiblingen 1. 8. 2012

ANDREAS STIHL AG & Co. KG

v zastúpení



Thomas Elsner

Vedúci manažmentu výrobných
skupín



Certifikácia kvality



Všetky výrobky firmy STIHL
zodpovedajú najvyšším požiadavkám
kvality.

Certifikáciou, vykonanou
prostredníctvom nezávislej spoločnosti,
sa výrobcovi, firme STIHL, potvrdzuje,
že všetky výrobky spĺňajú z hľadiska
vývoja výrobku, nákupu materiálov,
výroby, montáže, dokumentácie a
servisnej služby, prísne požiadavky
medzinárodnej normy ISO 9001 pre
systémy riadenia kvality.

Содержание

К данной инструкции по эксплуатации	64
Указания по технике безопасности и технике работы	64
Применение	71
Допустимые комбинации режущего инструмента и защиты	72
Монтаж защитных приспособлений	72
Монтировать дугую рукоятку	73
Регулировка рукояток	73
Регулировка рабочего угла	74
Переоборудование устройства в кромкорез	75
Электрическое подключение устройства	75
Включение устройства	76
Выключение устройства	76
Регулировка косильной струны	76
Заменить каркас катушки с косильной струной	77
Хранение устройства	78
Указания по техобслуживанию и техническому уходу	79
Минимизация износа, а также избежание повреждений	80
Важные комплектующие	81
Технические данные	82
Специальные принадлежности	82
Указания по ремонту	83
Устранение отходов	83
Декларация о соответствии стандартам ЕС	83

STIHL®

FSE 52

Сертификат качества

84

Уважаемые покупатели,

большое спасибо за то, что вы решили приобрести высококачественное изделие фирмы STIHL.

Данное изделие было изготовлено с применением передовых технологий производства, а также с учетом всех необходимых мер по обеспечению качества. Мы стараемся делать все возможное, чтобы Вы были довольны данным агрегатом и могли беспрепятственно работать с ним.

При возникновении вопросов относительно Вашего агрегата, просим вас обратиться, к Вашему дилеру или непосредственно в нашу бытовую компанию.

Ваш



Др. Nikolas Stihl

Данная инструкция по эксплуатации защищена авторским правом. Компания оставляет за собой все права, особенно право на распространение, перевод и обработку материала с помощью электронных систем.

К данной инструкции по эксплуатации

Символы на картинках

Все символы на картинках, которые нанесены на устройство, объясняются в данной инструкции по эксплуатации.

Обозначение разделов текста



ПРЕДУПРЕЖДЕНИЕ

Предупреждение об опасности несчастного случая и травмы для людей а также тяжёлого материального ущерба.



УКАЗАНИЕ

Предупреждение о возможности повреждения устройства либо отдельных комплектующих.

Техническая разработка

Компания STIHL постоянно работает над дальнейшими разработками всех машин и устройств; поэтому права на все изменения комплектации поставки в форме, технике и оборудовании мы должны оставить за собой.

Поэтому относительно указаний и рисунков данной инструкции по эксплуатации не могут быть предъявлены никакие претензии.

Указания по технике безопасности и технике работы



При работе с данным агрегатом необходимо принимать специальные меры предосторожности, т.к. работа производится с очень высокой частотой вращения режущего инструмента и с электрическим током.



Перед первичным вводом в эксплуатацию внимательно ознакомьтесь с инструкцией по эксплуатации, хранить ее в надёжном месте для последующего пользования. Несоблюдение инструкции по эксплуатации может оказаться опасным для жизни.



Соблюдайте действующие в данной стране правила безопасности, например, профсоюзов, социальных касс, органов по охране труда и других учреждений.

Каждый работающий с агрегатом впервые: должен быть проинструктирован специализированным дилером или другим специалистом, как следует правильно обращаться с агрегатом – или пройти специальный курс обучения.

Несовершеннолетние к работе с агрегатом не допускаются – за исключением подростков старше 16 лет, проходящих обучение под надзором.

Дети, животные и посторонние должны находиться на расстоянии.

При не использовании агрегат следует отставить в сторону так, чтобы он никому не мешал. Защитить агрегат от несанкционированного использования, извлечь штепсельную вилку из розетки.

Пользователь несет ответственность за несчастные случаи или опасности, угрожающие другим людям либо их имуществу.

Агрегат разрешается передавать или давать напрокат только тем людям, которые хорошо ознакомлены с данной моделью и обучены обращению с нею – при этом, всегда должна прилагаться инструкция по эксплуатации.

Применение агрегатов, вырабатывающих сильный шум, может быть по времени ограничено как национальными, так и местными предписаниями.

Перед каждым началом работы необходимо проверить соответствует ли состояние агрегата предписаниям. Особое внимание необходимо обратить на соединительный кабель, штепсельную вилку и устройства безопасности.

Соединительный кабель не использовать для перетаскивания либо транспортировки агрегата.

Перед началом любых работ на агрегате, например, чисткой, техобслуживанием, заменой комплектующих – **внимать штепсельную вилку!**

Защита агрегата не может защитить пользователя от всех предметов (камни, стекло, проволока и т.д.), отбрасываемых режущим инструментом. Данные предметы могут где-либо отскочить рикошетом и попасть в пользователя.

Не применять мойку высокого давления для очистки агрегата. Сильная струя воды может повредить детали агрегата.

Агрегат не опрыскивать водой.

Физическое состояние, требуемое для работы

Люди, работающие с агрегатом, должны быть отдохнувшими, здоровыми и в хорошем физическом состоянии.

Тот, кому по состоянию здоровья не следует утомляться, должен обратиться к врачу, и проконсультироваться, может ли он работать с данным агрегатом.

Работа с устройством после употребления алкоголя, лекарств, снижающих способность реагирования, или наркотиков не разрешается.

Принадлежности и запасные части

Монтировать только те детали и принадлежности, которые допущены фирмой STIHL для данного агрегата или аналогичные по своим технологическим свойствам. При возникновении вопросов обратиться к специализированному дилеру.

Применять только высококачественные инструменты или принадлежности. В противном случае существует опасность возникновения несчастных случаев или повреждения агрегата.

Компания STIHL рекомендует использовать оригинальные инструменты и принадлежности марки STIHL. Они оптимально согласованы по своим свойствам с агрегатом и соответствуют требованиям пользователя.

Не вносить какие-либо изменения в конструкцию агрегата – это может отрицательно сказаться на безопасности. Компания STIHL снимает с себя ответственность за ущерб, нанесенный людям и имуществу, вследствие применения не допущенных к эксплуатации навесных устройств.

Области применения

Агрегат – в зависимости от используемого режущего инструмента – должен применяться только для кошения травы, а так же для резки буйной растительности либо подобного.

Применение агрегата для других целей не допускается, так как это может привести к несчастным случаям или повреждению агрегата. Запрещается вносить любые изменения в конструкцию агрегата – это также может привести к несчастным случаям или повреждению агрегата.

Одежда и оснащение

Носить предписанные одежду и оснащение.



Одежда должна соответствовать цели применения и не должна мешать при работе. Плотная прилегающая одежда – комбинезон, а не рабочий халат.

Не носить одежду, которая могла бы зацепиться за дерево, кустарник или подвижные детали агрегата. А также шарф, галстук и какие-либо украшения. Длинные волосы связать и закрепить (платок, шапка, каска и т.п.).



Носить прочную обувь с шероховатой, нескользящей подошвой.



Носить защитную маску и обязательно защитные очки – опасность травмы завихренными или отбрасываемыми в сторону предметами.

Защитная маска не является достаточной защитой для глаз.

Рекомендуется носить средства "индивидуальной" защиты слуха – например, беруши.



Носить прочные перчатки.

Компания STIHL предлагает широкий ассортимент средств индивидуальной защиты.

Транспортировка агрегата

Всегда выключать агрегат и штепсельную вилку вынимать из агрегата.

На транспортных средствах: агрегат предохранить от опрокидывания и повреждения.

Перед началом работы

Проверка агрегата

Проверить безупречность эксплуатационного состояния агрегата – обратить внимание на соответствующую главу в инструкции по эксплуатации:

- Стопор переключателя рычага и переключающий рычаг должны легко перемещаться – стопор переключателя рычага и переключающий рычаг после отпущения должны возвращаться в исходную позицию.
- Комбинация режущего инструмента, защиты и рукоятки должна быть допустимой, а все компоненты должны быть правильно смонтированы. Не применять металлические режущие инструменты – **опасность получения травмы!**
- Проверить режущий инструмент на правильный монтаж, прочность посадки и безупречное состояние.
- Проверить защитные устройства (например, защиту для режущего инструмента) на повреждения или износ. Поврежденные детали заменить. Агрегат никогда не эксплуатировать с поврежденной защитой.
- Рукоятки должны быть чистыми и сухими, очищенными от масла и грязи – для надежного управления агрегатом.

- Рукоятку подогнать по росту.
- Проверить возможность регулировки рукояток – см. "Регулировка рукояток" и "Регулировка рабочего угла"

Агрегат должен эксплуатироваться только в надежном эксплуатационном состоянии – **опасность несчастного случая!**

Ввод агрегата в эксплуатацию разрешается только в том случае, если не повреждена ни одна из деталей.

Запрещается вносить изменения в устройства управления или устройства безопасности

При включении агрегата режущий инструмент не должен соприкасаться с землей или какими-либо предметами.



Избегать прикосновения к режущему инструменту – **опасность получения травмы!**



После выключения агрегата режущий инструмент продолжает вращаться еще некоторое время – **движение по инерции!**

Присоединение к электросети

Уменьшение опасности удара током:

- Напряжение и частота агрегата (см. заводскую табличку) должны совпадать с напряжением и частотой сети
- Проверить, не повреждены ли соединительный кабель, штепсельная вилка и удлинительный кабель. Повреждённые кабели, муфты и вилки или не соответствующие предписаниям соединительные провода применять не разрешается.
- Электропитание подключается только к розетке, установленной согласно соответствующим предписаниям
- Изоляция соединительного и удлинительного кабелей, вилки и муфты находится в безупречном состоянии
- Штепсельную вилку, соединительный и удлинительный провод, а также электрические штекерные соединения никогда не брать мокрыми руками
- Используемый удлинительный кабель должен соответствовать предписаниям для данного варианта применения

Соединительный и удлинительный кабели укладывать надлежащим образом:

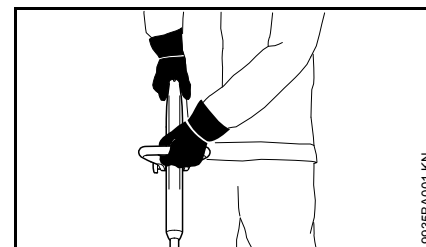
- Соблюдать минимальные поперечные сечения отдельных кабелей – см. "Подключение агрегата к электросети"
- При прокладке и маркировке соединительного кабеля следить за тем, чтобы не повредить кабель и чтобы никто не подвергался опасности – **осторожно, можно сплотнуться!**
- Использование несоответствующих удлинительных кабелей может быть опасным. Использовать только те удлинительные кабели, которые допускаются для внешнего применения и обозначены соответствующим образом, а также имеют достаточное поперечное сечение
- Штепсельная вилка и муфта удлинительного кабеля должны быть водонепроницаемы и не должны находиться в воде
- Не допускать истирание о кромки, остроконечные либо острые предметы.
- Не раздавливать в дверных или оконных щелях.
- При переплетении кабелей – вытянуть штепсельную вилку и распутать кабель.

- Избегать прикосновения к вращающемуся режущему инструменту
- Барабан для кабеля разматывать всегда полностью, во избежание опасности возникновения пожара вследствие перегрева.

Как держать и вести агрегат

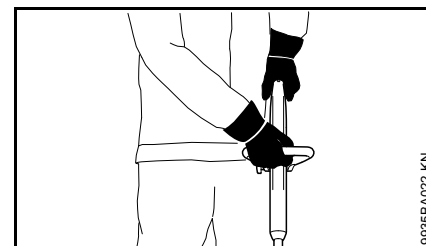
Агрегат **удерживать** прочно за рукоятки **обеими руками**. Всегда занимать надежное и устойчивое положение.

Правша



Левая рука на дуговой рукоятке, правая рука на рукоятке управления.

Левша



Правая рука на дуговой рукоятке, левая рука на рукоятке управления.

Во время работы



При повреждении соединительного провода немедленно извлечь из розетки штепсельную вилку – **опасность для жизни вследствие поражения электрическим током!**

Следите за исправностью соединительного кабеля, не допускайте его повреждения вследствие переизгиба, расплющивания, разрыва и т.п.

Извлекайте штепсельную вилку из розетки, держась не за соединительный кабель, а за саму вилку.

За штепсельную вилку и соединительный кабель разрешается брать только сухими руками.

Агрегат никогда не опрыскивайте водой – **опасность короткого замыкания!**

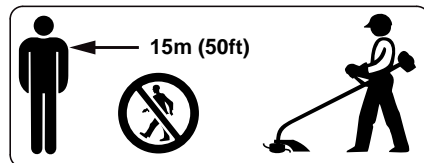


Не работать с агрегатом во время дождя, а также в мокрой или очень влажной среде – приводной двигатель не защищен от воды – **опасность вследствие удара электрическим током или короткого замыкания!**

Агрегат не оставлять под дождем.

В случае опасности или в аварийной ситуации агрегат следует немедленно выключить – отпустить стопор переключющего рычага и переключющий рычаг.

Агрегат обслуживается только одним человеком – другие люди находиться в рабочей зоне не должны.



Отлетающие далеко от места работы предметы могут привести к несчастному случаю, поэтому в радиусе 15 м не должны находиться посторонние люди. Данное расстояние должно соблюдаться также по отношению к предметам (транспортные средства, оконные стекла) – **опасность нанесения материального ущерба!** Даже на расстоянии более 15 м опасность не исключается.



Обследовать местность: твердые предметы – камни, металлические детали и т.п. могут быть отброшены при работе – даже на расстояние 15 м – **опасность получения травмы!** – и могут повредить режущий инструмент, а также предметы (например, припаркованные автомобили, окна) – (материальный ущерб).

Никогда не работать без соответствующих защитных приспособлений мотоустройства и режущего инструмента – **опасность травмы** отбрасываемыми предметами!

Не косить мокрую траву.

Соблюдать осторожность на склонах, на неровной местности, – **можно поскользнуться!**

Соединительный провод всегда проводить за агрегатом – не ходить задом наперед – **опасность споткнуться!**

Обращать внимание на препятствия: пни, корни – **опасность споткнуться!**

Работать только стоя на земле, никогда не работать на неустойчивом основании, на приставной лестнице или на подъемной рабочей платформе.

При пользовании защитными слуховыми капсулами, необходимо быть особенно внимательным и осмотрительным, – так как

восприятие предупреждающих опасность звуков (крики, сигнальные тона и т.д.) ограничено.

Для предотвращения чрезмерного утомления следует своевременно делать перерывы в работе – **опасность несчастного случая!**

Работать спокойно и обдуманно – только при хорошей освещенности и видимости. Работайте осмотрительно, не подвергая опасности других людей.

Соблюдать особую осторожность при работе на трудно обозреваемых, густо заросших местностях.

Режущий инструмент следует регулярно проверять через короткие промежутки времени, а при заметных изменениях в работе немедленно:

- Выключить агрегат, крепко удерживать, инструмент с целью торможения прижать к земле и вынуть штепсельную вилку
- Проверить состояние и прочность посадки, обратить внимание на наличие трещин
- Повреждённый режущий инструмент немедленно заменить, также при незначительных трещинах толщиной с волос
- Крепление режущего инструмента регулярно очищать от травы и веток, – удалить засорения в зоне режущего инструмента либо защиты.

Для замены режущего инструмента выключить агрегат и вынуть штепсельную вилку. При непреднамеренном запуске двигателя – **опасность получения травмы!**

Поврежденные либо треснувшие режущие инструменты больше не использовать и не ремонтировать – например, посредством сварки или рихтовки – изменение формы (дисбаланс).

Отделившиеся частицы или осколки могут с большой скоростью попасть в рабочего либо посторонних людей – **самые тяжелые травмы!**

Использовать только защиту с надлежащим образом смонтированным ножом, чтобы косильные струны обрезались на допустимую длину.

Избегать контакта с ножом – **опасность травмы!**

Для дополнительной регулировки косильной струны при ручной регулировке обязательно выключить агрегат и вынуть штепсельную вилку – **опасность травмы!**

Недозволенное пользование агрегатом со слишком длинными косильными струнами понижает рабочую частоту вращения двигателя. Это приводит к перегреву и повреждению мотора.

Никогда не заменять косильные струны стальной проволокой – **опасность получения травмы!**

В случае, если агрегат подвергся нагрузке не по назначению (например, воздействие силы в результате удара или падения), то перед дальнейшей работой обязательно проверить эксплуатационное состояние агрегата, см. также раздел "Перед началом работы". Особенно тщательно проверить функционирование устройств безопасности. Ни в коем случае не пользоваться неисправным агрегатом далее. В сомнительном случае обратиться к специализированному дилеру.

Прежде чем оставить агрегат: его следует выключить – вынуть штепсельную вилку.

Вибрации

Более длительное пользование мотоустройством может привести к вызванным вибрацией нарушениям кровообращения рук (синдром "белых пальцев").

Общепринятая продолжительность пользования устройством не может быть установлена, так как это зависит от многих факторов.

Длительность пользования устройством увеличивается благодаря следующим мерам:

- защита рук (теплые перчатки);
- перерывы в работе.

Длительность пользования сокращается вследствие:

- личного предрасположения рабочего к плохому кровообращению (признаки: часто холодные пальцы, зуд пальцев);
- низких наружных температур;
- больших усилий при захвате мотоустройства (крепкий захват мешает кровообращению).

При регулярном, длительном пользовании мотоустройством и при повторном появлении соответствующих симптомов (например, зуд пальцев) рекомендуется проводить регулярное медицинское обследование.

Техническое обслуживание и ремонт

Перед проведением любых работ на агрегате необходимо всегда выключать агрегат и вытаскивать штепсельную вилку. При непреднамеренном запуске двигателя – **опасность получения травмы!**

Регулярно проводить техническое обслуживание агрегата. Производить только те работы по техобслуживанию и ремонту, которые описаны в данной инструкции по эксплуатации. Все другие виды работ отдать на выполнение специализированному дилеру.

Компания STIHL рекомендует поручить проведение работ по техобслуживанию и ремонту только специализированному дилеру STIHL. Специализированные дилеры STIHL посещают регулярно курсы по повышению квалификации и в их распоряжении предоставляется техническая информация.

Использовать только высококачественные комплектующие. В противном случае существует опасность возникновения несчастных случаев или повреждения агрегата. При возникновении вопросов обратиться к специализированному дилеру.

Компания STIHL рекомендует использовать оригинальные комплектующие STIHL. Они по своим характеристикам оптимально подходят для агрегата и соответствуют требованиям пользователя.

Не вносите какие-либо изменения в конструкцию агрегата – это может отрицательно сказаться на безопасности – **опасность несчастного случая!**

Соединительный кабель и штепсельную вилку регулярно проверять на надежность изоляции и старение (хрупкость).

Электрические компоненты, как, например, соединительный кабель, должны ремонтироваться или заменяться только специалистами в области электрики.

Полимерные детали очищать тряпкой. Острые средства для очистки могут повредить полимер.

Агрегат не опрыскивать водой.

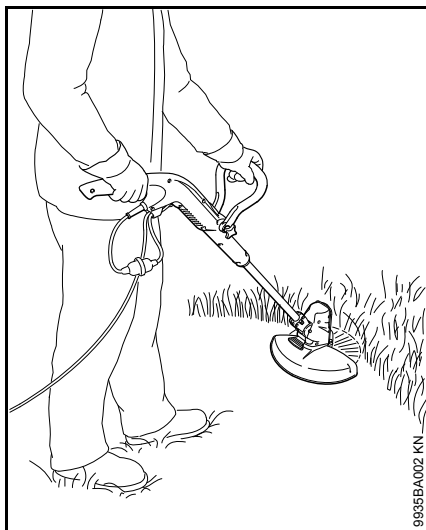
Крепежные винты на защитных приспособлениях и режущем инструменте проверить на прочность посадки и, при необходимости, затянуть.

Шлицы для охлаждающего воздуха при необходимости почистить.

Агрегат хранить в сухом помещении.

Применение

Кошение



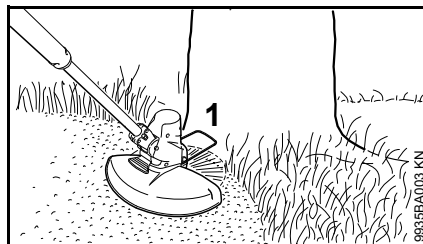
- Агрегат удерживать обеими руками – одна рука на рукоятке управления – а другая на дуговой рукоятке
- Стоять прямо – агрегат удерживать без напряжения
- Режущий инструмент не должен соприкасаться с какими-либо предметами либо с землей
- Агрегат равномерно вести туда и обратно

- Расстояние косильной струны от поверхности газона определяет высоту реза
- Избегать прикосновение к изгородям, стенам, камням и т.п. – это ведет к повышенному износу

Кошение под препятствиями

Для удобного кошения под кустами может регулироваться угол между штоком и косильной головкой (см. "Регулировка рабочего угла").

Работа с использованием распорки



- Распорку (1) полностью раскрыть
- Распорка (1)
- ограничивает рабочую зону косильной струны,
 - предохраняет во время кошения от повреждения вращающимися косильными струнами (например, древесную кору)
 - при подрезании кромок определяет расстояние до земли

! ПРЕДУПРЕЖДЕНИЕ

Косильная головка после выключения агрегата может двигаться по инерции – распорку смещать только после остановки косильной головки и не ногой.

Подрезка кромок



Агрегат за несколько приемов может быть переоборудовано в кромкорез (см. "Переоборудование агрегата в кромкорез").

- Агрегат применять таким образом, как изображено на иллюстрации.
- Косильные струны провести вдоль кромки газона – при этом распорка устанавливает расстояние до земли

Утилизация

Стружку не бросать в домашний мусор, данный материал может компостироваться.

Допустимые комбинации режущего инструмента и защиты

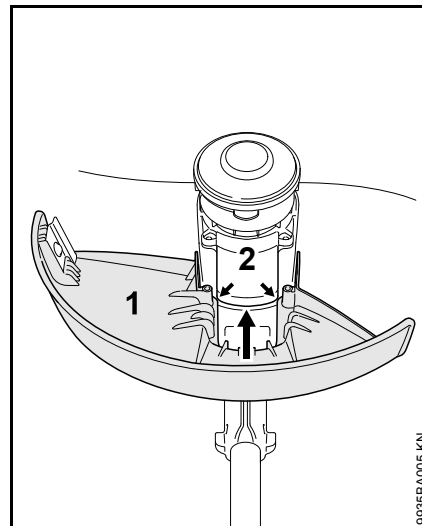
Режущий инструмент

Агрегат поставляется вместе с косильной головкой AutoCut 2-2. С точки зрения техники безопасности на агрегат нельзя монтировать другие режущие инструменты.

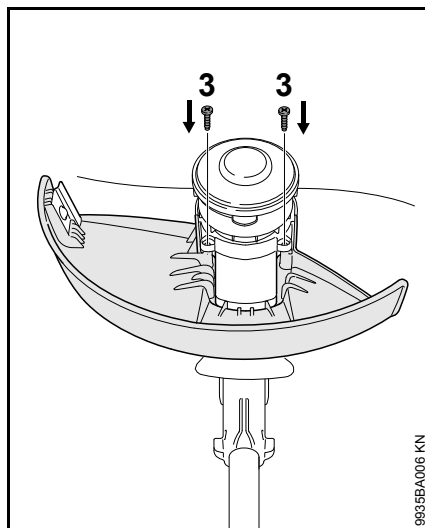
Защита

К агрегату поставляется соответствующая защита. Монтировать только данную защиту – монтаж других видов защиты не допустим. Другие указания – см. "Монтаж защитного приспособления".

Монтаж защитных приспособлений



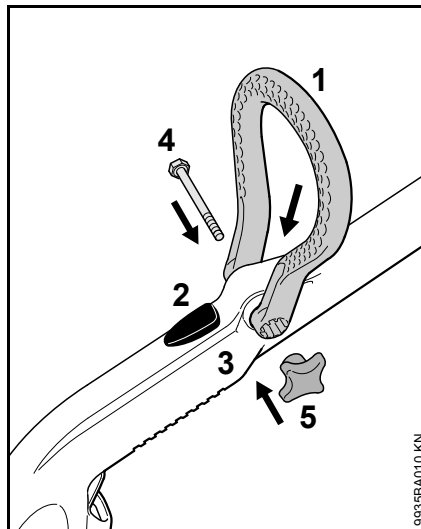
- Защиту (1) ввести в паз (стрелки) на корпусе двигателя (2) до прилегания – отверстия в защите должны совпадать с отверстиями в корпусе двигателя



- Болты (3) винтить и затянуть с помощью отвёртки T20

В качестве альтернативы болты могут ввинчиваться и затягиваться с помощью шлицевой отвёртки.

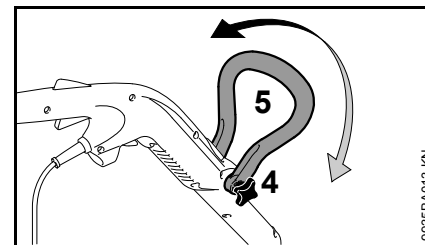
Монтировать дуговую рукоятку



- Дуговую рукоятку (1) выровнять таким образом, чтобы пустоты на дуговой рукоятке (1) показывали в направлении снятия фиксации (2)
- Дуговую рукоятку (1) одеть на рукоятку управления (3) пока она не зафиксируется – при этом лапку дуговой рукоятки (1) немного разжать
- Болт (4) провести через отверстия
- Барашковую гайку (5) закрутить и затянуть

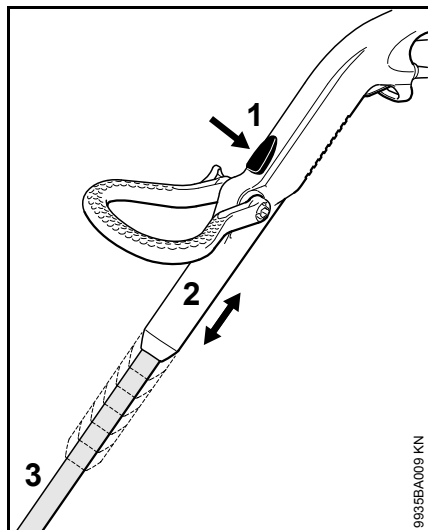
Регулировка рукояток

Регулировка дуговой рукоятки



- Ослабить барашковую гайку (4)
- Дуговую рукоятку (5) сместить в направлении стрелки и зафиксировать – различные положения фиксации
- Затянуть барашковую гайку (4)

Регулировка длины штока

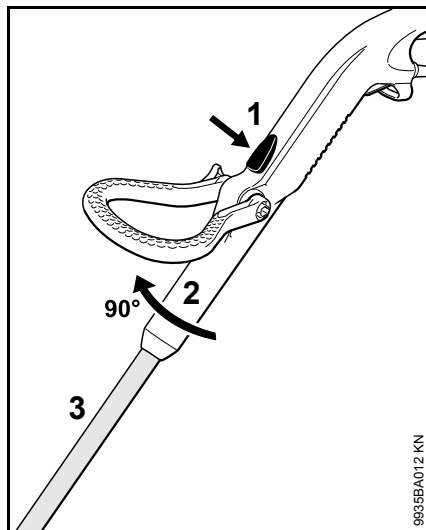


- Нажать снятие фиксации (1)
- Рукоятку управления (2) потянуть в продольном направлении к штоку (3) и зафиксировать – различные позиции фиксации

Позиция при транспортировке

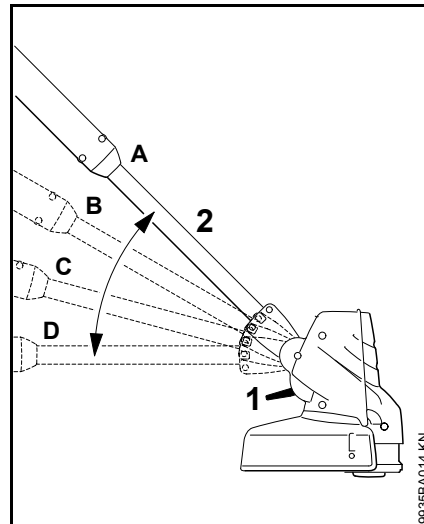
Для транспортировки агрегата с экономией места шток может регулироваться до самой короткой длины.

Регулировка рабочего угла



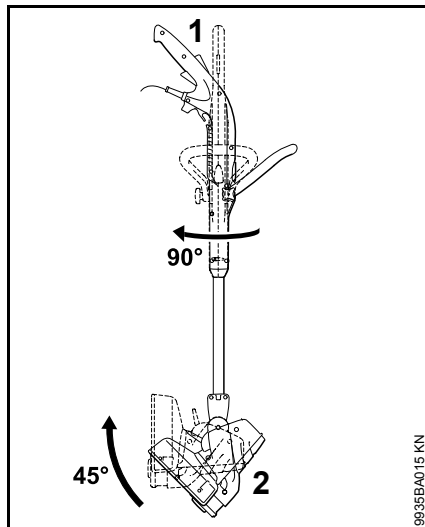
- Нажать снятие фиксации (1)
- Рукоятку управления (2) повернуть на 90° к штоку (3) и зафиксировать – 2 позиции фиксации: 0° и 90°

Регулировка рабочего угла



- Нажать снятие фиксации (1)
- Шток (2) наклонить и зафиксировать; 4 позиции фиксации: A, B, C и D

Переобрудование устройства в кромкорез



- Рукоятку управления (1) повернуть на 90° к штоку и зафиксировать, см. "Регулировка рукояток"
- Шток (2) наклонить на 45° и зафиксировать, см. "Регулировка рабочего угла"
- Раскрыть распорку

Во время подрезки кромок не давить на распорку.

Электрическое подключение устройства

Напряжение и частота устройства (см. фирменную табличку с паспортными данными) должны совпадать с напряжением и частотой сети.

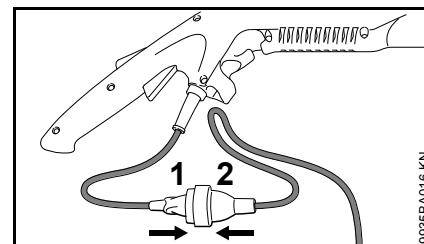
Минимальный предохранитель подсоединения к сети должен быть выполнен в соответствии заданной величины в Технических Данных – см. "Технические Данные".

Устройство должно подключаться к источнику электропитания через защитный выключатель аварийного тока, который прерывает подвод электропитания, если ток утечки к земле превышает 30 мА.

Устройство должно подключаться к источнику электропитания в соответствии с нормами IEC 60364 и действующими в данной стране предписаниями.

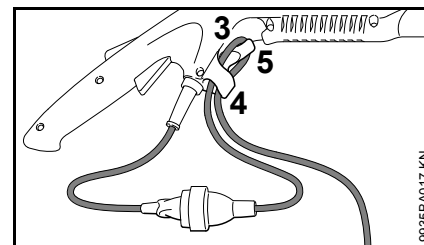
Удлинительный кабель должен, в зависимости от напряжения сети и длины кабеля, иметь приведённое минимальное поперечное сечение.

Длина кабеля	Минимальное поперечное сечение
220 В – 240 В:	
до 20 м	1,5 мм ²
от 20 м до 50 м	2,5 мм ²
100 В – 127 В:	
до 10 м	AWG 14 / 2,0 мм ²
от 10 м до 30 м	AWG 12 / 3,5 мм ²



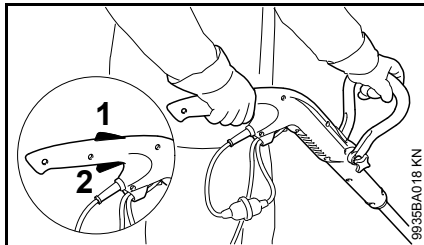
- Штепсельную вилку (1) вставить в муфту (2) удлинительного кабеля

Приспособление для разгрузки провода от натяжения



- Образовать петлю из удлинительного кабеля.
- Петлю (3) протянуть через отверстие (4).
- Петлю (3) зацепить за крюк (5) и затянуть.
- Штепсельную вилку удлинительного кабеля вставить в штепсельную розетку, монтированную согласно предписаниям

Включение устройства



- Занять надежное и устойчивое положение
- Агрегат удерживать обеими руками – одна рука на рукоятке управления – а другая на дуговой рукоятке
- Стоять прямо – агрегат удерживать без напряжения
- Режущий инструмент не должен соприкоснуться с какими-либо предметами либо с землей
- Нажать блокировку включения (1) и удерживать нажатой
- Нажать переключающий рычаг (2)

Выключение устройства

- Отпустить стопор переключающего рычага и переключающий рычаг

! ПРЕДУПРЕЖДЕНИЕ

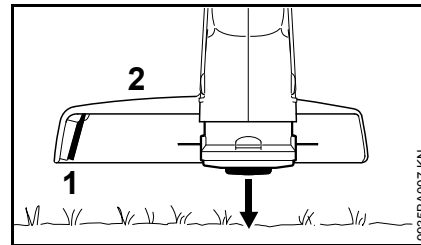
Режущий инструмент движется ещё некоторое время дальше, если стопор переключающего рычага и переключающий рычаг отпущены – **эффект инерции!**

При длительных перерывах в работе – вынуть штепсельную вилку.

Если агрегат не используется, его следует отставить в сторону так, чтобы он никому не мешал.

Агрегат предохранить от несанкционированного пользования.

Регулировка косильной струны



- Вращающуюся косильную головку держать параллельно над заросшей поверхностью – прикоснуться к земле – косильная струна отрегулируется на приблизительно 3 см

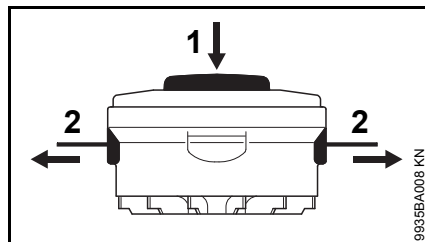
Слишком длинные косильные струны обрезаются на оптимальную длину ножами (1) на защите (2) – поэтому, следует избегать многократного последовательного прикосновения головки к земле.

Струна только тогда регулируется, когда обе косильные струны имеют длину ещё минимум 2,5 см.

Если косильная струна имеет длину меньше 2,5 см, то косильная струна регулируется вручную, см. "Ручная регулировка косильной струны".

Ручная регулировка косильной струны

- Выключить агрегат
- Штепсельную вилку вынуть из штепсельной розетки
- Агрегат перевернуть



- Нажать кнопку (1) на каркасе катушки до упора
- Концы струны (2) потянуть из каркаса катушки

Если в каркасе катушки больше нет струны, то заменить "каркас катушки с косильной струной", см. "Замена каркаса катушки с косильной струной".

Заменить каркас катушки с косильной струной

STIHL AutoCut 2-2

Перед заменой "Каркаса катушки с косильной струной" (называемой в дальнейшем "струна") обязательно проверить на износ косильную головку.

! ПРЕДУПРЕЖДЕНИЕ

Если будут обнаружены сильные следы износа, заменить косильную головку в сборе. Обратиться к специализированному дилеру.

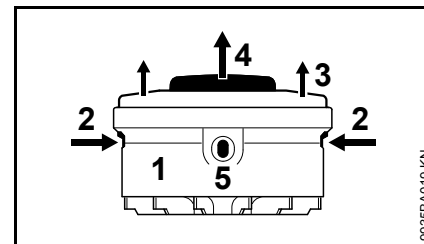
Подготовка агрегата

- Выключить агрегат
- Штепсельную вилку вынуть из штепсельной розетки
- Агрегат перевернуть

Удалить остатки струны

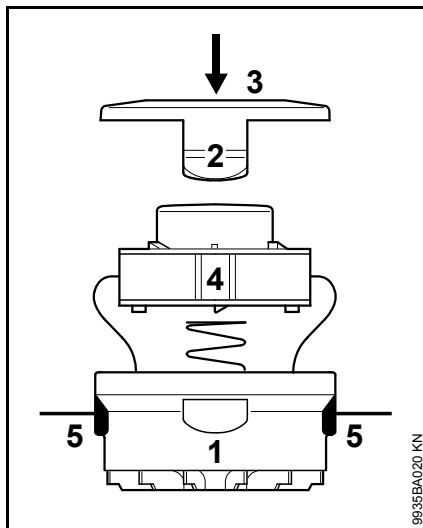
При нормальных условиях эксплуатации запас струны в косильной головке израсходуется почти полностью.

Демонтировать каркас катушки



- Удерживать корпус (1)
- Нажать планки (2) и снять крышку (3)
- Каркас катушки (4) вынуть из корпуса

Монтировать новый "каркас катушки с косильной струной"



- Использовать струну диаметром 1,6 мм
- Концы струны провести через отверстия (5) в корпусе (1)
- Каркас катушки (4) установить в корпус
- Нажать крышку (3), чтобы планки (2) зафиксировались с отчётливым звуком

Хранение устройства

При перерывах в работе более 3 месяцев:

- Тщательно очистить устройство, особенно шлицы для всасывания охлаждающего воздуха
- Каркас катушки вместе с косильными струнами вынуть, почистить и проверить

Эластичность и, тем самым, долговечность косильной струны может быть повышена, если струну хранить в емкости с водой.

- Устройство хранить в сухом и безопасном месте. Защитить от неправомерного пользования (например, детьми).

Указания по техобслуживанию и техническому уходу

Данные относятся к нормальным условиям эксплуатации. При затрудненных условиях (сильное скопление пыли и т.д.) и более длительной ежедневной работе указанные интервалы следует соответственно сократить.		перед началом работы	по окончании работы или ежедневно	еженедельно	ежемесячно	при неполадке	при повреждении	при необходимости
Агрегат в целом	Визуальный контроль (состояние)	X						
	Почистить		X					
Соединительный кабель	Контроль	X						
	Замена специализированным дилером ¹⁾						X	
Переключающий рычаг, стопор переключающего рычага	Проверка работы	X						
	Замена специализированным дилером ¹⁾					X	X	
Шлицы для охлаждающего воздуха	Почистить		X					
Доступные болты и гайки	Затянуть							X
Режущие инструменты (косильная головка)	Визуальный контроль	X						
	Заменить						X	
	Контроль плотности посадки	X						
Наклейка с предупреждающей надписью	Заменить						X	

¹⁾ Компания STIHL рекомендует специализированных дилеров STIHL

Минимизация износа, а также избежание повреждений

Выполнение заданных величин, указанных в данной инструкции по эксплуатации, поможет избежать преждевременного износа и повреждений устройства.

Эксплуатация, техническое обслуживание и хранение устройства должны осуществляться настолько тщательно, как это описано в данной инструкции по эксплуатации.

За все повреждения, которые были вызваны несоблюдением указаний относительно техники безопасности, работы и технического обслуживания, ответственность несёт сам пользователь. Это особенно актуально для таких случаев:

- Были сделаны изменения в продукте, которые не разрешены компанией STIHL
- Были использованы инструменты либо принадлежности, которые не допускаются к использованию с данным устройством, не подходят либо имеют низкое качество
- Устройство было использовано не за назначением
- Устройство было использовано для спортивных мероприятий и соревнований
- Повреждение вследствие эксплуатации устройства с повреждёнными комплектующими

Работы по техническому обслуживанию

Все работы, перечисленные в разделе "Указания относительно технического обслуживания и ухода" должны проводиться регулярно. Поскольку данные работы по техническому обслуживанию не могут быть выполнены самим пользователем, необходимо обратиться к профессиональному дилеру.

Компания STIHL рекомендует обращаться для осуществления работ по техническому обслуживанию и ремонту только к специализированному дилеру компании STIHL. Специализированные дилеры компании STIHL регулярно проходят обучение, получают техническую информацию.

Если данные работы не проводятся либо выполняются не регулярно, то могут возникнуть повреждения, за которые отвечает сам пользователь. К ним кроме прочих относятся:

- Повреждения электромотора вследствие не своевременного либо не в полной мере выполненного технического обслуживания (например, не в полной мере была выполнена чистка направляющей холодного воздуха)
- Повреждение вследствие неправильного электрического подсоединения (напряжение, не достаточно точно выбраны размеры подводящих проводов)

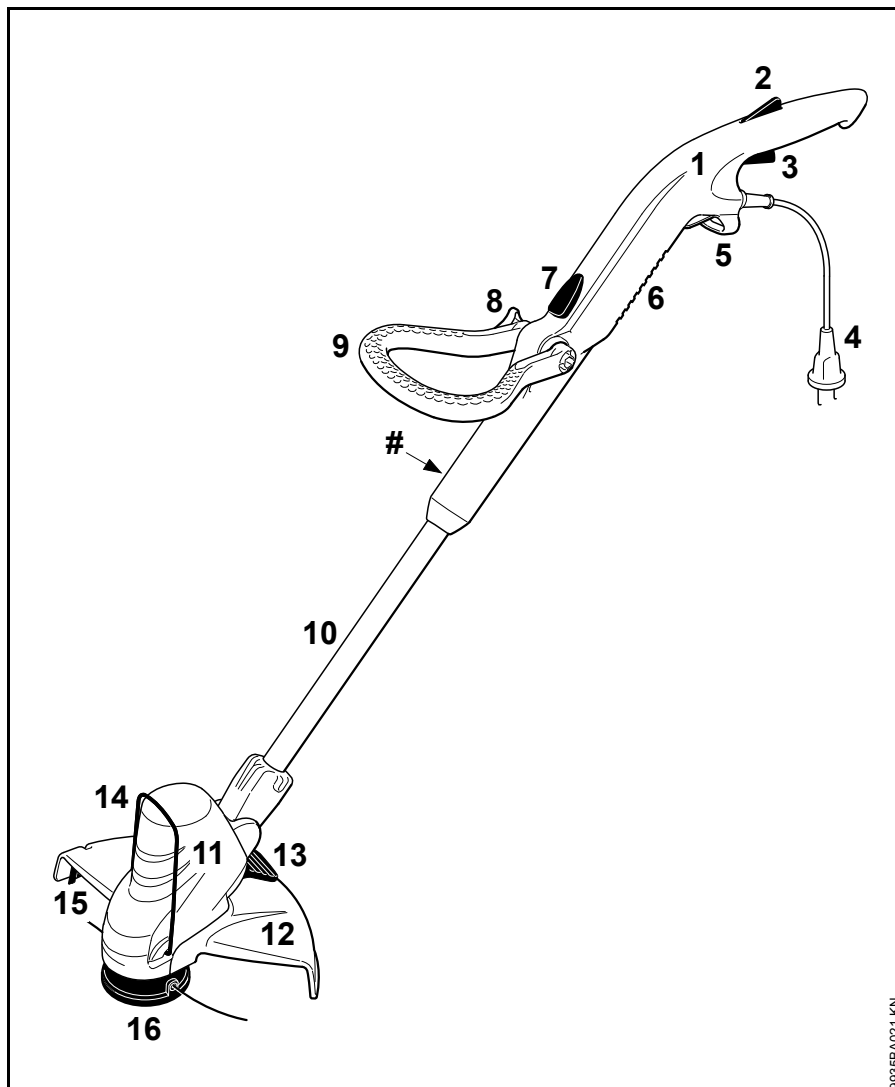
- Коррозия и другие повреждения как следствие неправильного хранения
- Повреждения устройства вследствие использования комплектующих низкого качества

Быстроизнашивающиеся детали

Некоторые детали мотоустройства, даже при применении их по назначению, подвержены нормальному износу и должны своевременно заменяться, в зависимости от вида и продолжительности их использования. К ним относятся, среди прочего:

- Режущий инструмент
- Защита
- Угольные щетки

Важные комплектующие




- 1 Рукоятка управления
- 2 Стопор переключающего рычага
- 3 Переключающий рычаг
- 4 Соединительный кабель
- 5 Приспособление для разгрузки провода от натяжения
- 6 Всасывающие отверстия для охлаждающего воздуха
- 7 Снятие фиксации для рукоятки управления
- 8 Барашковая гайка
- 9 Дуговая рукоятка
- 10 Шток
- 11 Корпус двигателя
- 12 Защита
- 13 Снятие блокировки корпуса двигателя
- 14 Распорка
- 15 Нож для расторцовки
- 16 Косильная головка
- # Артикул

0935BA021 KN

Технические данные

Двигатель

Номинальное напряжение:	220 - 240 В
Частота:	50 / 60 Гц
Номинальная сила тока:	2,3 А
Мощность:	500 Вт
Номинальная частота вращения с нагрузкой:	6000 1/мин
Предохранитель:	мин. 10 А
Класс защиты:	II, 

Длина

от 1140 мм до 1310 мм (в зависимости от отрегулированной длины штока)

Вес

В сборе с режущим инструментом и защитой

FSE 52¹⁾: 2,2 кг

1) Модификация с присоединительным проводом 10 м для Великобритании: 2,8 кг

Величина звука и вибрации

При установлении значений уровня звука и вибрации учитывается режим работы номинальная максимальная частота вращения.

Дальнейшие данные, необходимые для соблюдения предписаний работодателей относительно уровня вибраций 2002/44EG, см. www.stihl.com/vib

Уровень звукового давления L_p согласно EN 786

83 дБ (А)

Уровень звуковой мощности L_w согласно EN 786

94 дБ (А)

Величина вибрации a_{hv} согласно EN 786

Рукоятка левая: 3,0 м/с²

Рукоятка правая: 4,5 м/с²

Для уровня звукового давления и уровня звуковой мощности величина К- составляет согласно RL 2006/42/EG = 2,5 дБ(А); для уровня вибраций величина К- составляет согласно RL 2006/42/EG = 2,0 м/с².

REACH

REACH обозначает постановление ЕС для регистрации, оценки и допуска химикатов.

Информация для выполнения постановления REACH (EC) № 1907/2006 см. www.stihl.com/reach

Специальные принадлежности

Режущие инструменты

Косильные головки

1 STIHL AutoCut 2-2

Специальные принадлежности для режущих инструментов

– Каркас катушки с косильной струной, для позиции 1

Другие специальные принадлежности

– Защитные очки

Актуальную информацию по этим и другим специальным принадлежностям можно получить у специализированного дилера STIHL.


Указания по ремонту

Пользователи данного устройства могут осуществлять только те работы по техническому обслуживанию и уходу, которые описаны в данной инструкции по эксплуатации. Остальные виды ремонтных работ могут осуществлять только специализированные дилеры.

Фирма STIHL рекомендует поручить проведение работ по техобслуживанию и ремонту только специализированному дилеру фирмы STIHL. Специализированные дилеры фирмы STIHL посещают регулярно курсы по повышению квалификации и в их распоряжении предоставляется техническая информация.

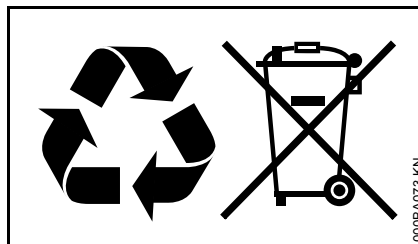
При ремонте монтировать только те комплектующие, которые допущены компанией STIHL для данного моторизированного устройства либо технически равноценные комплектующие. Применяйте только высококачественные запасные части. Иначе существует опасность возникновения несчастных случаев или повреждения устройства.

Фирма STIHL рекомендует использовать оригинальные запасные части фирмы STIHL.

Оригинальные запасные части фирмы STIHL можно узнать по номеру комплектующей STIHL, по надписи **STIHL** и при необходимости по обозначению комплектующей STIHL  (на маленьких комплектующих может быть только одно обозначение).

Устранение отходов

При утилизации следует соблюдать специфические для страны нормы по утилизации отходов.



Продукты компании STIHL не являются бытовыми отходами. Продукт STIHL, аккумулятор, принадлежность и упаковка подлежат не загрязняющей окружающую среду повторной переработке.

Актуальную информацию относительно утилизации можно получить у специализированного дилера STIHL.

Декларация о соответствии стандартам ЕС

ANDREAS STIHL AG & Co. KG
Badstr. 115
D-71336 Waiblingen

подтверждает, что

Конструкция:	Электрическая мотокоса
Фабричная марка:	STIHL
Серия:	FSE 52
Серийный номер:	4816

Агрегат соответствует требованиям по выполнению директив 2006/42/EG, 2004/108/EG, 2000/14/EG и 2011/65/EU, также агрегат был разработан и изготовлен в соответствии со следующими нормами:

EN 55014-1, EN 55014-2, EN 60335-1, EN 60335-2-91, EN 61000-3-2, EN 61000-3-3

Установление измеренного и гарантированного уровня звуковой мощности производилось согласно предписаниям 2000/14/EG, приложение VI, с использованием стандарта ISO 11094.

русский

Участвующая уполномоченная
организация:

DPLF

Deutsche Prüf- und Zertifizierungsstelle
für Land- und Forsttechnik (NB 0363)
Max-Eyth-Weg 1
D-64823 Groß-Umstadt

**Измеренный уровень звуковой
мощности**

94 дБ (A)

**Гарантированный уровень звуковой
мощности**

96 дБ(A)

Хранение технической документации:

ANDREAS STIHL AG & Co. KG
Produktzulassung

Год выпуска и серийный номер
указаны на устройстве.

Waiblingen, 01.08.2012

ANDREAS STIHL AG & Co. KG

Ваш



Thomas Elsner

Руководитель отдела Продукт-
Менеджмент



Сертификат качества



Вся продукция производства
компании STIHL отвечает самым
высоким требованиям по качеству.

С помощью сертификации
независимой организацией компания
STIHL получила подтверждение, что
все продукты компании, что касается
разработок продукции, закупок
материалов, производства, монтажа,
документации и клиентской службы
соответствуют строгим требованиям
международной нормы ISO 9001 для
системы управления качеством.

Saturs

Par lietošanas instrukciju	86
Drošības noteikumi un darba tehnika	86
Pielietojums	91
Pieļaujamās griezējinstrumentu un aizsargu kombinācijas	92
Aizsargierīces montāža	92
Cilpas roktura montāža	93
Rokturu noregulēšana	93
Darba leņķa iestaīšana	94
Ierīces pārveidošana par malu apgriezēju	95
Ierīces pieslēgšana elektrotīklam	95
Ierīces ieslēgšana	96
Ierīces izslēgšana	96
Pļaušanas pavediena noregulēšana	96
Spoles ar pļaušanas auklu nomaiņa	97
Ierīces uzglabāšana	98
Norādījumi par apkopi un kopšanu	99
Nodilšanas samazināšana un izvairīšanās no bojājumiem	100
Svarīgākās detaļas	101
Tehniskie dati	102
Papildu piederumi	102
Norādījumi par labošanu	103
Utilizācija	103
EK atbilstības deklarācija	103
Kvalitātes sertifikāts	104

Cienītais klient!

Pateicamies, ka esat izvēlējušies firmas STIHL augstās kvalitātes izstrādājumu.

Šis izstrādājums ir izgatavots ar mūsdienīgām ražošanas tehnoloģijām, piemērojot visaptverošus kvalitātes nodrošināšanas pasākumus. Mēs pieliekam visas pūles, lai piepildītu Jūsu vēlmes un Jūs varētu bez problēmām strādāt ar šo ierīci.

Ja Jums ir jautājumi par ierīci, lūdzu, vērsieties pie dīlera vai tieši pie mūsu realizācijas uzņēmuma.

Jūsu



Dr. Nikolas Stihl

STIHL®

FSE 52

Šī lietošanas instrukcija ir pakļauta autortiesību aizsardzībai. Visas tiesības ir aizsargātas – jo tas attiecas uz tiesībām instrukciju pavairot, tulkot un apstrādāt ar elektronisku sistēmu palīdzību.

85

Par lietošanas instrukciju

Attēlu simboli

Visi attēlu simboli, kas tiek izmantoti uz ierīces, ir aprakstīti šajā lietošanas instrukcijā.

Teksta rindkopu apzīmējumi



BRĪDINĀJUMS

Brīdinājums par nelaimes un savainošanās bīstamību cilvēkiem, kā arī par smagiem materiāliem zaudējumiem..



NORĀDĪJUMS

Brīdinājums par ierīces vai tās atsevišķu daļu bojājumu.

Tehniskie jauninājumi

STIHL pastāvīgi strādā pie mašīnu un ierīču pilnveidošanas, tāpēc tiek paturētās tiesības mainīt to komplektācijas formu, tehniku un aprīkojumu.

Tāpēc lietošanas instrukcijas dati un attēli nevar būt par pamatu pretenzijām.

Drošības noteikumi un darba tehnika



Strādājot ar šo ierīci, ir jāievēro īpaši darba drošības pasākumi, jo tās griezējinstrumenti strādā ar ļoti lieliem apgriezieniem, un to darbina elektriskā strāva.



Visa lietošanas instrukcija uzmanīgi jāizlasa pirms darba sākšanas un jā saglabā vēlākai izmantošanai. Lietošanas instrukcijas neievērošana var apdraudēt dzīvību.



Jāņem vērā visi spēkā esošie darba drošības priekšraksti, piemēram, profesionālo asociāciju, darba inspekcijas u.c. darba drošības noteikumi.

Tiem, kas pirmo reizi strādā ar ierīci: no pārdevēja vai cita speciālista jāuzzina informācija par tā drošu lietošanu – vai jā piedalās speciālosursos.

Nepilngadīgie nedrīkst strādāt ar ierīci – izņemot par 16 gadiem vecākus jauniešus, kas, strādājot uzraudzībā, tiek apmācīti.

Bērniem, dzīvniekiem un skatītājiem jāuzturas drošā attālumā.

Kad ierīce netiek izmantota, tā jānovieto tā, lai neviens netiktu apdraudēts. Jānodrošina ierīces aizsardzība pret neatļautu piekļuvi, jāatvieno tīkla kontaktdakša.

Lietotājs ir atbildīgs par nelaimes gadījumiem vai apdraudējumu, kas skar citas personas vai viņu īpašumu.

Motorizēto ierīci drīkst nodot vai iznomāt citām personām tikai tad, ja tās pārzina šo modeli un prot ar to rīkoties, vienmēr dodot līdz lietošanas instrukciju.

Saskaņā ar valsts likumdošanas aktiem, kā arī vietējiem noteikumiem troksni radošu motorizēto ierīču lietošana noteiktā laika periodā var būt aizliegta.

Ikreiz pirms darba sākšanas pārbaudiet, vai ierīces stāvoklis atbilst noteikumiem. Īpašu vērību pievērsiet pieslēguma vadam, tīkla kontaktdakšai un drošības iekārtām.

Pieslēguma vadu nedrīkst izmantot ierīces vilkšanai vai pārnēsāšanai.

Pirms jebkādiem darbiem, piemēram, tīrīšanas, apkopes vai detaļu nomaiņas **atvienojiet tīkla kontaktdakšu!**

Motorizētās ierīces aizsargs nevar pasargāt lietotāju no visiem griezējinstrumenta aizsviestajiem priekšmetiem (akmeņiem, stikla lauskām, stieples utt.). Šie priekšmeti var pret kaut ko atsisties un trāpīt ierīces lietotājam.

Ierīces tīrīšanai nelietojiet augstspiediena tīrītājus. Spēcīgā ūdens strūkļa var sabojāt ierīces daļas.

Neapsmidziniet ierīci ar ūdeni.

Fiziskā piemērotība

Tie, kas strādā ar ierīci, nedrīkst būt noguruši, viņiem jābūt veselīgiem un mundriem.

Tiem, kas veselības apsvērumu dēļ nedrīkst piepūlēties, jāpajautā savam ārstam, vai viņi drīkst strādāt ar ierīci.

Ar ierīci nedrīkst strādāt pēc alkohola, narkotiku vai tādu zāļu vai preparātu lietošanas, kas varētu iespaidot reakcijas spējas.

Piederumi un rezerves daļas

Šai ierīcei drīkst piemontēt tikai STIHL apstiprinātus vai tehniskā ziņā līdzvērtīgus griezējinstrumentus vai piederumus. Ar jautājumiem lūdzam vērsties pie dīlera. Drīkst izmantot tikai augstas kvalitātes instrumentus vai piederumus. Citādi var rasties nelaimes gadījumi vai ierīces bojājumi.

STIHL iesaka izmantot STIHL oriģinālos instrumentus un piederumus. To īpašības ir optimāli pielāgotas šim izstrādājumam un lietotāja vajadzībām.

Nepārveidojiet ierīci – tā rezultātā var tikt apdraudēta drošība. STIHL neuzņemas nekādu atbildību par bīstamību vai zaudējumiem, kas radušies cilvēkiem vai īpašumam, lietojot neatļautas papildierīces.

Pielietojuma jomas

Ierīci – atkarībā no tai paredzētā griezējinstrumenta – drīkst lietot tikai zāles pļaušanai, kā arī aizaugušu vietu vai līdzīgu savvaļas audžu retināšanai.

Nav pieļaujama ierīces izmantošana citiem mērķiem, jo tas var izraisīt nelaimes gadījumus vai ierīces bojājumus. Nav pieļaujama izstrādājuma pārveidošana – arī tas var izraisīt nelaimes gadījumus vai ierīces bojājumus.

Apģērbs un aprīkojums

Lietojiet priekšrakstiem atbilstīgu apģērbu un aprīkojumu.



Apģērbam ir jābūt piemērotam veicamajam darbam, un tas nedrīkst traucēt. Valkājiet cieši pieguļošu apģērbu – kombinezonu, bet ne darba virsvalku.

Nedrīkst valkāt apģērbu, kas var ieķerties kokos, krūmos vai ierīces kustīgajās daļās. Tāpat nedrīkst valkāt šalles, kaklasaites un rotaslietas. Gari mati jāsasien un jānosedz (ar lakatiņu, cepuri, ķiveri utt.).



Jāvalkā izturīgi apavi ar rievotu, neslīdošu zoli.



Uzlieciet sejas aizsargu un noteikti valkājiet aizsargbrilles – pastāv risks, ka tiks pacelti gaisā vai aizsviesti priekšmeti.

Sejas aizsargs nenodrošina pietiekamu acu aizsardzību.

Izmantojiet individuālos aizsardzības līdzekļus pret troksni – piemēram, aizsargaustiņas.



Valkājiet stingrus cimdus.

STIHL piedāvā plašu individuālā aizsargaprīkojuma programmu.

Ierīces transportēšana

Izslēdziet ierīci un atvienojiet ierīces kontaktdakšu.

Transportlīdzekļos: nodrošiniet ierīci pret apgāšanos un bojājumiem.

Pirms darba

Ierīces pārbaude

Pārbaudiet, vai ierīce ir droša darbam – ievērojiet attiecīgās lietošanas instrukcijas sadaļas norādījumus:

- Slēdža sviras fiksatoram un slēdža svirai jāpārvietojas brīvi – slēdža sviras fiksatoram un slēdža svirai pēc atlaišanas jāpārvietojas atpakaļ sākuma stāvoklī.
- Griezējinstrumenta un aizsarga kombinācijai ir jābūt atļautai, un visām detaļām jābūt nevainojami uzmontētām. Aizliegts izmantot metāla griezējinstrumentus – **savainošanās risks!**
- Pārbaudiet, vai griezējinstrumenti ir pareizi uzmontēti, droši nostiprināti un nevainojamā stāvoklī.

- Jāpārbauda, vai aizsargierīces (piemēram, griezējinstrumenta aizsargs) nav bojātas vai nodilušas. Bojātās detaļas jānomaina. Nedarbiniet ierīci ar bojātu aizsargu.
- Rokturiem jābūt tīriem un sausiem, uz tiem nedrīkst būt netīrumi – tas ir svarīgi motorizētās ierīces drošai vadībai.
- Noregulējiet rokturi atbilstoši savam augumam.
- Pārbaudiet, vai rokturu iestatīšana darbojas nevainojami – skat. sadaļas "Roktura iestatīšana" un "Darba leņķa iestatīšana".

Ierīci drīkst darbināt tikai tad, ja tā ir pilnīgā darba kārtībā – **nelaimes gadījumu risks!**

Ar ierīci drīkst strādāt tikai tad, ja neviena tās daļa nav bojāta un visas daļas ir kārtīgi piemontētas.

Nepārveidojiet vadības un drošības ierīces.

Ieslēdzot ierīci, griezējinstrumenta nedrīkst saskarties ar priekšmetiem vai zemi.



Izvairieties no saskares ar griezējinstrumentu – **savainošanās risks!**



Kad motorizēto ierīci izslēdz, griezējinstrumenta kādu laiku vēl turpina griezties – **inerces efekts!**

Pievienošana elektroīklam

Kā izvairīties no elektrotraumām

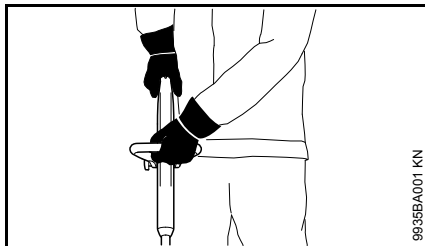
- Ierīces spriegumam un frekvencei (skat. identifikācijas datu plāksnīti) jāatbilst tīkla spriegumam un frekvencei.
 - Pārbaudiet, vai barošanas kabelis, tīkla kontaktdakša un pagarinātājs nav bojāti. Nedrīkst izmantot bojātus vadus, savienotājus un kontaktdakšas, kā arī noteikumiem neatbilstīgus barošanas kabelus.
 - Ierīci drīkst pievienot tikai tādai kontaktlīdzdai, kas instalēta saskaņā ar spēkā esošajiem noteikumiem.
 - Nodrošiniet, lai barošanas kabeļa un pagarinātāja, kontaktdakšas un savienošanas uzdevas izolācija būtu nevainojamā stāvoklī.
 - Tīkla kontaktdakšu, barošanas kabeli un pagarinātāju, kā arī elektriskos spraudsavienojumus nekad nesatveriet ar slapjām rokām.
 - Izmantojiet pagarinātāju, kas atbilst konkrētajam pielietojuma gadījumam izvirzītajām prasībām.
- Instalējiet barošanas kabeli un pagarinātāju pareizi:
- Ievērojiet atsevišķu vadu minimālo šķērsgriezumu – skat. sadaļu "Ierīces pieslēgšana elektroīklam".
 - Barošanas kabelis jāinstalē un jāapzīmē tā, lai to nevarētu sabojāt un neviens netiktu apdraudēts – **pakļūšanas risks!**

- Nepiemērotu pagarinātāju lietošana var būt bīstama. Strādājot ar ierīci zem klajas debess, lietojiet tikai tādus pagarinātājus, kas ir sertificēti šādam pielietojumam un attiecīgi marķēti, kā arī ar pietiekamu vada šķērsgriezumu.
- Pagarinātāja kontaktdakšai un savienojuma uzdevai jābūt aizsargātām pret ūdens šļakatām, un tās nedrīkst atrasties ūdenī.
- Sargājiet kabeli no šķautnēm, smailiem vai asiem priekšmetiem.
- Neiespiediet to durvju vai logu spraugās.
- Ja vadi ir sapinušies, vispirms atvienojiet kontaktdakšu un atšķetiniet kabeli.
- Obligāti izvairieties no saskares ar rotējošu griezējinstrumentu.
- Lai nepieļautu ugunsbīstamību, ko rada pārkaršana, vienmēr notīniet no spoles visu kabeli.

Ierīces turēšana un vadīšana

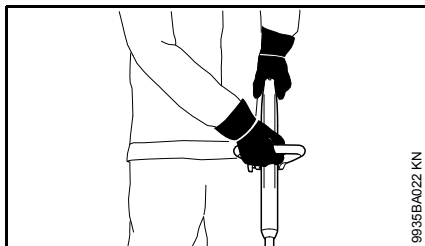
Ierīce vienmēr **stingri jātur** aiz rokturiem **ar abām rokām**. Vienmēr jāieņem droša un stabila poza.

Tiem, kuri strādā ar labo roku



Kreisajai rokai jāatrodas uz cilpas roktura, labajai rokai – uz vadības roktura.

Kreiljiem



Labajai rokai jāatrodas uz vadības roktura un kreisajai rokai – uz cilpas roktura.

Darba laikā



Ja pieslēguma vads ir bojāts, nekavējoties atvienojiet kontaktdakšu **strāvas trieciens apdraud dzīvību!**

Nesabojājiet barošanas kabeli, tam pārbraucot, saspiežot vai pārrauļot to.

Atvienojot kontaktdakšu no kontaktlīdzes, tā jāsatver nevis aiz barošanas kabeļa, bet aiz kontaktdakšas korpusa.

Tikla kontaktdakšai un barošanas kabelim drīkst pieskarties tikai ar sausām rokām.

Nekādā gadījumā neapsmidziniet ierīci ar ūdeni – **īssavienojuma risks!**

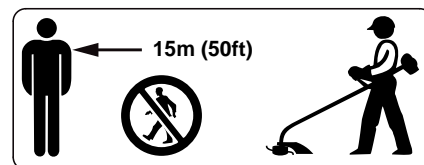


Ar ierīci nedrīkst strādāt lietū, kā arī slapjā vai ļoti mitrā vidē – piedziņas motors nav ūdensdrošs – **elektriskās strāvas trieciena un īssavienojuma risks!**

Neatstājiet ierīci lietū.

Ja draud briesmas vai noticis nelaimes gadījums, ierīce nekavējoties jāizslēdz – jāatlaiž slēdža sviras fiksators un slēdža svira.

Ierīci drīkst darbināt tikai viens cilvēks – neviena cita persona nedrīkst atrasties darba zonā.



Lielā rādiusā ap ierīces lietošanas vietu aizsviesti priekšmeti var radīt negadījumu risku, tādēļ 15 m zonā nedrīkst atrasties cilvēki. Tāds pats attālums jāievēro arī no citiem objektiem (transportlīdzekļiem, logu stikliem) – **īpašuma bojājumu risks!** Arī 15 m attālumā nevar izslēgt apdraudējuma iespēju.



Pārbaudiet apkārtējo teritoriju: cietus priekšmetus – akmeņus, metāla detaļas, u.c. ierīce var aizsviest – arī vairāk nekā 15 m attālumā – **savainošanās risks!** – tie var sabojāt griezējinstrumentu, kā arī materiālās vērtības (piem., stāvēšanai novietotus transportlīdzekļus, logu stiklus) (īpašuma bojāšana).

Nekad nestrādājiet bez ierīcei un griezējinstrumentam piemērota aizsarga – aizsviesti priekšmeti rada **savainošanās risku!**

Neplaujiet slapju zāli.

Jāievēro piesardzība, strādājot nogāzēs un uz nelīdzenas u.tml. virsmas – **pakļūšanas risks!**

Barošanas kabelis vienmēr jātur aiz ierīces – nedrīkst pārvietoties atpakaļgaitā – **pakļūšanas risks!**

Pievērsiet uzmanību šķēršļiem: celmi, koku saknes – **pakļūšanas risks!**

Strādājiet tikai stāvot uz zemes, nekad nestrādājiet, atrodoties uz nestabilas virsmas, uz kāpnēm vai darba platformas.

Ja ir uzlikta dzirdes orgānu aizsargierīce, nepieciešama lielāka uzmanība un piesardzība – rodieties bīstamībai, brīdinājuma signālu (kļiedzienu, skaņas signālu utt.) dzirdamība ir apgrūtināta.

Lai nepieļautu nogurumu un uzmanības zudumu, savlaicīgi jāparedz darba pārtraukumi – **nelaimes gadījumu risks!**

Strādājiet mierīgi un pārdomāti – tikai laba apgaismojuma un labas redzamības apstākļos. Jāstrādā uzmanīgi, neapdraudot apkārtējos.

Īpaši uzmanīgi jāstrādā nepārredzamās, biezi aizaugušās vietās.

Griezējinstrumenti jāpārbauda regulāri, ar nelieliem intervāliem, bet manāmu izmaiņu gadījumā – nekavējoties:

- izslēdziet ierīci, turiet to stingri, griezējinstrumenta nobremzēšanai piespiediet to pie zemes un atvienojiet kontaktdakšu.
- Pārbaudiet nažu stāvokli un stiprinājumu, pievēršot uzmanību plaisām.
- Bojāts griezējinstrumenti ir nekavējoties jānomaina, arī sīku mikroplaisu gadījumā.
- Griezējinstrumenti regulāri jāattīra no zāles un krūmājiem – tas jāatbrīvo no nosprostojumiem griezējinstrumenta vai aizsarga zonā.

Lai nomainītu griezējinstrumentu, ierīce jāizslēdz un jāatvieno no elektrotīkla. Nejaušas motora iedarbināšanas gadījumā pastāv **savainošanās risks!**

Bojātus vai ieplaisājušus griezējinstrumentus nedrīkst turpināt lietot un nedrīkst remontēt – tos metinot vai iztaisnojot, rodas deformācija (līdzsvara zudums).

Var atdalīties daļiņas vai lauskas un ar lielu ātrumu trāpīt apkalpojošai personai vai kādai citai personai – **ļoti smagu savainojumu risks!**

Jāizmanto tikai atbilstoši noteikumiem uzstādīts aizsargs ar griezējnazi, lai pļaušanas auklu varētu ierobežot pieļaujamajā garumā.

Izvairieties no saskares ar nazi – **savainošanās risks!**

Lai ar roku pieregulētu pļaušanas auklu, noteikti izslēdziet ierīci un atvienojiet kontaktdakšu – **savainošanās risks!**

Nosacījumiem neatbilstīga ierīces lietošana ar pārāk garām pļaušanas auklām samazina motora darba apgriezīgu skaitu. Tas izraisa pārkaršanu un motora bojājumus.

Pļaušanas auklu nedrīkst aizstāt ar tērauda stiepli – **savainošanās risks!**

Ja ierīce bijusi pakļauta neparedzētai mehāniskai slodzei (piemēram, triecienam vai kritienam), pirms tālākās izmantošanas noteikti jāpārbauda, vai tā ir pilnīgā darba kārtībā – skat. arī sadaļu "Pirms darba". Īpaši jāpārbauda drošības ierīču darbība. Nekādā ziņā nedrīkst turpināt lietot ierīci, kas nav darba kārtībā. Šaubu gadījumā konsultējieties ar dīleri.

Pirms ierīces atstāšanas: izslēdziet ierīci – atvienojiet tīkla kontaktdakšu.

Vibrācijas

Izmantojot ierīci ilgāku laiku, iespējami ierīces vibrāciju radīti roku asinsrites traucējumi ("balto pirkstu" slimība).

Vienots izmantošanas ilgums, kas būtu attiecināms uz ikvienu personu, nav noteikts, jo tas ir atkarīgs no vairākiem ietekmes faktoriem.

Izmantošanas ilgums pagarinās:

- pasargājot rokas (ar siltiem cimdkiem)
- ievērojot pārtraukumus

Izmantošanas ilgums saīsinās:

- ja personai ir īpaša predispozīcija pret nepietiekamu asinsriti (pazīme: pirksti bieži kļūst auksti, tirpst)
- zemā ārējā gaisa temperatūrā
- atkarībā no satveršanas spēka (stingrs satvēruma kavē asinsriti)

Regulāri un ilgstoši izmantojot ierīci un atkārtoti novērojot attiecīgos simptomus (piem., pirkstu tirpšanu), ieteicama medicīniska izmeklēšana.

Apkope un remonts

Pirms darbu izpildes izslēdziet ierīci un atvienojiet kontaktdakšu. Neparedzēta motora iedarbināšana rada **savainošanās risku!**

Regulāri jāveic motorizētās ierīces apkope. Veiciet tikai tos apkopes un remonta darbus, kas ir aprakstīti lietošanas instrukcijā. Visi citi darbi jāveic dīlerim.

STIHL iesaka uzticēt tehniskās apkopes un remonta darbu izpildi tikai STIHL dīlerim. STIHL dīleriem tiek piedāvāts regulāri piedalīties apmācībā, kā arī viņu rīcībā tiek nodota tehniskā informācija.

Drīkst izmantot tikai augstas kvalitātes rezerves daļas. Citādi var rasties nelaimes gadījumi vai ierīces bojājumi. Ar jautājumiem lūdzam vērsties pie dīlera.

STIHL iesaka izmantot STIHL oriģinālās rezerves daļas. To īpašības ir optimāli pielāgotas ierīcei un lietotāja vajadzībām.

Nepārveidojiet motorizēto ierīci – var tikt apdraudēta drošība – **nelaimes gadījumu risks!**

Regulāri pārbaudiet pieslēguma vada un kontaktdakšas izolāciju, vai tā nav bojāta un novecojusi (kļuvusi trausla).

Elektriskās detaļas, piemēram, pieslēguma vadu, drīkst labot vai nomainīt tikai kvalificēts elektrotehnikas speciālists.

Plastmasas detaļas tīriet ar lupatiņu. Abrazīvi vai kodīgi tīrīšanas līdzekļi var sabojāt plastmasu.

Neapsmidziniet ierīci ar ūdeni.

Pārbaudiet aizsargierīču stiprinājuma skrūves un nepieciešamības gadījumā pievelciet tās.

Ja nepieciešams, iztīriet dzesēšanas gaisa atveres.

Uzglabājiet ierīci drošā vietā, sausā telpā.

Pielietojums

Ļaušana

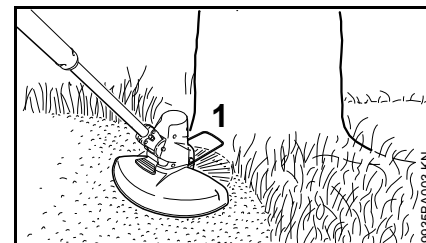


- Satveriet ierīci ar abām rokām – viena roka uz vadības roktura, otra roka uz cilpas roktura.
- Stāviet taisni – turiet ierīci nenasprindzinoties.
- Griezējinstrumenti nedrīkst pieskarties priekšmetiem un zemei.
- Vienmērīgi virziet ierīci turp un atpakaļ.
- Ļaušanas auklu attālums no zāliena virsmas atbilst nopļaušanas augstumam.
- Izvairieties no pieskaršanās žogiem, mūriem, akmeņiem utt. – tas palielina nodilumu.

Ļaušana zem šķēršļiem

Lai varētu ērti pļaut zem krūmiem, leņķi starp kātu un pļaušanas galvu var regulēt (skat. sadaļu "Darba leņķa iestatīšana").

Darbs ar aizturi



- Aizturi (1) pilnībā jāatloka.

Aizturi (1)

- ierobežo pļaušanas auklas darba zonu;
- pļaušanas laikā nepieļauj rotējošo pļaušanas auklu radītus bojājumus (piemēram, koku mizas saskrāmbāšanu);
- apļaujot malas, nosaka attālumu līdz zemei.

! BRĪDINĀJUMS

Pēc ierīces izslēgšanas pļaušanas galva var turpināt rotēt inerces dēļ – aizturi drīkst pieregulēt tikai pēc pļaušanas galvas apstāšanās, un to nedrīkst darīt ar kāju.

Malu apļaušana



Ar pāris kustībām ierīci var pielāgot malu apļaušanai (skat. sadaļu "Ierīces pielāgošana malu apļaušanai").

- Ierīce jāizmanto, kā parādīts attēlos.
- Pļaušanas aukla jāvirza gar zālāja malu – aizmūris nosaka attālumu līdz zemei.

Utilizācija

Neizmetiet nopļauto zāles masu sadzīves atkritumos, to var kompostēt.

Pielaujamās griezējinstrumentu un aizsargu kombinācijas

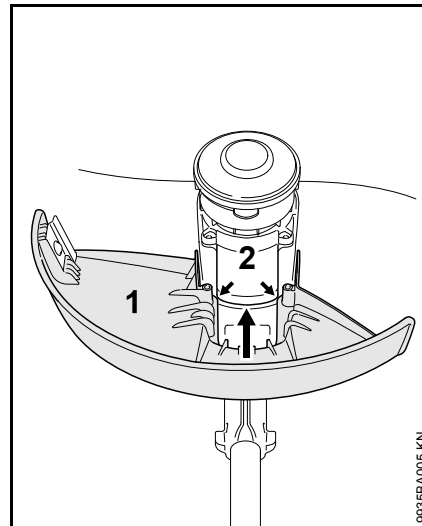
Griezējinstrumenti

Ierīce tiek piegādāta ar piemontētu pļaušanas galvu AutoCut 2-2. Drošības apsvērumu dēļ ierīcei nedrīkst piemontēt nekādus citus griezējinstrumentus.

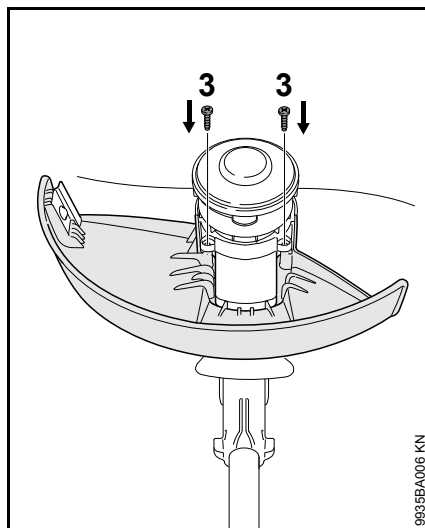
Aizsargs

Kopā ar ierīci tiek piegādāts atbilstīgs aizsargs. Jāpiemontē tikai šis aizsargs – citu aizsargu montāža nav atļauta. Papildu norādījumus skat. sadaļā "Aizsargierīču montāža".

Aizsargierīces montāža



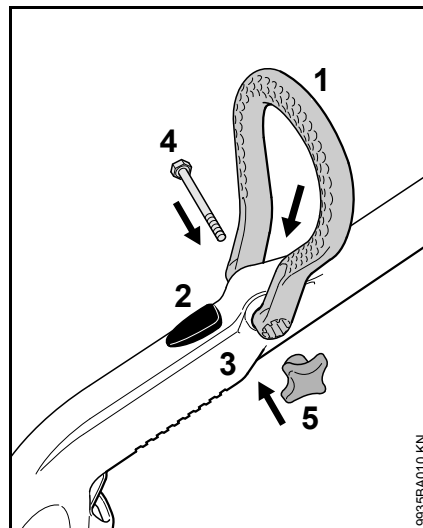
- Aizsargs (1) līdz atdurei jāiebīda rievā (skat. bultiņas) pie motora korpusa (2) – aizsarga atverēm jāsakrīt ar motora korpusa atverēm.



- Ieskrūvējiet un pievelciet skrūves (3) ar skrūvgriezi T20.

Alternatīvi skrūvju ieskrūvēšanai un pievilkšanai var lietot rievas skrūvgriezi.

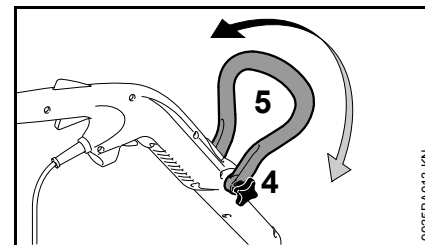
Cilpas roktura montāža



- Cilpas rokturis (1) jāiestata tā, lai cilpas roktura (1) porainā daļa būtu pavērsta atbloķētāja (2) virzienā.
- Cilpas rokturis (1) jāuzbīda uz vadības roktura (3), līdz tā nofiksējas – vienlaikus cilpas roktura (1) sānu daļas nedaudz jāatspiež viena no otras.
- Skrūve (4) jāizbāž caur atverēm.
- Jāuzskrūvē un jāpievelk spārnuzgrieznis (5).

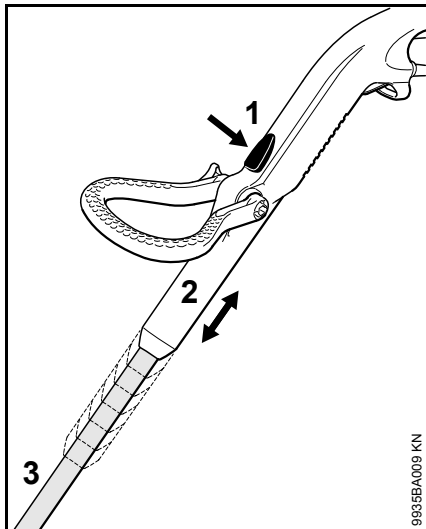
Rokturu noregulēšana

Cilpas roktura iestāšanās



- Atskrūvējiet spārnuzgriezni (4).
- Pārvietojiet cilpas rokturi (5) bultiņas virzienā – pastāv dažādas fiksācijas pozīcijas.
- Pievelciet spārnuzgriezni (4).

Kāta garuma iestatīšana

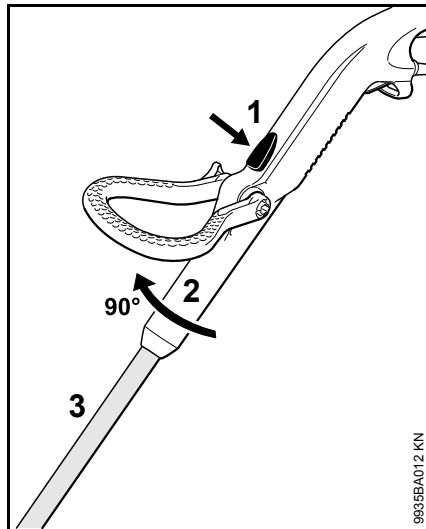


- Nospiediet atbloķētāju (1).
- Pavelciet vadības rokturi (2) garenvirzienā pa kātu (3) – pastāv dažādas fiksācijas pozīcijas.

Transportēšanas pozīcija

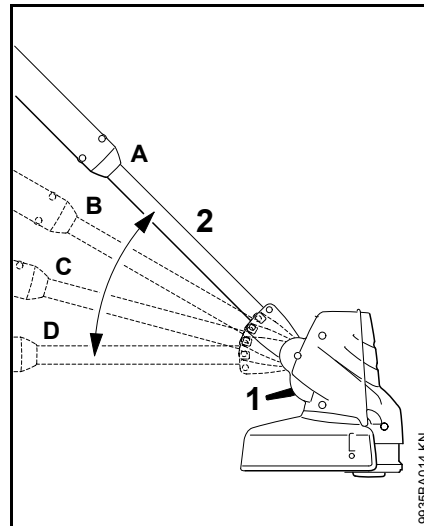
Lai atvieglotu ierīces transportēšanu, kātu var noregulēt visīsākajā garumā.

Vadīšanas leņķa iestatīšana



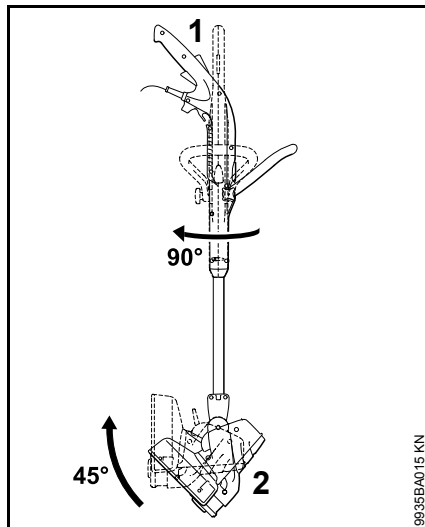
- Nospiediet atbloķētāju (1).
- Pagrieziet vadības rokturi (2) par 90° attiecībā pret (3) – pastāv 2 fiksācijas pozīcijas: 0° un 90°

Darba leņķa iestatīšana



- Nospiediet atbloķētāju (1).
- Nolieciet un nofiksējiet kātu (2); 4 fiksācijas pozīcijas: A, B, C un D

Ierīces pārveidošana par malu apgriezēju



- Pagrieziet vadības rokturi (1) par 90° attiecībā pret kātu un nofiksējiet; skat. sadaļu "Rokturu iestatīšana".
- Pielieciet kātu (2) par 45° un nofiksējiet; skat. sadaļu "Darba leņķa iestatīšana".
- Atlokiet aizturi.

Malu apgriešanas laikā nedrīkst izdarīt spiedienu uz aizturi.

Ierīces pieslēgšana elektotīklam

Ierīces spriegumam un frekvencei (skat. tipa plāksnīti) jāatbilst tīkla pieslēguma spriegumam un frekvencei.

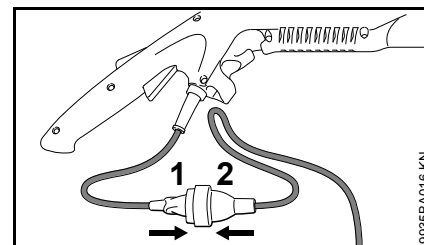
Minimālajai tīkla pieslēguma aizsardzībai ar drošinātāju jābūt ierīkotai saskaņā ar norādēm, kas sniegtas tehniskajos datos – skatīt nodaļā "Tehniskie dati".

Ierīcei jābūt pieslēgtai elektriskajam spriegumam, izmantojot automātisko aizsargslēdzi, kas pārtrauc strāvas padevi, ja strāvas diference uz zemi pārsniedz 30 mA.

Tīkla pieslēgumam jāatbilst IEC 60364, kā arī attiecīgās valsts noteikumiem.

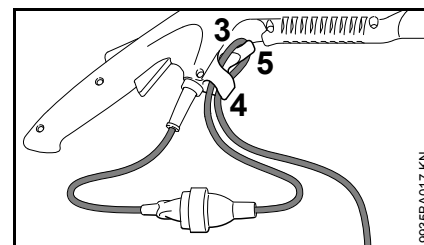
Pagarinātāja vadam atkarībā no tīkla sprieguma un vada garuma jābūt ar norādīto minimālo šķērsgriezumu.

Vada garums	Minimālais šķērsgriezums
220 V – 240 V:	
līdz 20 m	1,5 mm ²
no 20 m līdz 50 m	2,5 mm ²
100 V – 127 V:	
līdz 10 m	AWG 14 / 2,0 mm ²
no 10 m līdz 30 m	AWG 12 / 3,5 mm ²



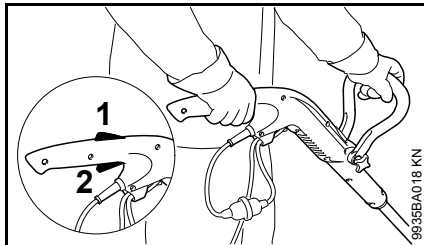
- Iespraudiet tīkla kontaktdakšu (1) pagarinātāja savienojumā (2).

Stiepes slodzes samazinājums



- No pagarinātāja vada izveidojiet cilpu.
- Izvelciet cilpu (3) caur atveri (4).
- Pārlieciet cilpu (3) pāri āķim (5) un stingri savelciet.
- Iespraudiet pagarinātāja vada kontaktdakšu kontaktligzdā, kas instalēta atbilstoši prasībām.

Ierīces ieslēgšana



- Ieņemiet drošu un stabilu stāvokli.
- Satveriet ierīci ar abām rokām – viena roka uz vadības roktura, otra roka uz cilpas roktura.
- Stāviet taisni – turiet ierīci nenasprindzinoties.
- Griezējinstrumentu nedrīkst pieskarties priekšmetiem un zemei.
- Nospiediet un turiet nospiestu slēdža sviras fiksatoru (1).
- Nospiediet slēdža sviru (2).

Ierīces izslēgšana

- Atlaidiet slēdža sviru un slēdža sviras fiksatoru.

! BRĪDINĀJUMS

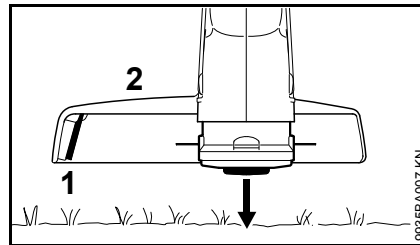
Pēc slēdža sviras un slēdža sviras fiksatora atlaišanas griezējinstrumentu vēl kādu laiku vēl turpina griezties – **inerces efekts!**

Pārtraucot darbu uz ilgāku laiku, atvienojiet kontaktdakšu.

Ja motorizēto ierīci neizmanto, tā jānovieto tā, lai neviens netiktu apdraudēts.

Jānodrošina ierīces aizsardzība pret neatļautu piekļuvi.

Pļaušanas pavediena noregulēšana



- Rotējoša pļaušanas galva jātur paralēli apaugušajai virsmai – viegli uzsitot pa zemi, tiek izvilktas apm. 3 cm gara pļaušanas aukla.

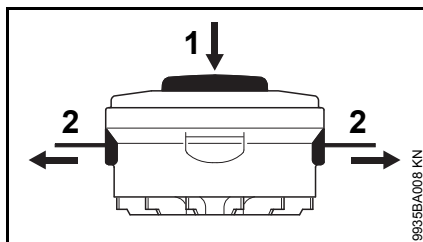
Ar nazi (1), kas atrodas pie aizsarga (2), pārāk gara pļaušanas aukla tiek saīsināta līdz optimālam garumam – tādēļ jāizvairās no vairākkārtējas uzsišanas pa zemi.

Pļaušanas aukla tiek nogriezta tikai tad, kad abi tās gali ir vēl vismaz 2,5 cm gari.

Ja pļaušanas aukla ir īsāka nekā 2,5 cm, tā jāizvelk ar roku; skat. sadaļu "Pļaušanas auklas regulēšana ar roku".

Pļaušanas auklas regulēšana ar roku

- Izslēdziet ierīci.
- Atvienojiet pieslēguma vadu no kontaktlīgšanas.
- Apgrūziet ierīci otrādi.



- Līdz galam nospiediet spoles korpusa pogu (1).
- Izvelciet auklas galus (2) no spoles korpusa.

Ja uz spoles auklas vairs nav, nomainiet "spoli ar pļaušanas auklu"; skat. sadaļu "Spoles ar pļaušanas auklu nomaiņa".

Spoles ar pļaušanas auklu nomaiņa

STIHL AutoCut 2-2

Pirms nomainīt "spoli ar pļaušanas auklu" (turpmāk tekstā – "aukla"), obligāti jāpārbauda, vai pļaušanas galva nav nodilusi.

! BRĪDINĀJUMS

Ja redzamas ievērojamas nodiluma pazīmes, jānomaina visa pļaušanas galva. Konsultējieties ar dīleri.

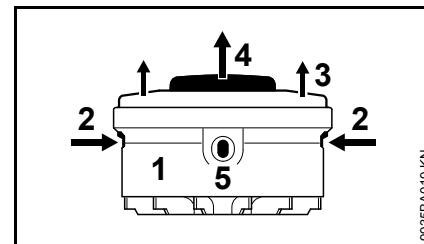
Ierīces sagatavošana

- Izslēdziet ierīci.
- Atvienojiet pieslēguma vadu no kontaktligzdas.
- Apgrieziet ierīci otrādi.

Auklas atlikumu izņemšana

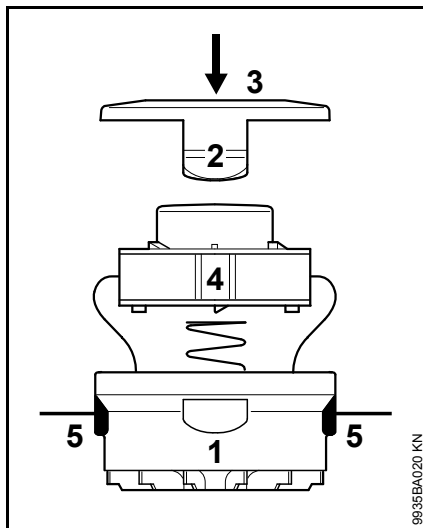
Darbinot ierīci normālos apstākļos, auklas rezerve pļaušanas galvā ir gandrīz izlietota.

Spoles korpusa demontāža



- Turiet korpusu (1).
- Nospiediet mēlītes (2) un noņemiet pārsegu (3)
- Izvelciet spoli (4) no korpusa.

Jaunas "spoles ar pļaušanas auklu" montāža



- Lietojiet auklu ar diametru 1,6 mm.
- Caur atverēm (5) ievielciet auklas galus korpusā (1).
- Ievietojiet spoli (4) korpusā.
- Iespiediet pārsegu (3), līdz abas mēlītes (2) nofiksējas ar labi dzirdamu klikšķi.

Ierīces uzglabāšana

Ja darba pārtraukumi ir ilgāki par 3 mēnešiem:

- Ierīci kārtīgi notīriet, īpaši dzesēšanas gaisa atveres.
- Izņemiet spoli ar pļaušanas pavedieniem, notīriet un pārbaudiet spoles korpusu.

Pļaušanas pavediena elastīgums un darbmūžs palielinās, ja to uzglabā traukā ar ūdeni.

- Uzglabājiet ierīci sausā un drošā vietā. Nodrošiniet to pret neatļautu lietošanu (piem., sargājiet no bērniem).

Norādījumi par apkopi un kopšanu

Norādītie dati attiecas uz normāliem darba apstākļiem. Ja ir apgrūtināti darba apstākļi (daudz putekļu u.tml.) un pagarināts ikdienas darba laiks, norādītie intervāli ir attiecīgi jāsaīsina.		pirms darba sākšanas	pēc darba beigām vai darba dienas beigās	reizi nedēļā	reizi mēnesī	ja rodas traucējumi	ja ir bojājumi	pēc vajadzības
Visa mašīna	Vizuālā apskate (stāvoklis)	X						
	Tīrīšana		X					
Pieslēguma vads	Pārbaude	X						
	Dīlera veikta nomaiņa ¹⁾						X	
Slēdža svira, slēdža sviras fiksators	Darbības pārbaude	X						
	Dīlera veikta nomaiņa ¹⁾					X	X	
Dzesēšanas gaisa atveres	Tīrīšana		X					
Pieejamās skrūves un uzgriežņi	Pievilkšana							X
Griezējinstrumenti (pļaušanas galva)	Vizuālā apskate	X						
	Nomaiņa						X	
	Stiprinājuma pārbaude	X						
Drošības uzlīmes	Nomaiņa						X	

¹⁾ STIHL iesaka vērsties pie STIHL dīlera

Nodilšanas samazināšana un izvairīšanās no bojājumiem

Šīs lietošanas instrukcijas norādījumu ievērošana novērsīs pārlietu nodilumu un ierīces bojājumus.

Ierīces izmantošana, apkope un uzglabāšana - saskaņā ar šajā lietošanas instrukcijā sniegtajiem norādījumiem.

Par visiem bojājumiem, kas radušies neievērojot drošības tehnikas, ierīces apkalpošanas un apkopes norādījumus, ir atbildīgs pats lietotājs. Īpaši tas attiecas uz:

- STIHL neatļautu izstrādājuma pārbūvi
- instrumentu vai piederumu izmantošanu, kas šai ierīcei nav atļauti, nav piemēroti vai ir mazāk kvalitatīvi
- ierīces neatbilstošu izmantošanu
- ierīces izmantošanu sporta pasākumos vai sacensībās
- netiešo zaudējumu risku, izmantojot ierīci ar bojātām būvdetaļām.

Apkopes darbi

Regulāri jāveic visi darbi, kas minēti nodaļā "Norādījumi par apkopi un kopšanu". Ja šos tehniskās apkopes darbus lietotājs pats nevar izpildīt, jāvērsas pie dīlera.

STIHL iesaka tehniskās apkopes un remonta darbu izpildi uzticēt tikai STIHL dīlerim. STIHL dīleriem tiek piedāvāts regulāri piedalīties apmācībā, un viņu rīcībā tiek nodota tehniskā informācija.

Ja šie darbi tiek izpildīti novēloti vai neprofesionāli un to rezultātā rodas zaudējumi, lietotājam pašam par to jāuzņemas atbildība. Pie tādiem pieskaitāmi:

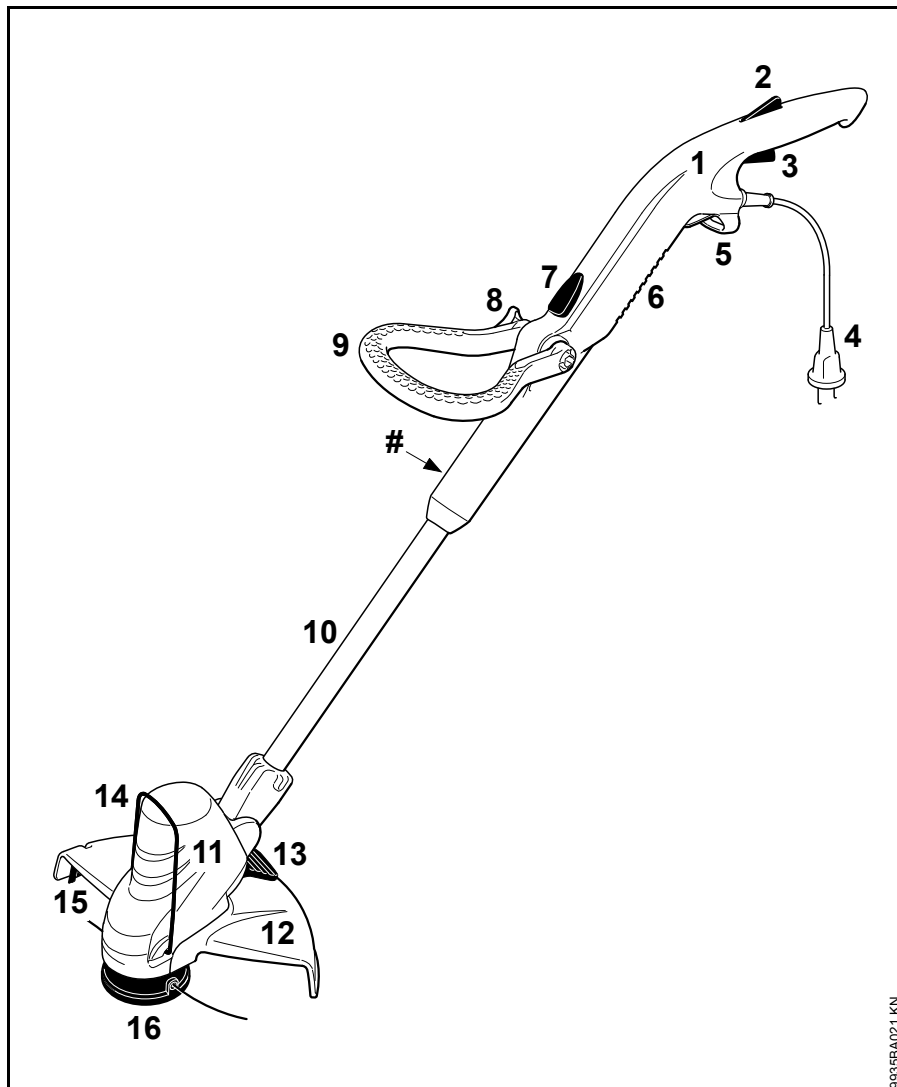
- elektromotora bojājumi, kas radušies savlaicīgi neveicot vai nepienācīgi veicot apkopi (piem., nepietiekami izfīrīta dzesēšanas gaisa padeve)
- bojājumi, kas radušies nepareiza elektropieslēguma rezultātā (spriegums, neatbilstoša diametra elektrovadi)
- korozijas radītie un citi netiešie zaudējumi, kas radušies neatbilstošas uzglabāšanas rezultātā
- ierīces bojājumi, izmantojot nekvalitatīvas rezerves daļas

Dilstošās detaļas

Arī pareizi lietojot, dažas motorizētās ierīces detaļas ir pakļautas normālam nodilumam, un atkarībā no lietošanas veida un ilguma, tās ir savlaicīgi jānomaina. Pie tādām pieskaitāmi arī:

- Griezējinstrumenti
- Aizsargs
- Ogles sukuks


Svarīgākās detaļas



- 1 Vadības rokturis
- 2 Slēdža sviras fiksators
- 3 Slēdža svira
- 4 Pieslēguma vads
- 5 Stiepes slodzes samazinājums
- 6 Dzesēšanas gaisa atveres
- 7 Vadības roktura atbloķētājs
- 8 Spārnuzgrieznis
- 9 Cilpas rokturis
- 10 Kāts
- 11 Motora korpuss
- 12 Aizsargs
- 13 Motora korpusa atbloķētājs
- 14 Aizturis
- 15 Garumošanas nazis
- 16 Pļaušanas galva
- # leņķes numurs

Tehniskie dati

Motors

Nominālais spriegums:	220 - 240 V
Frekvence:	50 / 60 Hz
Nominālā strāvas stiprums:	2,3 A
Jauda:	500 W
Nominālie apgriezieni ar slodzi:	6000 1/min
Aizsardzība ar drošinātājiem:	min. 10 A
Aizsardzības klase:	II, 

Garums

no 1140 mm līdz 1310 mm (atkarībā no noregulētā kāta garuma)

Svars

kopā ar pļaušanas galvu un aizsargu:
FSE 52¹⁾: 2,2 kg

1) modelis Lielbritānijai ar 10 m pieslēguma vadu: 2,8 kg

Skaņas un vibrāciju vērtības

Lai noskaidrotu skaņas un vibrāciju vērtības, tiek ņemts vērā ekspluatācijas režīms un nominālais maks. apgriezīnu skaits.

Citus datus par to, kā darba devējs ir izpildījis prasības, kuras ir ietvertas direktīvā par darba ņēmēju aizsardzību pret vibrācijām 2002/44/EK; skat. www.stihl.com/vib/.

Skaņas spiediena līmenis L_p saskaņā ar EN 786

83 dB(A)

Skaņas jaudas līmenis L_w saskaņā ar EN 786

94 dB(A)

Vibrāciju vērtība a_{HV} saskaņā ar EN 786

Kreisajam rokturim: 3,0 m/s²

Labajam rokturim: 4,5 m/s²

Skaņas spiediena līmeņa un skaņas jaudas līmeņa K-faktors saskaņā ar Dir. 2006/42/EK = 2,5 dB(A); vibrāciju vērtību K-faktors saskaņā ar Dir. 2006/42/EK = 2,0 m/s².

REACH

Ar REACH apzīmē EK rīkojumu par ķīmikāliju reģistrāciju, novērtējumu un sertifikāciju.

Informāciju par REACH rīkojuma (EK) Nr. 1907/2006 izpildi skatīt: www.stihl.com/reach

Papildu piederumi

Griezējinstrumenti

Pļaušanas galvas

1 STIHL AutoCut 2-2

Griezējinstrumentu speciālie piederumi

– Spole ar pļaušanas auklu, pozīcijai 1

Citi speciālie piederumi

– Aizsargbrilles

Jaunāko informāciju par šiem un citiem speciālajiem piederumiem var saņemt no STIHL produkcijas dīlera.

Norādījumi par labošanu

Šīs ierīces lietotājiem atļauts veikt tikai tādas apkopes un tīrīšanas darbus, kādi aprakstīti šajā lietošanas instrukcijā. Citi remontdarbi jāuztic specializētajam dīlerim.

STIHL iesaka tehniskās apkopes un remonta darbu izpildi uzticēt tikai STIHL dīlerim. STIHL dīleriem tiek piedāvāts regulāri piedalīties apmācībā, un viņu rīcībā tiek nodota tehniskā informācija.

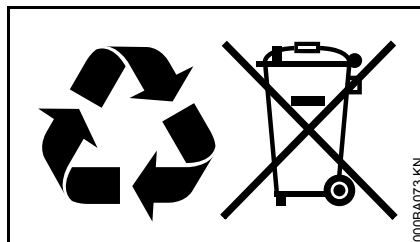
Veicot remontdarbus, atļauts iebūvēt tikai STIHL apstiprinātas vai tehniskā ziņā līdzvērtīgas detaļas. Izmantojiet tikai augstas kvalitātes rezerves daļas. Citādi var notikt nelaimes gadījumi vai rasties ierīces bojājumi.

STIHL iesaka izmantot STIHL oriģinālās rezerves daļas.

STIHL oriģinālās rezerves daļas var atpazīt pēc STIHL rezerves daļu numuriem, pēc rakstu zīmes **STIHL**[®], kā arī pēc STIHL rezerves daļu marķējuma **SI** (uz mazām detaļām var būt attēlota tikai šī zīme).

Utilizācija

Utilizējot akumulatoru, ir jāievēro attiecīgās valsts atkritumu utilizācijas noteikumi.



STIHL izstrādājumus nedrīkst izmest sadzīves atkritumos. STIHL izstrādājums, akumulators, piederumi un iesaiņojums jānodod otrreizējai pārstrādei videi draudzīgā veidā.

Aktuālo informāciju par utilizāciju varat saņemt pie STIHL dīlera.

EK atbilstības deklarācija

ANDREAS STIHL AG & Co. KG
Badstr. 115
D-71336 Waiblingen

apliecina, ka

Konstrukcija:	elektriskā motorizkaps
Fabrikas marka:	STIHL
Tips:	FSE 52
Sērijas numurs:	4816

atbilst direktīvu 2006/42/EK, 2004/108/EK, 2000/14/EK un 2011/65/ES nosacījumiem un ir projektēta un konstruēta saskaņā ar šādiem standartiem:

EN 55014-1, EN 55014-2, EN 60335-1, EN 60335-2-91, EN 61000-3-2, EN 61000-3-3

Lai noteiktu izmērīto un garantēto skaņas jaudas līmeni, tika izmantota metodika saskaņā ar direktīvu 2000/14/EK, pielikums VI, piemērojot standartu ISO 11094.

latviešu

Iesaistītā sertifikācijas iestāde:

DPLF

Deutsche Prüf- und Zertifizierungsstelle
für Land- und Forsttechnik (NB 0363)

Max-Eyth-Weg 1

D-64823 Groß-Umstadt

Izmērītais skaņas jaudas līmenis

94 dB(A)

Garantētais skaņas jaudas līmenis

96 dB(A)

Tehnisko dokumentāciju glabā:

ANDREAS STIHL AG & Co. KG
Produktzulassung

Izgatavošanas gads un ierīces numurs ir
norādīts uz ierīces.

Vaiblingenā, 01.08.2012.

ANDREAS STIHL AG & Co. KG

ko pārstāv



Thomas Elsner

Produktu grupas organizācijas vadītājs



Kvalitātes sertifikāts



Visi STIHL izstrādājumi atbilst
augstākajām kvalitātes prasībām.

Sertificējot neatkarīgā uzņēmumā,
ražotājam STIHL tika apliecināts, ka visi
izstrādājumi, pateicoties to attīstībai,
materiālu piegādei, ražošanai,
montāžai, dokumentācijas izveidei un
klientu apkalpošanai, atbilst
visstingrākajām starptautiskā kvalitātes
vadības sistēmu standarta ISO 9001
prasībām.

Зміст

До даної інструкції з експлуатації	106
Вказівки з техніки безпеки та техніки роботи	106
Застосування	112
Допустимі комбінації ріжучого інструменту та захисту	113
Монтаж захисного обладнання	113
Монтувати дугу рукоятку	114
Регулювання рукояток	114
Регулювання робочого кута	115
Пристрій переобладнати у кромкоріз	116
Під'єднання пристрою до електромережі	116
Вмикання пристрою	117
Вимикання пристрою	117
Регулювання косильних джгутів	117
Замінити каркас катушки із косильною струною	118
Зберігання пристрою	119
Вказівки стосовно технічного обслуговування та догляду	120
Мінімізація зношування та уникнення пошкоджень	121
Важливі комплектуючі	122
Технічні дані	123
Спеціальне приладдя	123
Вказівки з ремонту	124
Знищення відходів	124
Декларація про відповідність нормам ЄС	124
Сертифікат якості	125

Шановні покупці,

дякуємо за те, що Ви обрали якісний виріб компанії STIHL.

Даний продукт виготовлено із застосуванням сучасних виробничих технологій та масштабних заходів з контролю якості. Ми доклали усіх зусиль для того, щоб Ви були задоволені даним агрегатом та могли працювати на ньому без будь-яких проблем.

Якщо у Вас виникнуть питання стосовно Вашого агрегату, звертайтеся будь ласка до Вашого дилера або безпосередньо до нашої компанії, яка займається продажами.

Ваш



Dr. Nikolas Stihl

STIHL®

Дана інструкція з експлуатації захищена авторським правом. Всі права компанія залишає за собою, особливо право на розмноження, переклад та переробку із використанням електронних систем.

До даної інструкції з експлуатації

Символи на картинках

Всі символи на картинках, які нанесені на пристрій, пояснюються у даній інструкції з експлуатації.

Позначення розділів тексту



ПОПЕРЕДЖЕННЯ

Попередження про небезпеку нещасного випадку та травмування людей а також тяжких матеріальних збитків.



ВКАЗІВКА

Попередження про пошкодження пристрою або окремих комплектуючих.

Технічна розробка

Компанія STIHL постійно працює на подальшими розробками всіх машин та пристроїв; тому ми повинні залишити за собою право на зміни об'єму поставок у формі, техніці та устаткуванні.

Стосовно даних та малюнків даної інструкції з експлуатації таким чином не можуть бути пред'явлені які-небудь претензії.

Вказівки з техніки безпеки та техніки роботи



Необхідні особливі заходи безпеки при роботі із даним агрегатом, оскільки ріжучий інструмент працює із дуже високою кількістю обертів та використовується електричний струм.



Перед першим введенням агрегату в експлуатацію необхідно уважно прочитати всю інструкцію з експлуатації та зберігати її для подальшого використання. Недотримання інструкції з експлуатації може бути небезпечним для життя.



Необхідно дотримуватись вказівок з техніки безпеки, наприклад, профспілок, соціальних кас, установ із захисту прав робітників та ін.

Той хто вперше працює із агрегатом: від продавця або іншого спеціаліста повинен отримати докладні пояснення, яким чином потрібно поводитись із агрегатом – або взяти участь у навчальному курсі.

Неповнолітні не мають права працювати із даним агрегатом – виключення складають підлітки старші 16 років, які під наглядом проходять навчання.

Діти, тварини та глядачі повинні знаходитись на відстані.

Якщо агрегат більше не використовується, його необхідно поставити таким чином, щоб він нікому не зашкодив. Агрегат захистити від несанкціонованого доступу, вийняти штепсельну вилку.

Користувач несе відповідальність за всі нещасні випадки або небезпеки, які виникають по відношенню до інших людей або їх майна.

Агрегат можна передавати або давати у користування лише тим особам, які знайомі з даною моделлю та її експлуатацією – завжди давати також інструкцію з користування.

Використання агрегатів, які створюють шумове забруднення, може бути обмежене за часовими рамками національними, а також місцевими нормами.

Перед кожним початком роботи агрегат перевірити на відповідність стану. Особливо звернути увагу на під'єднуючий провід, штепсельну вилку та пристрої безпеки.

Високонапірний шланг або під'єднуючий провід не використовувати для перетягування або транспортування агрегату.

Перед проведенням будь-яких робіт на агрегаті, наприклад, чистка, технічне обслуговування, заміна комплектуючих – **вийняти штепсельну вилку!**

Захист агрегату не може захистити користувача від усіх предметів (каміння, скло, проволочка), які

відкидаються ріжучим інструментом. Дані предмети можуть відскочити та потрапити у користувача.

Для чистки агрегату не використовувати мийку високого тиску. Сильний потік води може пошкодити комплектуючі агрегату.

Агрегат не збризкувати водою.

Фізичний стан, який вимагається для роботи із агрегатом

Той, хто працює із агрегатом, повинен бути не втомленим, здоровим та у доброму фізичному стані.

Той, кому через проблеми зі здоров'ям не слід напружуватись, повинен проконсультуватись у лікаря, чи він може працювати з агрегатом.

Після вживання алкоголю, медикаментів, які уповільнюють реакцію або ж наркотиків працювати із пристроєм не дозволяється.

Приладдя та комплектуючі

Можуть монтуватись лише такі комплектуючі та приладдя, які допускаються STIHL для використання у даному агрегаті або технічно ідентичні. Якщо стосовно вище сказаного виникнуть питання, необхідно звернутись до спеціалізованого дилера. Використовувати лише комплектуючі та приладдя високої якості. Інакше існує небезпека нещасних випадків та пошкоджень агрегату.

Компанія STIHL рекомендує використовувати оригінальні комплектуючі та приладдя STIHL. Вони за своїми характеристиками оптимально підходять для агрегату та відповідають вимогам користувача.

Не робити змін на агрегаті – таким чином може бути погіршена безпека. За травмування людей та пошкодження речей, які виникли у наслідок використання не допущених навісних пристроїв, компанія STIHL виключає будь-яку гарантію.

Області застосування

Агрегат – у залежності від підпорядкованих ріжучих інструментів – використовувати лише для косіння трави а також різки диких заростів або подібного.

Застосування агрегату для інших цілей не допускається і може призвести до нещасних випадків та пошкоджень агрегату. Не робити ніяких змін у продукті – це також може призвести до нещасних випадків та пошкоджень агрегату.

Одяг та спорядження

Необхідно носити відповідний одяг та спорядження.



Одяг повинен відповідати цілям та не заважати. Щільно прилягаючий до тіла одяг – комбінезон, не робочий халат.

Не носити одяг, який може зачепитись за деревину, гілля або рухливі комплектуючі агрегату. Також не носити шарф, краватку та прикраси. Довго волосся зав'язати та закріпити (хусткою, шапкою, шоломом ін.).



Носити міцне взуття із шорсткою підошвою, яка не ковзається.



Носити захист обличчя та обов'язково захисні окуляри – небезпека від підхоплених та відкинутих предметів.

Захист обличчя не є достатнім захистом для очей.

Рекомендовано засіб "індивідуального" захисту від шуму – наприклад, біруши.



Носити міцні рукавиці.

Компанія STIHL пропонує широку програму засобів для індивідуального захисту.

Транспортування агрегату

Агрегат завжди вимикати та виймати штепсельну вилку агрегату.

У транспорті: агрегат закріпити від перекидання та пошкодження.

Перед початком роботи

Перевірка агрегату

Перевірити чи знаходиться агрегат у безпечному для експлуатації стані відповідно до вказівок – дотримуватись відповідного розділу у інструкції з експлуатації:

- Стопор перемикаючого важеля та перемикаючий важіль повинні бути рухливими – стопор перемикаючого важеля та перемикаючий важіль після відпускання повинні повертатись у вихідну позицію
- Комбінація ріжучого інструменту, захисту рукоятки та підвісного ременю повинна бути допустимою та всі комплектуючі повинні бути бездоганно монтовані. Не використовувати металеві інструменти – **небезпека отримання травм!**
- Перевірити правильність монтажу ріжучого інструменту, щільність посадки та бездоганність стану
- Захисні пристрої (наприклад, захист для ріжучого інструменту) перевірити на наявність пошкоджень або слідів зношування. Пошкоджені комплектуючі замінити. Не використовувати агрегат із пошкодженим захистом
- Рукоятки повинні бути чисті та сухі, не вимащені мастилом та брудом – це важливо для надійного управління агрегатом

- Рукоятку відрегулювати у відповідності зі зростом
- Перевірити щоб регулювання рукоятки бездоганно працювало – див. "Регулювання рукояток" та "Регулювання робочого кута"

Агрегат може використовуватись лише у безпечному для роботи стані – **небезпека нещасного випадку!**

Агрегат вводиться в експлуатацію лише тоді, коли всі комплектуючі непошкоджені.

Не робити змін у пристроях управління та безпеки.

При вмиканні агрегату ріжучий інструмент не має торкатись предметів та землі.



Уникати контакту із ріжучим інструментом – **небезпека отримання травм!**



Ріжучий інструмент рухається ще короткий проміжок часу далі, коли агрегат вимикається – **ефект руху за інерцією!**

Під'єднання до мережі електропостачання

Зниження небезпеки удару струмом:

- Напруга та частота агрегату (див. таблицю із типом агрегату) повинні співпадати із напругою та частотою мережі
- Під'єднуючий провід, штепсельну вилку та подовжуючий провід перевірити на наявність пошкоджень. Пошкоджені кабелі, муфти та вилки або під'єднуючі кабелі, які не відповідають вказівкам, використовуватись не мають
- Електричне під'єднання здійснене лише до відповідним чином інсталюваних штепсельних розеток
- Ізоляція під'єднуючих та подовжуючих кабелів, вилка та муфта знаходяться у бездоганному стані
- Штепсельна вилка, під'єднуючий та подовжуючий кабель, а також електричні штепсельні поєднання ніколи не брати вологими руками
- Використовуються подовжуючі проводи у відповідності до певного випадку застосування

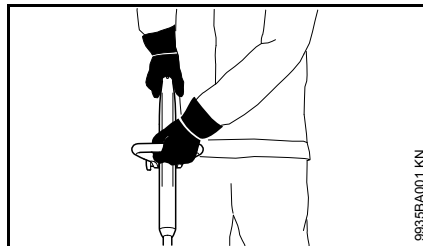
Під'єднуючий та подовжуючий провід укладати відповідним чином:

- Враховувати мінімальний поперечний перетин окремих кабелів – див. "Під'єднання агрегату до електромережі"
- Під'єднуючий кабель укласти та позначити таким чином, щоб він не міг бути пошкодженим та нікому не зашкодив – **небезпека спотикання!**
- Використання не відповідних подовжуючих кабелів може бути небезпечним. Використовувати лише ті подовжуючі кабелі, які допущені для зовнішнього монтажу та позначені відповідним чином, а також мають достатній поперечний перетин кабелю
- Штекер та муфта подовжуючого кабелю повинні бути водонепроникні та не мають лежати у воді
- Не дозволяти, щоб кабель терся об гострі або гостроконечні предмети.
- Не перегинати у дверних пазах або щілинах вікон.
- Якщо кабелі скручуються – вийняти штепсельну вилку та розплутати кабель.
- Обов'язково уникати контакту із ріжучим інструментом, який обертається
- Барабан для кабелю завжди розмотувати повністю, для того, щоб уникнути небезпеки пожежі через перегрів

Яким чином потрібно тримати та вести агрегат

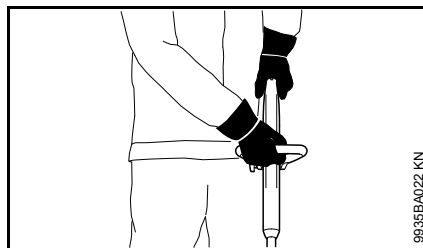
Агрегат завжди тримати **обом** руками за рукоятки. Завжди слідкувати за стабільним та безпечним положенням.

Правші



Ліва рука на дуговій рукоятці, права рука на рукоятці управління.

Лівші



Права рука на дуговій рукоятці, ліва рука на рукоятці управління.

Під час роботи



При пошкодженні під'єднуючого проводу негайно вийняти штепсельну вилку – **небезпека для життя через удар струмом!**

Не пошкодьте під'єднуючий провід переїхавши його, перегнувши або порвавши.

Штепсельну вилку не витягувати із штепсельної розетки потягнувши за під'єднуючий провід, братись безпосередньо за штепсельну вилку.

Штепсельну вилку та під'єднуючий провід брати лише сухими руками.

Агрегати ніколи не збризкувати водою – **небезпека короткого замикання!**

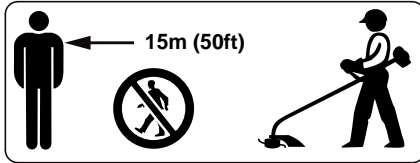


Не працювати із агрегатом під дощем та у мокрому або дуже вологому середовищі – двигун не захищений від води – **небезпека удару струмом та короткого замикання!**

Агрегат не залишати під дощем.

Якщо загрожує небезпека та у аварійній ситуації відразу вимкнути агрегат – відпустити перемикаючий важіль та стопор перемикаючого важелю.

Агрегат обслуговується лише одною особою – інші особи не повинні знаходитись у радіусі роботи.



У широкому радіусі навколо місця експлуатації через відкинуті предмети існує небезпека нещасного випадку, тому у радіусі 15 м не повинні знаходитись інші люди. Дану відстань тримати також по відношенню до речей (транспорт, шибки) – **небезпека матеріальних збитків!** Також на відстані більше 15 м небезпека не може бути виключена.



Перевірити місцевість: тверді предмети – камені, металеві деталі або подібне можуть бути відкинуті – також на відстань більше 15 м – **небезпека отримання травм!** – та можуть пошкодити ріжучий інструмент а також речі (наприклад, припарковані авто, шибки) (матеріальні збитки).

Ніколи не працювати без відповідного захисту для агрегату та ріжучого інструменту – через відкинуті предмети існує **небезпека отримання травм!**

Не різати мокру траву.

Будьте обережні на схилах, на нерівній поверхні – **небезпека підковзнутись!**

Під'єднуючий провід завжди вести за агрегатом – не йти у зворотному напрямку – **небезпека спіткнутись!**

Звертати увагу на перешкоди: пеньки, коріння – **небезпека спіткнутись!**

Працювати лише стоячи на землі, ніколи не працювати стоячи на нестабільному місці, ніколи не працювати стоячи на драбині або робочі платформи.

Якщо застосовуються біруші необхідна підвищена уважність та обережність – оскільки обмежене сприйняття попереджуючих звуків (криків, звуків сигналу та подібного).

Вчасно робити паузи у роботі для того, щоб уникнути втоми та виснаженості – **небезпека нещасного випадку!**

Працювати спокійно та розважливо – лише при гарному освітленні та видимості. Працювати обережно, щоб не піддавати небезпеці інших людей.

Будьте особливо обережні на місцевості, яка погано проглядається та вкрита густими заростями.

Ріжучий інструмент регулярно перевіряти, через короткі відстані та при відчутних змінах:

- Вимкнути агрегат, надійно тримати, ріжучий інструмент для приторможування притискати до землі та вийняти штепсельну вилку
- Перевірити стан та щільність посадки, звернути увагу на наявність тріщин

- Пошкоджені або тупі ріжучі інструменти відразу замінити, також при незначних тріщинах товщиною із волосину
- Кріплення для ріжучого інструменту регулярно чистити від трави та жердняку – у області ріжучого інструменту або захисту видалити закупорки.

Для заміни ріжучого інструменту вимкнути агрегат та вийняти штепсельну вилку. Через ненавмисне спрацювання двигуна – **небезпека отримання травм!**

Пошкоджені або тріснуті ріжучі інструменти не використовувати далі та не ремонтувати – наприклад, зварюванням та рихтуванням – зміна форми (дисбаланс).

Частки або уламки можуть відколотись та на високій швидкості потрапити у працюючу або іншу особу – отримання **найтяжчих травм!**

Використовувати лише захист із монттованим відповідним чином ножом, для того, щоб косильні джгути були обмежені до допустимої довжини.

Уникати контакту із ножом – **небезпека отримання травм!**

Для регулювання косильної струни вручну обов'язково вимкнути агрегат та вийняти штепсельну вилку – **небезпека отримання травм!**

Недозволене використання із занадто довгими косильними струнами скорочує робочу кількість обертів двигуна. Це призводить до перегріву та пошкодження двигуна.

Косильну струну не замінювати на сталевий дріт – **небезпека отримання травм!**

Якщо агрегат підлягає не передбаченому навантаженню (наприклад, вплив удару або падіння), необхідно обов'язково перш ніж використовувати його надалі перевірити бездоганність стану – див. також розділ "Перед початком роботи". Особливо слід перевірити бездоганність роботи пристроїв безпеки. Агрегати, які вже не знаходяться у надійному для експлуатації стані, у жодному випадку не використовувати далі. У разі, якщо виникають сумніви, необхідно звернутись до спеціалізованого дилера.

Перш ніж залишити агрегат: вимкнути агрегат – вийняти штепсельну вилку.

Вібрації

Більш тривалий строк експлуатації мотопристрою може призвести до порушення кровопостачання рук ("хвороба білих пальців").

Не можна встановити загальний дійсний термін для експлуатації, оскільки він може залежати від багатьох факторів, які впливають на це.

Термін використання подовжується за рахунок:

- захисту рук (теплі рукавички)
- перерв.

Термін використання скорочується через:

- певну особисту схильність до поганого кровообігу (примітка: часто руки холодні, чешуться)
- низьку температуру навколишнього середовища.
- Зріст та міцність захвату (міцний захват перешкоджає доступу крові)

При регулярному, тривалому використанні мотопристрою та виникненні відповідних ознак, які повторюються (наприклад, чесання пальців), рекомендується пройти медичний огляд.

Технічне обслуговування та ремонт

Перед початком будь-яких робіт завжди вимикати агрегат та виймати штепсельну вилку. Через ненавмисне спрацювання двигуна – **небезпека отримання травм!**

Агрегат повинен регулярно проходити технічне обслуговування. Виконувати лише ті роботи з технічного обслуговування та ремонту, які описані у інструкції з експлуатації. Всі інші роботи повинні проводитись спеціалізованим дилером.

Компанія STIHL рекомендує для проведення робіт з технічного обслуговування та ремонту звертатись до спеціалізованого дилера STIHL. Спеціалізовані дилери STIHL регулярно проходять навчання та отримують технічну інформацію.

Використовувати лише комплектуючі високої якості. Інакше існує небезпека нещасних випадків та пошкоджень агрегату. Якщо стосовно вище сказаного виникнуть питання, необхідно звернутись до спеціалізованого дилера.

Компанія STIHL рекомендує використовувати оригінальні комплектуючі STIHL. Вони за своїми характеристиками оптимально підходять для агрегату та відповідають вимогам користувача.

Не вносити зміни у агрегат – може бути погіршена безпека агрегату – **небезпека нещасного випадку!**

Під'єднуючий провід та штепсельну вилку регулярно перевіряти на предмет бездоганної ізоляції та старіння (ламкість).

Комплектуючі системи електрики, такі як, наприклад, під'єднуючий провід, повинні ремонтуватись та замінюватись лише спеціалістами у галузі електрики.

Комплектуючі із полімеру протерти серветкою. Гострі засоби для чистки можуть пошкодити полімер.

Агрегат не збрикувати водою.

Гвинти для кріплення на пристроях безпеки та ріжучий інструмент перевірити на щільність посадки та, за необхідності, затягнути.

Шліци для охолоджуючого повітря за необхідності почистити.

Агрегат зберігати у сухому приміщенні, захищеному від впливу морозу.

Застосування

Косіння



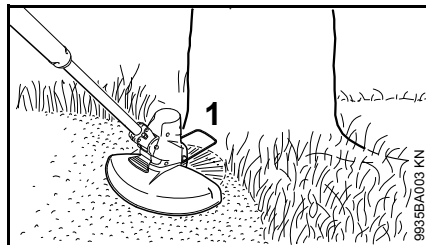
- Агрегат взяти у обидві руки – права рука на рукоятці управління – ліва рука на дуговій рукоятці
- стояти прямо – агрегат тримати розслабивши тіло
- Ріжучий інструмент не має торкатись інших предметів та землі
- Агрегат рухати рівномірно вперед та назад

- Відстань косильної струни від поверхні косіння визначає висоту різки
- Уникати контакту із парканами, стінами, камінням та ін. – це призводить до підвищеного ступеню зношування

Косіння під перешкодами

Для зручного косіння під кущами може регулюватись кут між штоком та косильною голівкою (див. "Регулювання робочого кута").

Робота із розпіркою



- Розпірку (1) повністю підняти
- Розпірка (1)
- обмежує робочу зону косильної струни
 - захищає під час косіння від пошкоджень косильними струнами, які обертаються (наприклад, кору дерев)
 - під час підрізання кромки визначає відстань до землі

ПОПЕРЕДЖЕННЯ

Косильна голівка після вимикання агрегату може рухатись за інерцією – розпірку зміщувати лише після зупинки косильної голівки також не за допомогою ноги.

Підрізання кромки



Агрегат може переобладнуватись у кромкоріз із декількома рукоятками (див. розділ "Переобладнання агрегату у кромкоріз").

- Агрегат використовувати як це показано на малюнку
- Косильні струни провести вздовж кромки газону – при цьому розпірка встановлює відстань до землі

Утилізація

Стружку не кидати до звичайного домашнього сміття, її можна компостувати.

Допустимі комбінації ріжучого інструменту та захисту

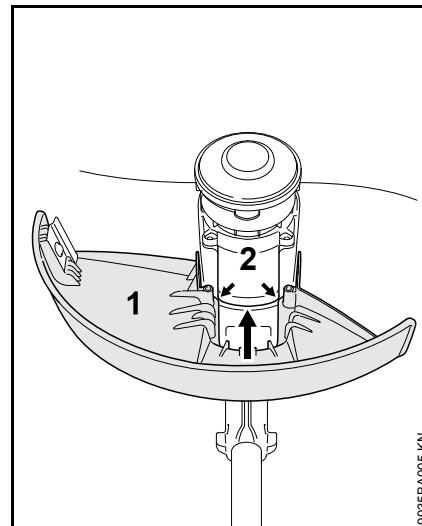
Ріжучий інструмент

Агрегат поставляється із монтованою косильною голівкою AutoCut 2-2. З огляду на безпеку на агрегат не дозволяється монтувати інші ріжучі інструменти.

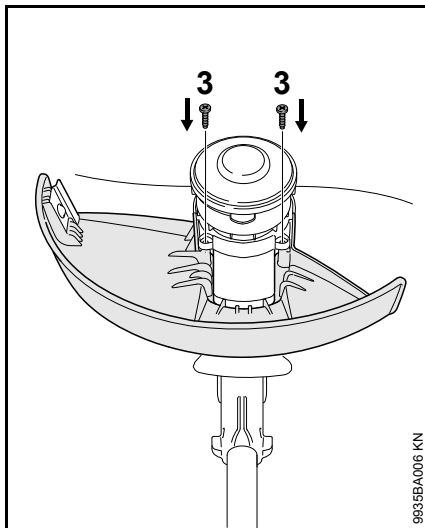
Захист

Для агрегату поставляється відповідний захист. Монтувати лише даний захист – монтаж інших видів захисту не допускається. Інші вказівки – см. "Монтаж захисного приладдя".

Монтаж захисного обладнання



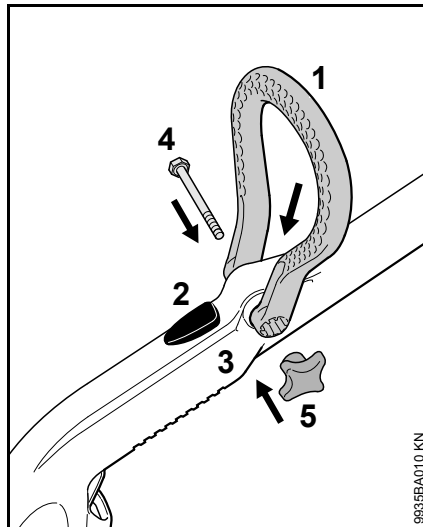
- Захист (1) ввести у паз (стрілки) на корпусі двигуна (2) до прилягання – отвори у захисті повинні співпадати із отворами у корпусі двигуна



- Гвинти (3) вкрутити та затягнути за допомогою викрутки T20

У якості альтернативи гвинти вкрутити та затягнути за допомогою шліцевої викрутки.

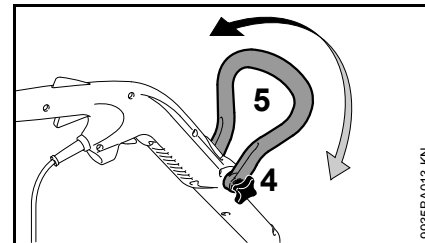
Монтувати дугову рукоятку



- Дугову рукоятку (1) вирівняти таким чином, щоб пустоти на дуговій рукоятці (1) показували у напрямку зняття фіксації (2)
- Дугову рукоятку (1) одягти на рукоятку управління (3) до тих пір поки вона не зафіксується – при цьому лапку дугової рукоятки (1) трохи роздвинути
- Гвинт (4) провести через отвори
- Бранчикову гайку (5) закрутити та затягнути

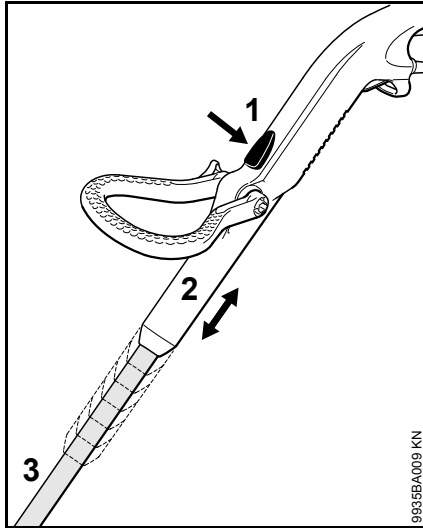
Регулювання рукояток

Відрегулювати дугову рукоятку



- Послабити баранчикову гайку (4)
- Дугову рукоятку (5) змістити за напрямком стрілки та зафіксувати – різні положення фіксації
- Баранчикову гайку (4) затягнути

Відрегулювати довжину штока

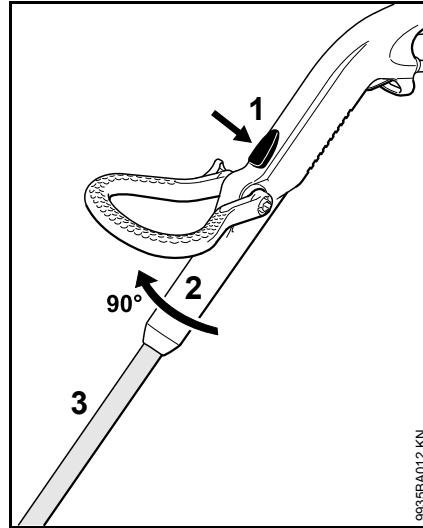


- Натиснути зняття фіксації (1)
- Рукоятку управління (2) потягнути у повздовжньому напрямку то штоку (3) та зафіксувати – різні положення фіксації

Позиція для транспортування

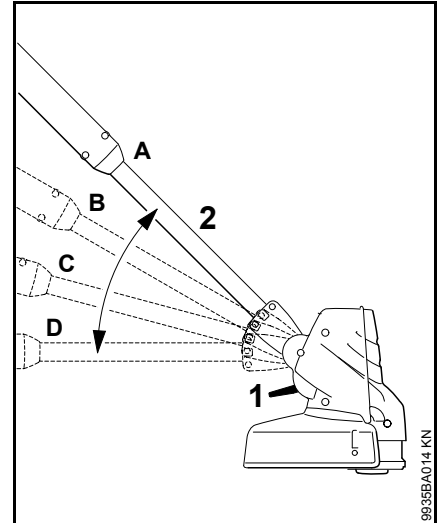
Для транспортування агрегату із економією місця шток можна відрегулювати до найкоротшої довжини.

Регулювання робочого кута



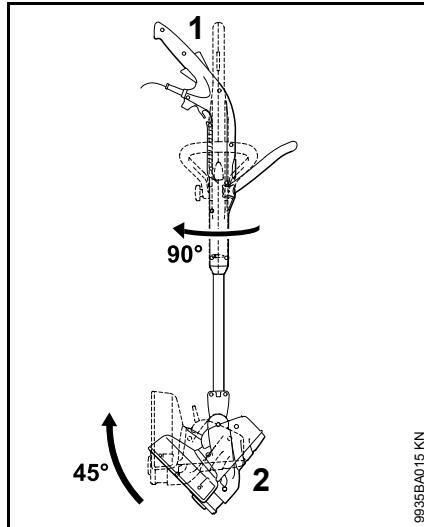
- Натиснути зняття фіксації (1)
- Рукоятку управління (2) повернути на 90° до штоку (3) та зафіксувати – 2 положення фіксації: 0° та 90°

Регулювання робочого кута



- Натиснути зняття фіксації (1)
- Шток (2) нахилити на зафіксувати; 4 положення фіксації: A, B, C та D

Пристрій переобладнати у кромкоріз



- Рукоятку управління (1) повернути на 90° до штоку та зафіксувати, див. "Регулювання рукояток"
- Шток (2) нахилити на 45° та зафіксувати, див. "Регулювання робочого кута"
- Підняти розпірку

Під час підрізання кромки не натискати на розпірку.

Під'єднання пристрою до електромережі

Напруга та частота пристрою (див. таблицю із типом пристрою) повинні співпадати із напругою та частотою мережі.

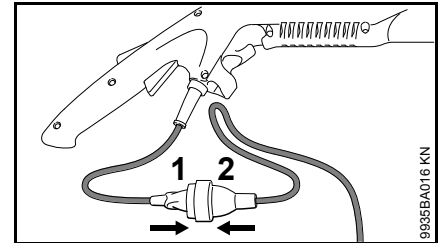
Мінімальний запобіжник під'єднання до мережі повинен бути виконаний у відповідності до величини у Технічних Даних – див. "Технічні дані".

Пристрій повинен під'єднуватись до електропостачання через захисний перемикач аварійного струму, який перериває подачу струму, коли струм що відводиться до землі перевищує 30 мА.

Під'єднання до мережі повинне також відповідати нормам ІЕС 60364, а також специфічним для кожної країни нормам.

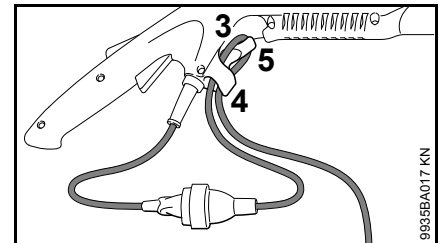
Подовжуючий кабель повинен у залежності від напруги мережі та довжини кабелю мати вказаний мінімальний поперечний перетин.

Довжина кабелів	Мінімальний поперечний перетин
220 В – 240 В:	
до 20 м	1,5 мм ²
від 20 м до 50 м	2,5 мм ²
100 В – 127 В:	
до 10 м	AWG 14 / 2,0 мм ²
від 10 до 30 м	AWG 12 / 3,5 мм ²



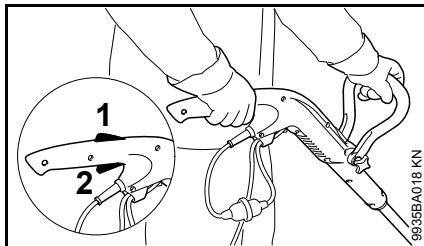
- Штепсельну вилку (1) ввести у муфту (2) подовжуючого проводу

Пристрій для розвантаження проводу від натягування



- За допомогою подовжуючого проводу зробити петлю
- Петлю (3) провести через отвір (4)
- Петлю (3) провести через гачок (5) та затягнути
- Штепсельну вилку подовжуючого проводу встановити у відповідним чином інстальовану штепсельну розетку

Вмикання пристрою



- Зайняти стабільне та безпечне положення
- Взяти агрегат у обидві руки – права рука на рукоятці управління – ліва рука на дуговій рукоятці
- стояти прямо – агрегат тримати розслабивши тіло
- Ріжучий інструмент не має торкатись інших предметів та землі
- Стопор перемикаючого важеля (1) натиснути та утримувати
- Натиснути перемикаючий важіль (2)

Вимикання пристрою

- Відпустити стопор перемикаючого важеля и перемикаючий важіль

⚠ ПОПЕРЕДЖЕННЯ

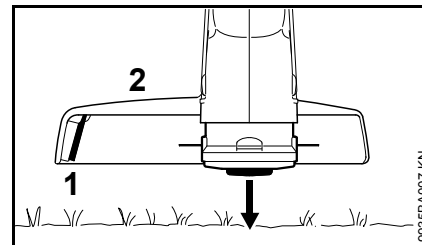
Ріжучий інструмент ще деякий час рухається далі, коли стопор перемикаючого важеля та перемикаючий важіль відпущені – **ефект руху за інерцією!**

При тривалих паузах – виймати штепсельну вилку.

Якщо пристрій більше не використовується, його необхідно поставити таким чином, щоб він нікому не зашкодив.

Агрегат берегти від несанкціонованого доступу.

Регулювання косильних джгутів



- Косильну голівку, яка обертається, тримати паралельно над поверхнею трави – злегка торкнутись землі – приблизно 3 см струни відрегулюється

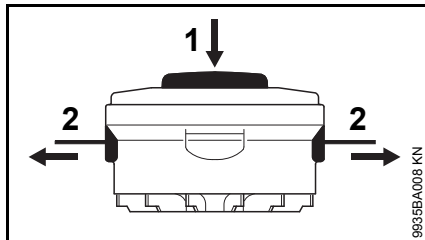
За допомогою ножа (1) на захисті (2) занадто довгі косильні струни укорочуються до оптимальної довжини – тому потрібне багаторазове натискання одне за одним.

Струна регулюється лише тоді, коли обидва косильні струни мають довжину ще мінімум 2,5 см.

Якщо косильна струна коротша ніж 2,5 см, то косильну струну слід відрегулювати вручну, див. "Ручне регулювання косильної струни".

Ручне регулювання косильної струни

- Вимкнути агрегат
- Під'єднуючий провід вийняти із штепсельної розетки
- Агрегат перевернути



- До упору натиснути кнопку (1) на каркасі катушки
- Кінці струни (2) витягнути із каркасу катушки

Якщо у каркасі катушки більше немає струни, то "Каркас катушки із струною" замінити, див. "Заміна каркасу катушки із струною".

Замінити каркас катушки із косильною струною

STIHL AutoCut 2-2

Перед заміною косильної струни (далі названої "струна"), косильну голівку обов'язково перевірити на наявність слідів зношування.

! ПОПЕРЕДЖЕННЯ

Якщо помітні сильні сліди зношування, косильну голівку слід повністю замінити. Звернутись до спеціалізованого дилера.

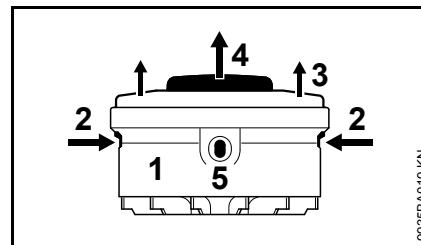
Підготовка агрегату

- Вимкнути агрегат
- Під'єднуючий провід вийняти із штепсельної розетки
- Агрегат перевернути

Видалити залишки струни

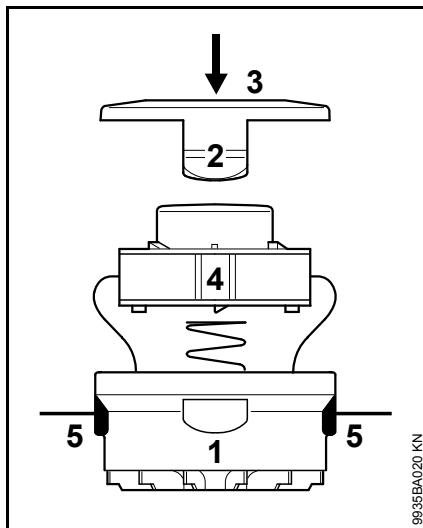
При нормальній експлуатації запас струни у косильній голівці майже повністю використовується.

Демонтувати каркас катушки



- Утримувати корпус (1)
- Натиснути планки (2) та зняти кришку (3)
- Каркас катушки (4) вийняти із корпусу

Монтувати новий "каркас котушки із косильною струною"



- Використовувати струну діаметром 1,6 мм
- Кінці струни провести через отвори (5) у корпусі (1)
- Каркас котушки (4) встановити у корпус
- Натиснути кришку (3), щоб обидві планки (2) зафіксувались із чітким звуком

Зберігання пристрою

При паузах у роботі від приблизно 3 місяців:

- Пристрій добре почистити, особливо шліц для подачі холодного повітря
- Вийняти каркас котушки із косильною струною, почистити та перевірити

Еластичність і тим самим термін служби косильної струни можна збільшити, якщо зберігати її у резервуарі із водою.

- Пристрій зберігати у сухому та надійному місці. Пристрій захищати від несанкціонованого використання (наприклад, дітьми).

Вказівки стосовно технічного обслуговування та догляду

Дані стосуються нормальних умов експлуатації. При ускладнених умовах (сильна запиленість) та більш тривалих годинах роботи вказані інтервали слід відповідним чином скоротити.		Перед початком роботи	Після закінчення роботи або щоденно	Щотижня	Щомісяця	При неполадках	При пошкодженні	За необхідності
Машина в цілому	Оглядова перевірка (стану)	X						
	Почистити		X					
Під'єднуючий провід	Перевірити	X						
	Заміну доручити спеціалізованому дилеру ¹⁾						X	
Перемикаючий важіль, стопор перемикаючого важеля	Перевірка роботи	X						
	Заміну доручити спеціалізованому дилеру ¹⁾					X	X	
Шліц для охолоджуючого повітря	Почистити		X					
Доступні гвинти та гайки	Затягнути							X
Ріжучі інструменти (косильна голівка)	Візуальний контроль	X						
	Замінити						X	
	Перевірити щільність посадки	X						
Наклейка із попереджувачим написом	Замінити						X	

¹⁾ Компанія STIHL рекомендує спеціалізованого дилера STIHL

Мінімізація зношування та уникнення пошкоджень

Дотримання даних даної інструкції з експлуатації допоможе запобігти надмірному зношуванню та пошкодженням пристрою.

Експлуатація, технічне обслуговування та зберігання пристрою повинні здійснюватись так ретельно, як це описано у інструкції з експлуатації.

За всі пошкодження, які були викликані недотриманням вказівок стосовно правил безпеки, обслуговування та технічного догляду, відповідальність несе сам користувач. Особливо це стосується випадків коли:

- були зроблені зміни у продукті не дозволені компанією STIHL;
- використання інструментів або приладдя, які не допускаються для даного пристрою, не підходить для нього або має низьку якість;
- використання пристрою не за призначенням;
- використання пристрою у спортивних заходах або змаганнях;
- пошкодження у наслідок подальше використання пристрою із пошкодженими комплектуючими.

Роботи з технічного обслуговування

Всі роботи, перелічені у розділі "Вказівки стосовно технічного обслуговування та догляду" повинні проводитись регулярно. Оскільки дані роботи з технічного обслуговування не можуть проводитись самим користувачем, необхідно звернутись до спеціалізованого дилера.

Компанія STIHL рекомендує для проведення робіт з технічного обслуговування та ремонту звертатись до спеціалізованого дилера STIHL. Спеціалізовані дилери STIHL регулярно проходять навчання та отримують технічну інформацію.

Якщо дані роботи не проводяться або виконуються не відповідним чином, можуть виникнути пошкодження, відповідальність за які несе сам користувач. До них окрім інших відносяться:

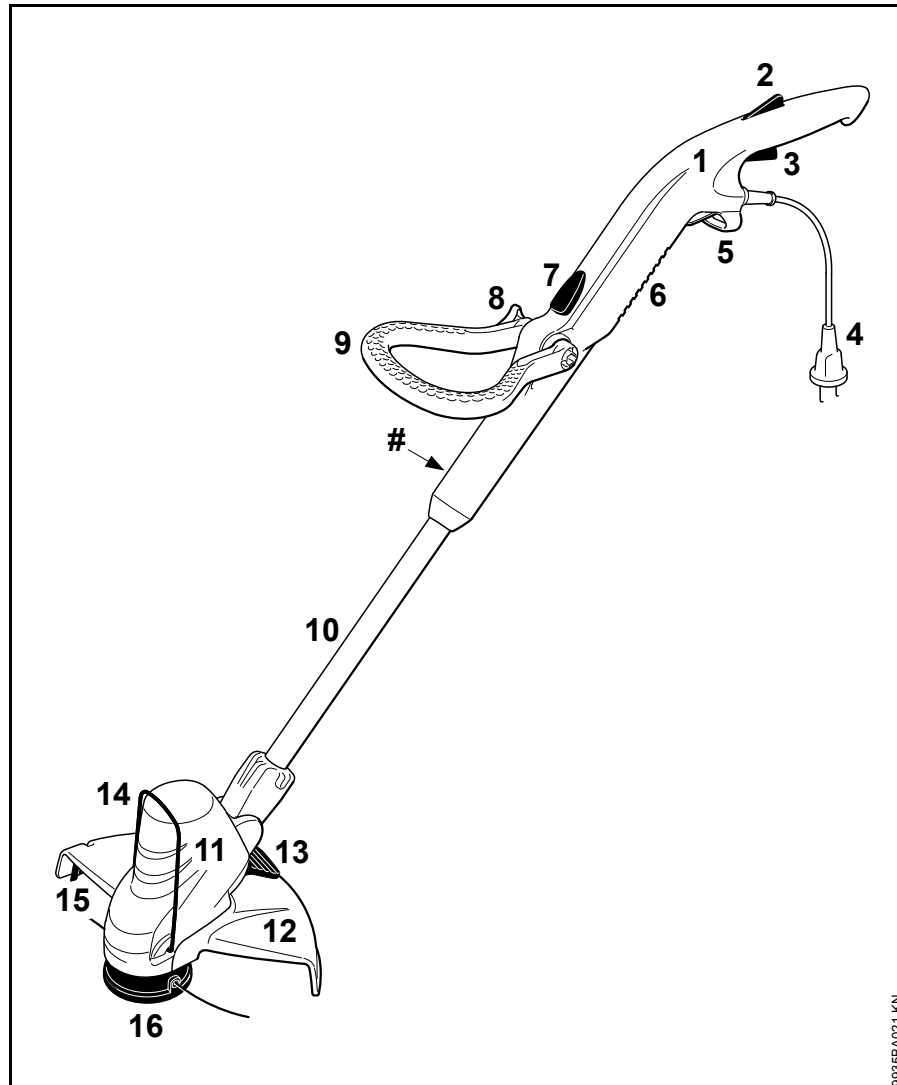
- пошкодження електродвигуна унаслідок не вчасного або не достатнього технічного обслуговування (наприклад, недостатнє чищення направляючої холодного повітря);
- пошкодження через невірне електричне під'єднання (напруга, не достатній розмір підвідних проводів);
- корозія та інші наслідки невідповідного зберігання;
- пошкодження пристрою через використання комплектуючих низької якості.

Комплектуючі, які швидко зношуються

Деякі комплектуючі мотопристрою підлягають при використанні за призначенням нормальному зношуванню і повинні у залежності від виду та тривалості використання вчасно замінюватись. До них окрім інших належать :

- Ріжучий інструмент
- Захист
- Вугільні щітки

Важливі комплектуючі



- 1 Рукотка управління
- 2 Стопор перемикаючого важеля
- 3 Перемикаючий важіль
- 4 Під'єднуючий провід
- 5 Пристрій для розвантаження проводу від натягування
- 6 Усмоктуючі отвори для холодного повітря
- 7 Зняття фіксації для рукоятки управління
- 8 Бараньчикова гайка
- 9 Дугова рукоятка
- 10 Шток
- 11 Корпус двигуна
- 12 Захист
- 13 Зняття блокування для корпусу двигуна
- 14 Розпірка
- 15 Ніж для розторцьовки
- 16 Косильна голівка
- # Номер агрегату

0935BA021 KN

Технічні дані

Двигун

Номинальна напруга:	220 - 240 В
Частота:	50 / 60 Гц
Номинальна сила струму:	2,3 А
Потужність:	500 Вт
Номинальна кількість обертів із навантаженням:	6000 1/хв
Запобіжник:	мін. 10 А
Клас захисту:	II, □

Довжина

від 1140 мм до 1310 мм (у залежності від довжини штоку)

Вага

У зборі із ріжучим інструментом та захистом

FSE 52¹⁾: 2,2 кг

1) Модифікація із під'єднуючим проводом 10 м для Великобританії: 2,8 кг

Величина звуку та вібрації

Для вимірювання величини звуку та вібрації враховувався робочий стан номінальної найвищої кількості обертів.

Подальшу інформацію стосовно виконання робочих директив відносно вібрацій 2002/44/EG див. на сайті www.stihl.com/vib

Рівень звукового тиску L_p згідно EN 786

83 дБ (А)

Рівень звукового тиску L_w згідно EN 786

94 дБ (А)

Рівень вібрації a_{HV} згідно EN 786

Рукоятка ліва: 3,0 м/с²

Рукоятка права: 4,5 м/с²

Для рівня тиску звуку та рівня потужності звуку величина К- складає згідно RL 2006/42/EG = 2,5 дБ(А); для коливального прискорення величина К- складає згідно RL 2006/42/EG = 2,0 м/с².

REACH

REACH означає розпорядження ЄС для реєстрації, оцінки та допуску хімікатів.

Інформація стосовно виконання розпорядження REACH (ЄС) № 1907/2006 див. www.stihl.com/reach

Спеціальне приладдя

Ріжучі інструменти

Косильні голівки

1 STIHL AutoCut 2-2

Спеціальне приладдя для ріжучих інструментів

– Каркас котушки із косильною струною, для позиції 1

Інше спеціальне приладдя

– Захисні окуляри

Актуальну інформацію стосовно даного та іншого спеціального приладдя можна отримати у спеціалізованого дилера STIHL.


Вказівки з ремонту

Користувачі даного пристрою можуть проводити лише ті роботи з технічного обслуговування та догляду, які описані у даній інструкції з експлуатації. Інші ремонтні роботи можуть проводити лише спеціалізовані дилери.

Компанія STIHL рекомендує для проведення робіт з технічного обслуговування та ремонту звертатись до спеціалізованого дилера STIHL. Спеціалізовані дилери STIHL регулярно проходять навчання та отримують технічну інформацію.

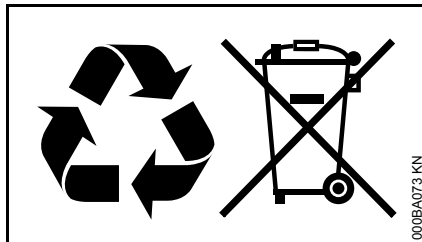
При проведенні ремонтних робіт можуть монтуватись лише такі комплектуючі, які допускаються компанією STIHL для використання у даному мотопристрої або технічно ідентичні. Використовувати лише комплектуючі високої якості. Інакше існує небезпека нещасних випадків та пошкоджень пристрою.

Компанія STIHL рекомендує використовувати оригінальні комплектуючі STIHL.

Оригінальні комплектуючі STIHL можна розпізнати по номеру комплектуючої STIHL, по напису **STIHL** та за наявності по позначці комплектуючої STIHL  (на маленьких комплектуючих може стояти лише значок).

Знищення відходів

При утилізації слід дотримуватись специфічних для кожної країни норм з утилізації.



Продукти STIHL не можна викидати із домашнім сміттям. Продукт STIHL, акумулятор, приладдя та упаковку віддати на екологічно безпечну повторну переробку.

Актуальну інформацію стосовно утилізації можна отримати у спеціалізованого дилера STIHL.

Декларація про відповідність нормам ЄС

ANDREAS STIHL AG & Co. KG
Badstr. 115
D-71336 Waiblingen

підтверджує, що

Конструкція:	Електрична мотокоса
Фабрична марка:	STIHL
Серія:	FSE 52
Серійний номер:	4816

Агрегат відповідає вимогам стосовно виконання директив 2006/42/EG, 2004/108/EG, 2000/14/EG та 2011/65/EU і був розроблений та виготовлений у відповідності із наступними стандартами:

EN 55014-1, EN 55014-2, EN 60335-1, EN 60335-2-91, EN 61000-3-2, EN 61000-3-3

Для визначення виміряного та гарантованого рівня потужності звуку були виконані процедури згідно директиви 2000/14/EG, додаток VI, із застосуванням норми ISO 11094.

Призначена установа, яка приймала участь:

DPLF
Deutsche Prüf- und Zertifizierungsstelle
für Land- und Forsttechnik (NB 0363)
Max-Eyth-Weg 1
D-64823 Groß-Umstadt

Вимірний рівень потужності звуку

94 дБ (A)

Гарантований рівень потужності звуку

96 дБ (A)

Зберігання Технічної Документації:

ANDREAS STIHL AG & Co. KG
Produktzulassung

Рік виготовлення та номер агрегату
вказані на агрегаті.

Waiblingen, 01.08.2012

ANDREAS STIHL AG & Co. KG

Ваш



Thomas Elsner

Керівник, менеджмент групи
продуктів



Сертифікат якості



Вся продукція виробництва компанії STIHL відповідають найвищим вимогам до якості.

Завдяки сертифікації, проведеної незалежною організацією, компанія STIHL отримала підтвердження того, що всі продукти компанії, що стосується розробки продукції, закупок матеріалів, виробництва, монтажу, документації та клієнтської служби відповідають суворим вимогам міжнародної норми ISO 9001 для систем управління якістю.

Sisukord

Käesoleva kasutusjuhendi kohta	127
Ohutusjuhised ja töötamistehnika	127
Kasutamine	132
Lõiketööriista ja kaitsme lubatud kombinatsioonid	133
Kaitseseadise paigaldamine	133
Sanga paigaldamine	134
Käepidemete reguleerimine	134
Töönurga reguleerimine	135
Seadme ümberehitamine servalõikuriks	136
Seadme elektriline ühendamine	136
Seadme sisselülitamine	137
Seadme väljalülitamine	137
Niitmisjõhvi reguleerimine	137
Niitmisjõhviga poolikeha asendamine uuega	138
Seadme säilitamine	139
Hooldus- ja korrashoiujuhised	140
Kulumise minimeerimine ja kahjustuste vältimine	141
Tähtsad koostedetailid	142
Tehnilised andmed	143
Eritarvikud	143
Remondijuhised	144
Utiliseerimine	144
EÜ vastavusdeklaratsioon	144
Kvaliteedisertifikaat	145

Austatud klient!

Täname Teid, et otsustasite firma STIHL kvaliteettoote kasuks.

Käesolev toode töötati välja kaasaegseid valmistamismeetodeid ja ulatuslikke kvaliteeditagamismeetmeid kohaldades. Me anname endast parima, et Te oleksite seadmega rahul ja saaksite sellega probleemideta töötada.

Kui Teil on seadme kohta küsimusi, siis pöörduge palun esinduse või otse meie müügiettevõtte poole.

Teie



dr Nikolas Stihl

STIHL®

Käesolev kasutusjuhend on autoriõigusega kaitstud. Kõik õigused on registreeritud, eriti paljundamise, tõlkimise ja elektrooniliste süsteemidega töötlemise õigused.

Käesoleva kasutusjuhendi kohta

Piltsümbolid

Enamiku seadmele paigaldatud piltsümbolite kohta leiate käesolevast kasutusjuhendist vastava selgituse.

Tekstilõikude tähistus



HOIATUS

Hoiatus inimeste õnnetus- ja vigastusohu ning raskekujuliste materaalsete kahjude eest.



JUHIS

Hoiatus seadme või üksikute koostedetailide kahjustamise eest.

Tehniline edasiarendus

STIHL töötab pidevalt enamike masinate ja seadmete edasiarenduse kallal; seetõttu jätame endale õiguse teha tarnekomplektis kuju, tehnika ja varustuse osas muudatusi.

Samuti ei saa sellepärast käesolevas kasutusjuhendis esitatud andmetest ja joonistest tuletada nõudeõigust.

Ohutusjuhised ja töötamistehnika



Seadmega töötamisel tuleb järgida erilisi ohutusmeetmeid, sest töötatakse löiketööriista väga kõrge pööretearvuga ja elektrivooluga.



Lugege kogu kasutusjuhend enne esmakordset käikuvõtmist tähelepanelikult läbi ja hoidke hilisemaks kasutamiseks kindlalt alal. Kasutusjuhendi eiramine võib olla eluohtlik.



Järgige riigisiseseid ohutuseeskirju, nt erialaliitude, sotsiaalkassade, tööohutus- ja muude ametite ettekirjutusi.

Kes töötab seadmega esimest korda: Laske müüjal või mõnel teisel asjatundjal endale selgitada, kuidas sellega ohutult ümber käia – või võtke osa vastavatest kursustest.

Alaealised ei tohi seadmega töötada – välja arvatud üle 16-aastased noored, kes viibivad järelevalve all kutseõppes.

Hoidke lapsed, loomad ja pealtvaatajad eemal.

Kui seadet ei kasutata, tuleb see ära panna nii, et kedagi ohtu ei seataks. Kaitske seadet ebapädevate isikute juurdepääsu eest, tõmmake võrgupistik välja.

Kasutaja vastutab teistele isikutele või nende omandile põhjustatud õnnetuste või ohtude eest.

Andke seadet kasutada või laenutage seda ainult isikutele, kes tunnevad antud mudelit ja selle käsitlemist – ning andke seadmega alati kasutusjuhend kaasa.

Müraemissiooniga seadmete kasutamine võib olla nii riiklike kui ka kohalike eeskirjadega ajaliselt piiratud.

Kontrollige iga kord enne töö alustamist seadme nõuetekohast seisundit. Pöörake erilist tähelepanu ühendusjuhtmele, võrgupistikule ja ohutusseadistele.

Ärge kasutage ühendusjuhet seadme tõmbamiseks ega transportimiseks.

Enne seadme kallal igasuguste tööde nagu nt puhastuse, hoolduse ja detailide väljavahetamise teostamist – **tõmmake võrgupistik välja!**

Seadme kaitse ei suuda kasutajat kõigi esemete (kivid, klaas, traat jms) eest kaitsta, mis löiketööriist eemale paiskab. Esemed võivad kuskilt tagasi pörkuda ja kasutaja nendega pihta saada.

Ärge kasutage seadme puhastamiseks survepesurit. Tugev veejuga võib kahjustada seadme osi.

Ärge pihustage seadmele vett.

Kehaline sobivus

Seadmega töötaja peab olema välja puhanud, terve ja heas vormis.

Isikud, kellel on füüsiline pingutus tervise tõttu vastunäidustatud, peavad enne seadme kasutamist konsulteerima oma arstiga.

Pärast alkoholi, reaktsioonivõimet pärssivaid ravimite või uimastite tarvitamist ei tohi seadmega töötada.

Tarvikud ja varuosad

Kasutage üksnes lõiketööriistu ja tarvikuid, mis on STIHLi poolt antud seadme jaoks lubatud või nendega tehniliselt samaväärseid osi. Küsimuste korral pöörduge esinduse poole. Kasutage ainult kõrgkvaliteetseidööriistu või tarvikuid. Vastasel juhul võib valitseda õnnetuste või seadme kahjustamise oht.

STIHL soovib kasutada STIHLi originaaltööriistu ja tarvikuid. Need on oma omaduste poolest optimaalselt toote ja selle kasutaja vajadustele kohandatud.

Ärge tehke seadme ehituses muudatusi – see võib halvendada ohutust. STIHL välistab igasuguse vastutuse isiku- ja materiaalsele kahjude eest, mis on põhjustatud mittelubatud haakeseadmete kasutamisest.

Kasutusvaldkonnad

Kasutage seadet juurdekuuluvatest lõiketööriistadest sõltuvalt ainult rohu niitmiseks ja võsa vms lõikamiseks.

Seadme kasutamine muudel eesmärkidel on keelatud ning võib põhjustada õnnetusi või tekitada seadmel kahjustusi. Ärge tehke tootel mingeid muudatusi – ka see võib põhjustada õnnetusi või kahjustada seadet.

Riietus ja varustus

Kandke nõuetekohast riietust ja varustust.



Riietus peab olema ots-
tarbekohane ega tohi
takistada liikumist.
Kandke liibuvat riietust –
kombinesooni, mitte
töökitlit.

Ärge kandke riietust, mis võib puude, okste või liikuvate seadmeosade külge kinni jääda. Vältige ka salli, lipsu ja ehte kandmist. Siduge pikad juuksed kokku ja kindlustage (pearätik, müts, kiiver, jne).



Kandke haarduva, libise-
miskindla tallaga
tugevaid jalatseid.



Kasutage näokaitset ja
tingimata kaitseprille –
üleskeerutatud ja eema-
lepaiskuvate esemete
oht.

Silmade kaitsmiseks ainult
näokaitsmest ei piisa.

Soovitav on "isiklik" mürakaitse – nt
kõrvatropid.



Kandke tugevaid
kaitsekindaid.

STIHL pakub ulatusliku
tooteprogrammiga suures valikus
isikukaitsevahendeid.

Seadme transportimine

Lülitage seade alati välja ja tõmmake
seadme võrgupistik välja.

Sõidukites: Kindlustage seade
ümberkukkumise ja kahjustuse vastu.

Enne töötamise alustamist

Seadme kontrollimine

Kontrollige seadme tööohutut
seisukorda – järgige kasutusjuhendis
vastavaid peatükke:

- Lülitushoova riiv ja lülitushoob
peavad kergesti liikuma –
lülitushoova riiv ja lülitushoob
peavad pärast lahtilaskmist
lähteasendisse tagasi liikuma
- Lõiketööriista ja kaitsme
kombinatsioon peab olema lubatud
ning kõik detailid laitmatult
monteeritud. Metallist lõiketööriistad
on keelatud – **vigastusoht!**
- Kontrollige lõiketööriista korrektset
montaaži, tugevat kinnitust ja
laitmatut seisundit

- Kontrollige kaitseseadiseid (nt löiketööriista kaitse) kahjustuste ja kulumise suhtes. Asendage kahjustatud detailid uutega. Ärge käituge kahjustatud kaitsmega seadet
- Käepidemed peavad olema puhtad ja kuivad, mustusevabad – oluline seadme kindlaks juhtimiseks
- Seadistage sang vastavalt kehakasvule
- Kontrollige käepidemete seadistusvõimalusi laitmatu talitluse suhtes – vt "Käepidemete seadistamine" ja "Töönurga seadistamine"

Seadet tohib käitada ainult töökindlas seisukorras – **õnnetusoht!**

Võtke seade käiku ainult siis, kui kõik koosteosad on kahjustamata ning kindlalt monteeritud.

Ärge tehke juht- ja ohutusseadiste kallal mingeid muudatusi.

Seadme sisselülitamisel ei tohi löiketööriist esemeid ega maapinda puudutada.



Vältige kokkupuudet löiketööriistaga – **vigastusoht!**



Löiketööriist töötab seadme väljalülitamisel veel lühikese aja vältel edasi – **järelejooksuefekt!**

Elektriühendus

Elektrilöögiohu vähendamiseks:

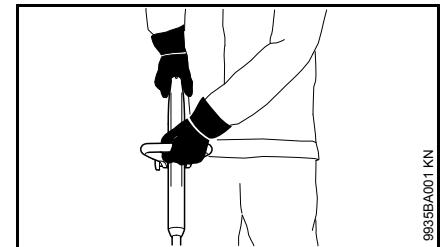
- Seadme pinge ja sagedus (vt tüübisilti) peavad vastama võrgupingele ning -sagedusele.
 - Kontrollige ühendusjuhet, võrgupistikut ja pikendusjuhet kahjustuste suhtes. Kahjustatud juhtmeid, liitmikke ja pistikuid või eeskirjadele mittevastavaid ühendusjuhtmeid ei tohi kasutada.
 - Looge elektriühendus ainult eeskirjadekohaselt installeeritud pistikupesaga.
 - Ühendus- ja pikendusjuhtme isolatsioon, pistik ja liitmik peavad olema laitmatu seisukorras.
 - Ärge puudutage pistikut, ühendus- ja pikendusjuhet ega elektrilisi pistikühendusi kunagi niiskete kätega
 - Kasutatav pikendusjuhe peab vastama vastava kasutusjuhtumi eeskirjadele
- Paigaldage ühendus- ja pikendusjuhe asjatundlikult:
- Järgige üksikute juhtmesoonete minimaalseid ristlõikeid – vt "Seadme elektriline ühendamine".
 - Vedage ühendusjuhe ja tähistage nii, et see ei saaks kahjustada ega ohustaks teisi isikuid – **komistamisoht!**
 - Ebasobivate pikendusjuhtmete kasutamine võib olla ohtlik. Kasutage üksnes välitingimuste jaoks heakskiidetud, vastavalt tähistatud ning piisava juhtmeristlõikega pikendusjuhtmeid.

- Ühendusjuhtme pistik ja liitmik peavad olema veepritsmekindlad ega tohi vees lebada
- Ärge laske vastu servi või teravaid esemeid hõõruda
- Ärge muljuge ukse- või aknapilude vahel
- Sõlme läinud juhtmete puhul – tõmmake võrgupistik välja ja eemaldage kaablitest sõlmed
- Vältige tingimata kokkupuudet pöörleva löiketööriistaga
- Kerige kaablitrumlid ülekuumenemisest tingitud tuleohtu vältimiseks alati täiesti lahti

Seadme hoidmine ja juhtimine

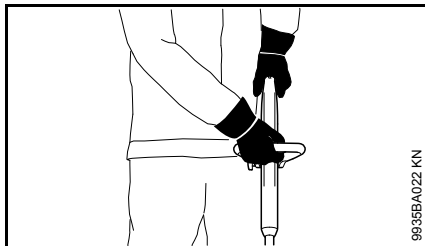
Hoidke seadet alati **mõlema käega** käepidemetest **kinni**. Hoolditsege alati kindla ja stabiilse seisuasendi eest.

Paremakäelised



Hoidke vasakut kätt sangal, paremalt kätt juhtkäepidemel.

Vasakukäelised



Hoidke paremat kätt sangal, vasakut kätt juhtkäepidemel.

Töö ajal



Tõmmake kahjustatud ühendusjuhtme korral võrgupistik kohe välja – **eluohtlik elektrilöökk!**

Ärge kahjustage ühendusjuhet ülesõitmise, muljumise, tirimise vms.

Ärge tõmmake võrgupistikut pistikupesast välja ühendusjuhtmest kinni hoides, haarake kinni võrgupistikust.

Puudutage võrgupistikut ja ühendusjuhet ainult kuivade kätega.

Ärge pritsige kunagi seadmele vett – **lühiseoht!**

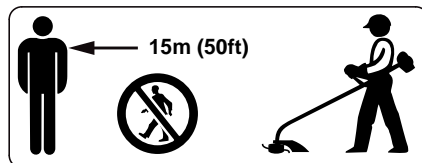


Ärge töötage seadmega vihma korral ega niiskes või väga märjas ümbruses – ajamimootor pole veepritsmekindel – **elektrilöögi- ja lühiseoht!**

Ärge jätke seadet vihma kätte.

Lülitage seade ähvardava ohu või hädaolukorra puhul välja – laske lülitushoova riiv ja lülitushoob lahti.

Seadet käsitseb ainult üks inimene – ärge lubage teistel isikulel tööpiirkonnas viibida.



Kasutuskoahas võib suures raadiuses valitseda eemalepaistavate esemete tõttu õnnetusoht, mistõttu ei tohi 15 m raadiuses teisi inimesi viibida. Hoidke sama vahemaad ka esemete (sõidukite, aknaklaaside) suhtes – **materiaalse kahju oht!** Ka üle 15 m vahemaa korral ei saa ohtu välistada.



Maastiku kontrollimine: Kõvad esemed – kivid, metallojad jms võivad eemale paiskuda – ka kaugemale kui 15 m – **vigastusoht!** – ja võivad löiketööriista ning esemeid (nt parkivad sõidukid, aknaklaasid) kahjustada (materiaalne kahju).



Ärge töötage kunagi seadmega, millel puudub sobiv löiketööriista kaitse – eemalepaiskuvate esemete tõttu valitseb **vigastusoht!**

Ärge löigake märga rohtu.

Ettevaatust kallakutel, ebatasasel maastikul jne – **libastumisoht!**

Juhtige ühendusjuhet alati seadme taga – ärge kõndige tagurpidi – **libastumisoht!**

Pöörake tähelepanu takistustele: puutüved, juured – **komistamisoht!**

Töötage ainult maapinnal seistes, mitte kunagi ebastabiilsetes seismiskohtades, mitte kunagi redelil või tööplatvormil

Kuulmekaitsme kandmisel tuleb olla eriti hoolikas ja tähelepanelik, sest ohu eest hoiatavate helide (karjed, signaalhelid jms) kuulmine on piiratud.

Tehke õigeaegselt töövaheaegu, et ennetada väsimust ja kurnatust – **õnnetusoht!**

Töötage rahulikult ja läbimõeldult – ainult heades valgus- ning nähtavustingimustes. Töötage ettevaatlikult, teisi ohustamata.

Töötage piiratud nähtavuse ja tiheda taimekasvuga maastikul eriti ettevaatlikult.

Kontrollige löiketööriista regulaarselt, lühikeste ajavahemike tagant ning tuntavate muutuste korral:

- Lülitage seade välja, hoidke tugevasti kinni, pidurdage löiketööriista vastu maad vajutades maha ja tõmmake võrgupistik välja
- Kontrollige seisundit ja tugevat kinnitust, pöörake tähelepanu pragudele
- Vahetage kahjustunud löiketööriista kohe välja, ka väikeste mikropragude korral
- Puhastage löiketööriista kinnituspesa regulaarselt rohust ja okstest – kõrvaldage löiketööriista või kaitsme piirkonnast ummistused

Lülitage seade lõiketööriista vahetamiseks välja ja tõmmake võrgupistik välja. Mootori ettekavatsematu käivitumise tõttu – **vigastusoht!**

Ärge kasutage kahjustunud või pragunenud lõiketööriista ega üritage neid remontida – näiteks keevitamise või sirgestamisega – deformeerumine (viskumine).

Vabanevad osakesed või murdetükid võivad suure kiirusega eemale paiskudes teeninduspersonali või kolmandaid isikuid kohata – **raskeimad vigastused!**

Kasutage kaitset üksnes nõuetekohaselt monteeritud noaga, et niitmisejõhv lubatud pikkusele piirataks.

Vältige kokkupuudet noaga – **vigastusoht!**

Lülitage niitmisejõhvi käsitsi järeleseadmiseks tingimata seade välja ja tõmmake võrgupistik välja – **vigastusoht!**

Liiga pikkade niitmisejõhvide kuritahtlikul kasutamisel väheneb mootori pööretearv. See põhjustab mootori ülekuumenemist ja kahjustumist.

Ärge asendage niitmisejõhvi metalltraadiga – **vigastusoht!**

Kui seade sattus mitte sihtotstarbekohase koormuse alla (nt jõu mõju löögi või kukkumise tõttu), siis kontrollige enne edasist käitamist tingimata selle töökindlat seisundit – vt

ka "Enne töötamist". Kontrollige eriti ohutusseadiste talitlusvõimet. Ärge kasutage mitte mingil juhul ebatöökindlaid seadmeid edasi. Kahtluse korral pöörduge esinduse poole.

Enne seadme juurest lahkumist: lülitage seade välja – tõmmake võrgupistik välja.

Vibratsioon

Pikemaajaline seadme kasutamine võib põhjustada vibratsioonist tingitud käte verevarustuse häireid ("valged sõrmed").

Üldkehtivat sobivat kasutamiskestust ei ole võimalik kindlaks määrata, kuna see sõltub paljudest teguritest.

Kasutamiskestust pikendavad:

- käte kaitsmine (soojad kindad)
- vaheajad

Kasutamiskestust lühendavad:

- individuaalne kalduvus halvale verevarustusele (tunnused: tihti külmad sõrmed, kihelemine)
- madalad välistemperatuurid
- haardejõudude tugevus (tugev haare halvendab verevarustust)

Seadme regulaarsel pikaajalisel kasutamisel ja vastavate nähtude (näiteks sõrmede kihelemine) ilmnemisel on soovitatav konsulteerida arstiga.

Hooldus ja remont

Lülitage seade alati enne kõiki töid välja ja tõmmake võrgupistik välja. Mootori ettekavatsematu käivitumise tõttu – **vigastusoht!**

Hooldage mootorseadet regulaarselt. Teostage ainult hooldus- ja remonditöid, mida on kasutusjuhendis kirjeldatud. Kõikide muude töödega pöörduge müügiesinduse poole.

STIHL soovib hooldus- ja remonditöid lasta teostada ainult STIHLi müügiesinduses. STIHLi edasimüüjatele korraldatakse regulaarseid koolitusi ning neid varustatakse pidevalt tehnilise informatsiooniga.

Kasutage ainult kõrgkvaliteetseid varuosi. Vastasel juhul võib valitseda õnnetuste või seadme kahjustamise oht. Küsimuste korral pöörduge esinduse poole.

STIHL soovib kasutada STIHLi originaalvaruosi. Need on omaduste poolest optimaalselt seadme ja selle kasutaja vajadustele kohandatud.

Ärge tehke mootorseadmel mingeid muudatusi – see võib halvendada ohutust – **õnnetusoht!**

Kontrollige ühendusjuhet ja võrgupistikut regulaarselt laitmatu isolatsiooni ning vananemise (murdumus) suhtes.

Elektrilisi koostedetaile nagu nt ühendusjuhet tohivad parandada või uuega asendada üksnes elektrispetsialistid.

Puhastage plastmass detaile lapiga. Tugevatoimelised puhastusvahendid võivad plastmassi kahjustada.

Ärge pihustage seadmele vett.

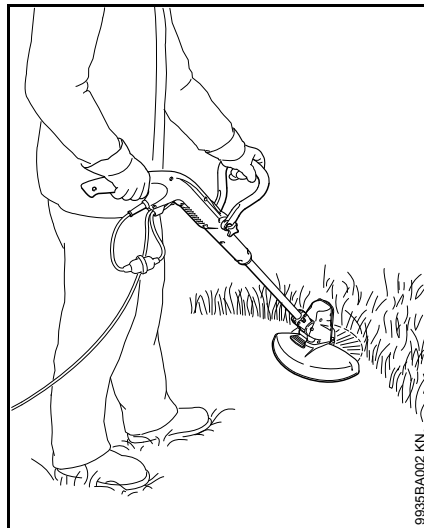
Kontrollige kaitseseadiste ja löiketööriista kinnituspoltide tugevat kinnitust ning pingutage vajadusel kinni.

Puhastage vajadusel jahutusõhupilusid.

Säilitage seadet kuivas ja kindlas ruumis.

Kasutamine

Niitmine

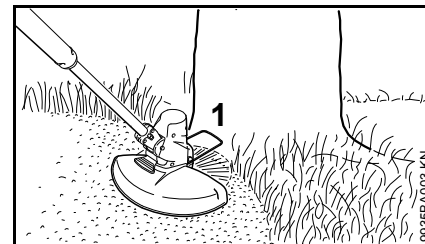


- Võtke seade mõlemasse kätte – ühe käega juhtkäepidemest – ühe käega sangast
- Seiske sirgelt – hoidke seadet vabalt
- Lõiketööriist ei tohi esemeid ega maapinda puudutada
- Liigutage seadet ühtlaselt edasi-tagasi
- Lõikekõrguse määrab niitmisjõhvi kaugus murupinnast
- Vältige kokkupuudet tarade, müüride, kivide jms – põhjustab kõrgendatud kulumist

Niitmine takistuste alt

Põõsaaluste mugavaks niitmiseks saab varre ja niitmispea vahelist nurka ümber seadistada (vt "Töönurga seadistamine").

Vahehoidikuga töötamine



- Klappige vahehoidik (1) täiesti lahti
- Vahehoidik (1)
- piirab niitmisjõhvi tööpiirkonda
 - kaitseb niitmisel pöörlevast niitmisjõhvist (nt puukoor) põhjustatavate kahjustuste eest
 - määrab servade lõikamisel kindlaks kauguse maapinnani

⚠ HOIATUS

Niitmispeal võib esineda pärast seadme väljalülitamist järeljooksu – seadistage vahehoidikut ümber alles pärast niitmispea seiskumist ning mitte jalaga.

Servade lõikamine



Seadet on võimalik väheste võtetega servalõikuriks ümber ehitada (vt "Seadme servalõikuriks ümberehitamine").

- Kasutage seadet kujutatud viisil
- Juhtige niitmisjõhvi mööda muruserva – seejuures määrab vahehoidik kindlaks kauguse maapinnani

Utliseerimine

Ärge visake lõigatud materjali majapidamisprügisse, lõigatud materjali saab komposteerida.

Lõiketööriista ja kaitsme lubatud kombinatsioonid

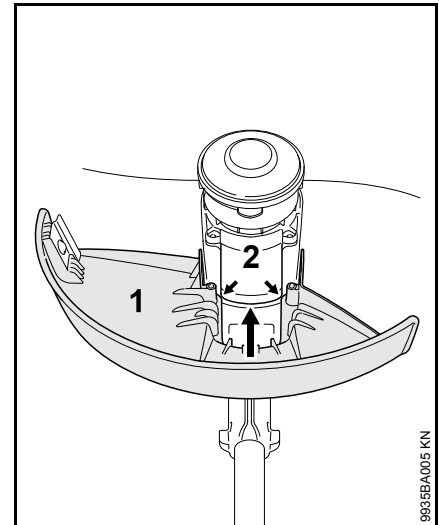
Lõiketööriist

Seade tarnitakse paigaldatud niitmispeaga AutoCut 2-2. Ohutuselastel põhjustel ei tohi seadmele teisi lõiketööriistu paigaldada.

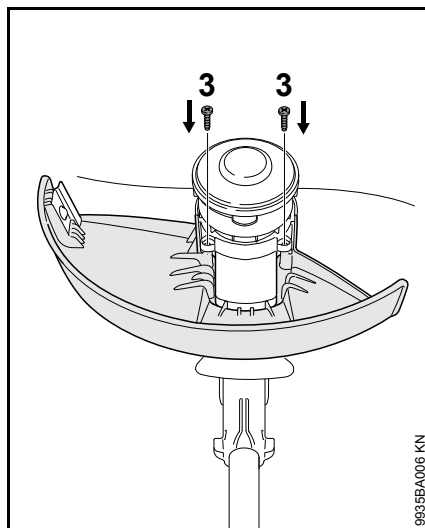
Kaitse

Seade tarnitakse koos sobiva kaitsmega. Paigaldage üksnes antud kaitse – teiste kaitsmete paigaldamine pole lubatud. Edasised juhised – vt "Kaitseseadise paigaldamine".

Kaitseseadise paigaldamine



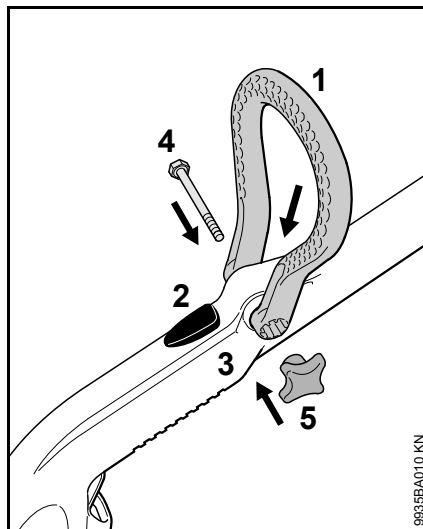
- Lükake kaitse (1) lõpuni mootorikorpuses (2) olevasse soonde (nooled) – kaitsme avad peavad paiknema mootorikorpuse avadega kohakuti



- Keerake kruvid (3) T20 kruvikeerajaga sisse ja pingutage kinni

Alternatiivselt saab kruvid lapikkruvikeerajaga sisse keerata ning kinni pingutada.

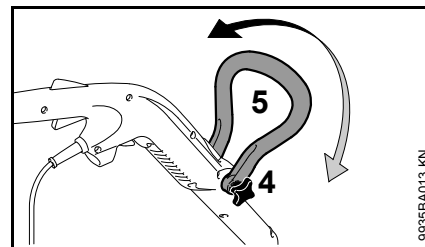
Sanga paigaldamine



- Joondage sang (1) nii välja, et sangas (1) olevad poorid on lahtilukusti (2) poole suunatud
- Lükake sanga (1) kuni lukustumiseni juhtkäepidemele (3) – seejuures suruge sanga (1) haarasid veidi laiali
- Lükake polt (4) läbi avade
- Keerake tiibmutter (5) peale ja pingutage kinni

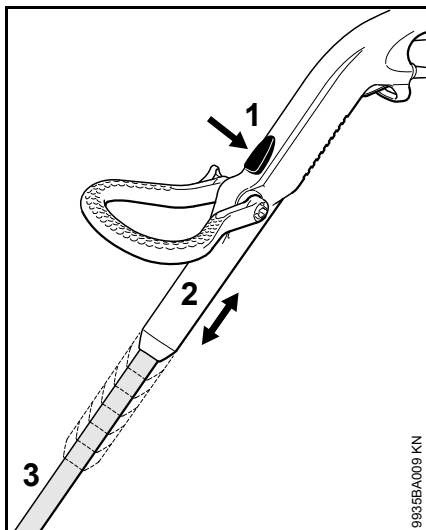
Käepidemete reguleerimine

Sanga seadistamine



- Vabastage tiibmutter (4)
- Liigutage sanga (5) noole suunas ja fikseerige – erinevad lukustusasendid
- Pingutage tiibmutter (4) kinni

Varre pikkuse seadistamine

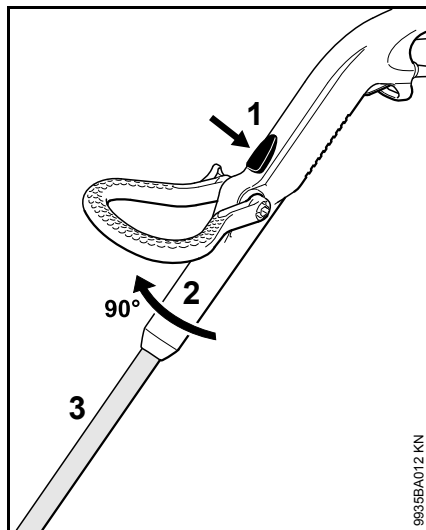


- Vajutage lahtilukustit (1)
- Tõmmake juhtkäepidet (2) varre (3) suhtes pikisuunas ja fikseerige – erinevad lukustusasendid

Transpordiasend

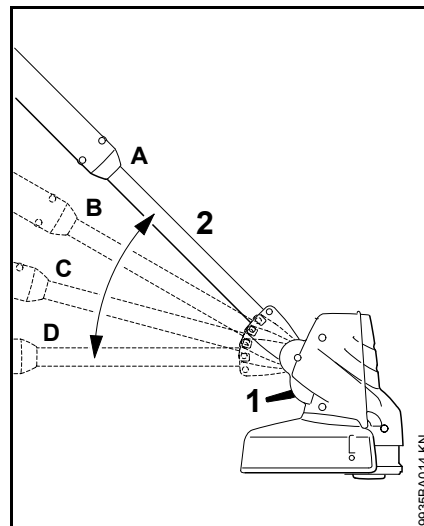
Seadme ruumisäästlikuks transportimiseks saab varre lühimale pikkusele seadistada.

Käsitsemisnurga seadistamine



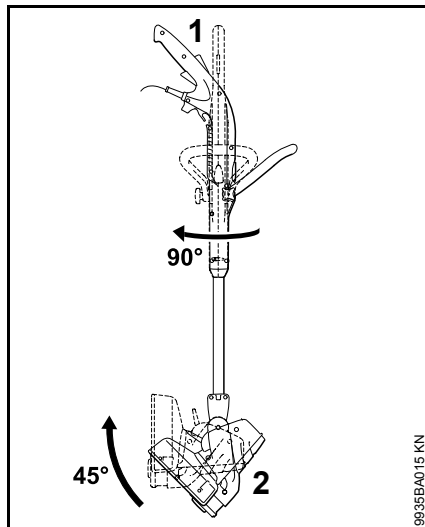
- Vajutage lahtilukustit (1)
- Keerake juhtkäepidet (2) varre (3) suhtes 90° ja fikseerige – 2 lukustusasendit: 0° ja 90°

Töönurga reguleerimine



- Vajutage lahtilukustit (1)
- Kallutage vart (2) ja fikseerige; 4 lukustusasendit: A, B, C ja D

Seadme ümberehitamine servalõikuriks



- Keerake juhtkäepidet (1) varre suhtes 90° ja fikseerige, vt "Käepidemete seadistamine"
 - Kallutage vart (2) 45° ja fikseerige, vt "Töönurga seadistamine"
 - Klappige vahehoidik välja
- Ärge vajutage servade lõikamisel vahehoidiku peale.

Seadme elektriline ühendamine

Seadme pinge ja sagedus (vt. tüübisilti) peab vastama võrgupinge ja võrguühenduse sagedusega.

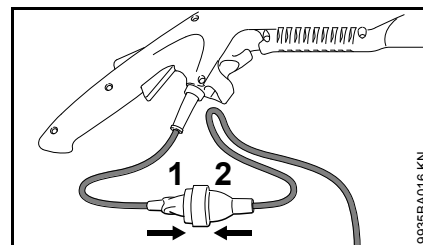
Võrguühenduse minimaalne kaitse peab olema teostatud vastavalt tehniliste andmete nõuetele – vt "Tehnilised andmed".

Seade tuleb ühendada rikkevoolu kaitselülitiga toitepingesse, kus voolutoide katkestatakse, kui diferentsiaalvool ületab 30 mA.

Võrguühendus peab vastama standardile IEC 60364 ning riigis kehtivatele eeskirjadele.

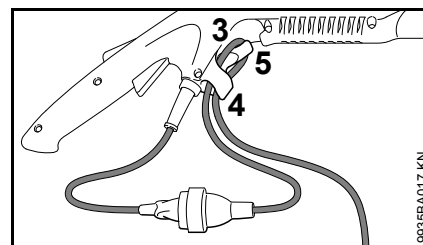
Pikendusjuhe peab olema võrgupingest ja juhtme pikkusest sõltuvalt esitatud miinimumristlõikega.

Juhtme pikkus	Miinimumristlõige
220 V – 240 V:	
kuni 20 m	1,5 mm ²
20 m kuni 50 m	2,5 mm ²
100 V – 127 V:	
kuni 10 m	AWG 14 / 2,0 mm ²
10 m kuni 30 m	AWG 12 / 3,5 mm ²



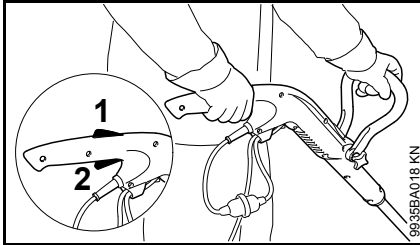
- Pistke võrgupistik (1) pikendusjuhtme liitmikku (2)

Tõmbekompensatsioon



- Moodustage pikendusjuhtmest silmus
- Juhtige silmus (3) läbi ava (4)
- Juhtige silmus (3) üle konksu (5) ja pingutage kinni
- Pistke pikendusjuhtme võrgupistik nõuetekohaselt installeeritud pistikupesasse

Seadme sisselülitamine



- Võtke sisse stabiilne ja kindel seisuasend
- Võtke seade mõlemasse kätte – ühe käega juhtkäepidemest – teise käega sangast
- Seiske sirgelt – hoidke seadet vabalt
- Lõiketööriist ei tohi esemeid ega maapinda puudutada
- Vajutage lülitushoova riivi (1) ja hoidke kinni
- Vajutage lülitushooba (2)

Seadme väljalülitamine

- Laske lülitushoova riiv ja lülitushoob lahti

! HOIATUS

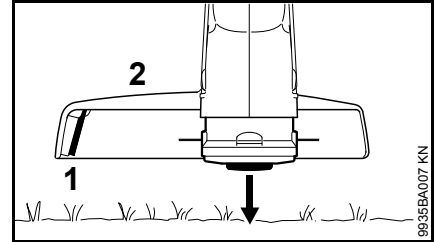
Lõiketööriist töötab lülitushoova ja lülitushoova riivi lahtilaskmisel veel lühikese aja vältel edasi – **järeljooksuefekt!**

Pikemate pauside puhul – tõmmake võrgupistik välja.

Kui mootorseadet ei enam kasutata, tuleb seda säilitada nii, et kedagi ohtu ei seataks.

Kaitske seadet ebapädevate isikute juurdepääsu eest.

Niitmisjõhvi reguleerimine



- Hoidke pöörlevat niitmispead taimekasvuga pinna kohal paralleelselt – puudutage hetkeks maapinda – niitmisjõhvi seatakse u 3 cm järele

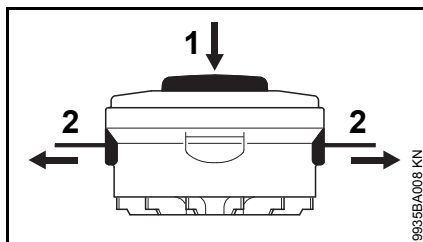
Kaitsme (2) küljes oleva noaga (1) kärbitaks liiga pikk niitmisjõhv optimaalsele pikkusele – vältige seepärast mitmekordset järjestikust maapinnapuudutust.

Niitmisjõhvi seatakse järele ainult siis, kui mõlemad niitmisjõhvid on veel vähemalt 2,5 pikkused.

Kui niitmisjõhv on lühem kui 2,5 cm, siis seadke niitmisjõhvi käsitsi järele, vt "Niitmisjõhvi käsitsi järeleseadmine".

Niitmisjõhvi käsitsi järeleseadmine

- Lülitage seade välja
- Tõmmake ühendusjuhe pistikupesast välja
- Pöörake seade ümber



- Vajutage poolikehal olev nupp (1) lõpuni sisse
- Tõmmake jõhviotsi (2) poolikehast välja

Kui jõhv on poolikehas lõppenud, siis asendage "Niitmisjõhviga poolikeha" uuega, vt "Niitmisjõhviga poolikeha asendamine uuega".

Niitmisjõhviga poolikeha asendamine uuega

STIHL AutoCut 2-2

Kontrollige niitmispead enne "Niitmisjõhviga poolikeha" (alljärgnevalt "jõhv") uuega asendamist tingimata kulumise suhtes.

HOIATUS

Tugevate nähtavate kulumisjälgede korral tuleb niitmispea tervikuna uuega asendada. Pöörduge esindusse.

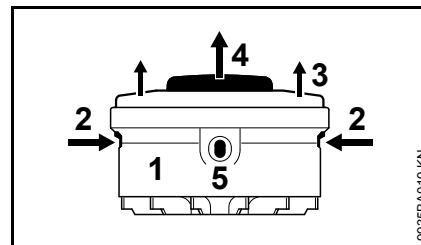
Seadme ettevalmistamine

- Lülitage seade välja
- Tõmmake ühendusjuhe pistikupesast välja
- Pöörake seade ümber

Jõhvijääkide eemaldamine

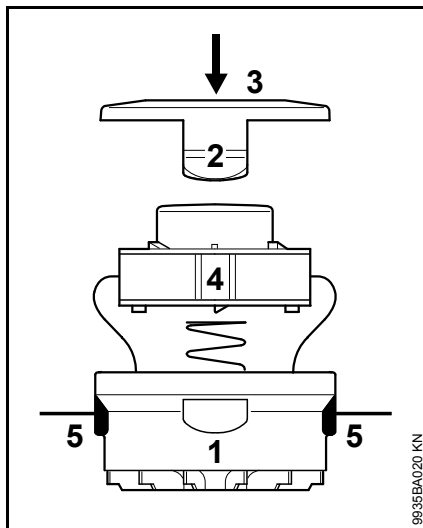
Normaalsel kasutamisel kulutatakse niitmispeas olev jõhvivaru peaaegu täielikult ära.

Poolikeha mahavõtmine



- Hoidke korpust (1) kinni
- Vajutage aasasid(2) ja võtke kate (3) maha
- Tõmmake poolikeha (4) korpusest välja

Paigaldage uus "Niitmisjõhviga poolikeha"



- Kasutage 1,6 mm läbimõõduga jõhvi
- Juhtige jõhviotsad läbi korpuses (1) olevate avade (5)
- Pange poolikeha (4) korpusesse
- Vajutage katet (3) sisse, kuni mõlemad aasad (2) selgesti kuuldavalt fikseeruvad

Seadme säilitamine

Kui te ei kasuta seadet umbes 3 kuu jooksul:

- Puhastage seade põhjalikult ära, eriti jahutusõhuribid
- Võtke poolikeha koos jõhviga välja, puhastage ja kontrollige

Niitmisjõhvi elastsust on võimalik suurendada ja kasutusiga pikendada, kui hoiate seda veega täidetud anumas.

- Hoidke seadet alal kuivas ja turvalises kohas. Kaitske seadet omavolilise kasutamise eest (nt. laste poolt)

Hooldus- ja korrashoiujuhised

Andmed lähtuvad normaalsetest kasutustingimustest. Raskendatud tingimustes (tugev tolmueraldus jne) ja pikemate igapäevaste tööaegade puhul tuleb esitatud intervalle vastavalt lühendada.		Enne töö algust	Pärast töö lõppu või kord päevas	Kord nädalas	Kord kuus	Rikke korral	Kahjustuse korral	Vajadusel
Kogu masin	visuaalne kontroll (seisund)	X						
	puhastage		X					
Ühendusjuhe	kontrollige	X						
	laske esinduses ¹⁾ asendada						X	
Lülitushoob, lülitushoova riiv	talitluskontroll	X						
	laske esinduses ¹⁾ asendada					X	X	
Jahutusõhupilud	puhastage		X					
Ligipääsetavad kruvid ja mutrid	pingutage üle							X
Lõiketööriistad (niitmispesa)	visuaalne kontroll	X						
	asendage						X	
	kontrollige kinnitust	X						
Ohutuskleepsud	asendage						X	

1) STIHL soovib STIHLi esindust

Kulumise minimeerimine ja kahjustuste vältimine

Käesoleva kasutusjuhendi ning nõuete järgimine aitab vältida seadme liigset kulumist ja kahjustumist.

Kasutage, hooldage ja ladustage seadet hoolikalt, nagu käesolevas kasutusjuhendis kirjeldatud.

Kõigi kahjude eest, mis on tekkinud ohutus-, käsitsemis- ja hooldamisjuhiste eiramise tõttu, vastutab kasutaja ise. See kehtib eriti järgneva osas:

- STIHLi poolt mittemuudatud tootel
- mittelubatud, ebasobivate või kvalitatiivselt kehvade tööriistade ja tarvikute kasutamine
- seadme mitte sihtotstarbekohane kasutamine
- seadme kasutamine spordiüritustel või võistlustel
- defektsete koostedetailidega seadme edasikasutamisest tulenevad järgkahjud

Hooldustööd

Kõik peatükis „Hooldus- ja hooldamisjuhised“ äratoodud tööd tuleb regulaarselt läbi viia. Kui kasutaja nimetatud hooldustöid ise teha ei saa, siis tuleb need lasta teostada esinduses.

STIHL soovib hooldus- ja remonditöid lasta teostada ainult STIHLi esinduses. STIHLi edasimüüjatele korraldatakse regulaarseid koolitusi ning neid varustatakse pidevalt tehnilise informatsiooniga.

Kui need tööd jäetakse tegemata või viiakse läbi asjatundmatult, siis võimalike tekkivate kahjude ees vastutab kasutaja ise. Siia hulka kuuluvad muuhulgas:

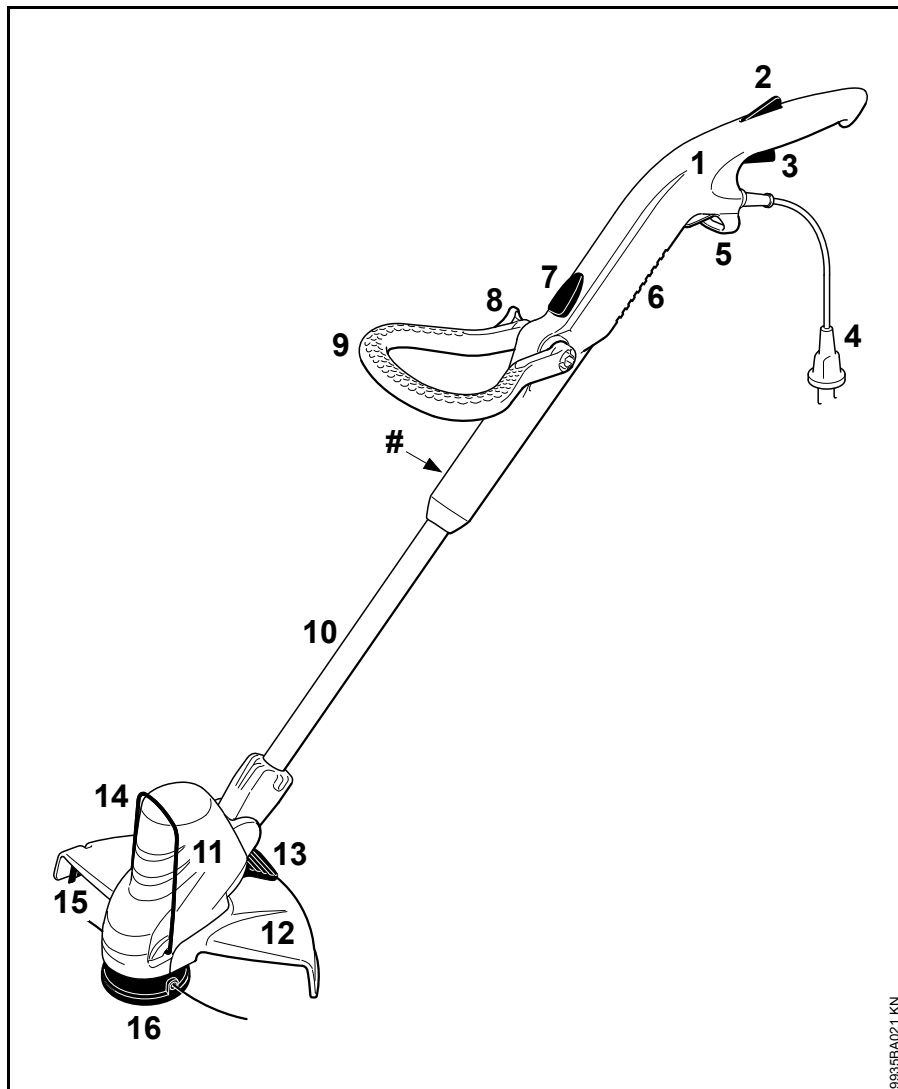
- kahjustused elektrimootoril, mis on tekkinud mitteõigeaegse või ebapiisava hoolduse tõttu (nt. jahutusõhu juurdevoolu ebapiisav puhastamine)
- vales elektrihendusest tingitud kahjustused (pinge, ebapiisava ristlõikega toitejuhtmed)
- asjatundmatust ladustamisest tingitud korrosioonikahjustused ja muud järgkahjud
- seadmel madalakvaliteediliste varuosade kasutamisest tulenevad kahjud

Kuluosad

Mootorseadmel on teatud detailid, mis kuuluvad ka sihtotstarbelisel kasutamisel ning need tuleb vastavalt kasutamise laadile ja kestusele õigeaegselt välja vahetada. Nende hulka kuuluvad mh:

- Lõiketera
- Kaitse
- Sõeharjad

Tähtsad koostedetailid




- 1 Juhtkäepide
- 2 Lülitushoova riiv
- 3 Lülitushoob
- 4 Ühendusjuhe
- 5 Tõmbekompensatsioon
- 6 Jahutusõhu sisselaskeavad
- 7 Juhtkäepideme lahtilukusti
- 8 Tiibmutter
- 9 Sang
- 10 Vars
- 11 Mootorikorpus
- 12 Kaitse
- 13 Mootorikorpuse lahtilukusti
- 14 Vahehoidik
- 15 Järkamisnuga
- 16 Niitmispea
- # Masina number

9935BA021KN

Tehnilised andmed

Mootor

Nimipinge:	220 - 240 V
Sagedus:	50 / 60 Hz
Nimivoolutugevus:	2,3 A
Võimsus:	500 W
Nimipöörded koormusega:	6000 1/min
Kaitse:	min 10 A
Kaitseklass:	II, 

Pikkus

1140 mm kuni 1310 mm (olenevalt seadistatud varrepikkusest)

Kaal

tervikuna koos lõiketööriista ja kaitsmega

FSE 52¹⁾: 2,2 kg

¹⁾ 10 m ühendusjuhtmega
Suurbritannia mudel: 2,8 kg

Heli- ja vibratsiooniväärtused

Heli- ja vibratsiooniväärtuste määramisel arvestatakse tööseisundina nominaalset suurimat pööretearvu.

Edasisi andmeid tööandjate direktiivi Vibratsioon 2002/44/EÜ täitmise kohta vt www.stihl.com/vib

Helirõhutase L_p EN 786 järgi

83 dB(A)

Helivõimsustase L_w EN 786 järgi

94 dB(A)

Vibratsiooniväärtus a_{hv} EN 786 järgi

Vasak käepide: 3,0 m/s²

Parem käepide: 4,5 m/s²

Helirõhu taseme ja kestva helivõimsuse taseme U-faktor on direktiivi järgi 2006/42/EÜ = 2,5 dB(A); vibratsiooni väärtuse U-faktor on direktiivi järgi 2006/42/EÜ = 2,0 m/s².

REACH

REACH tähistab EÜ määrust kemikaalide registreerimise, hindamise ja autoriseerimise kohta.

Teavet REACH-määruse (EÜ) nr 1907/2006 täitmise kohta vt www.stihl.com/reach

Eritarvikud

Lõiketööriistad

Niitmispead

1 STIHL AutoCut 2-2

Eritarvikud lõiketööriistadele

– Niitmishõhviga poolikeha, positsioonile 1

Edasised eritarvikud

– Kaitseprillid

Aktuaalset informatsiooni nende ja muude eritarvikute kohta saate STIHLi edasimüüjalt.

Remondijuhised

Kasutajad tohivad teostada üksnes neid remondi- ja hooldamistöid, mida on käesolevas kasutusjuhendis kirjeldatud. Ulatuslikumaid remonditöid tohib teostada ainult esinduses.

STIHL soovib hooldus- ja remonditöid lasta teostada ainult STIHLi müügiesinduses. STIHLi edasimüüjatele korraldatakse perioodilisi koolitusi ning neid varustatakse pidevalt tehnilise informatsiooniga.

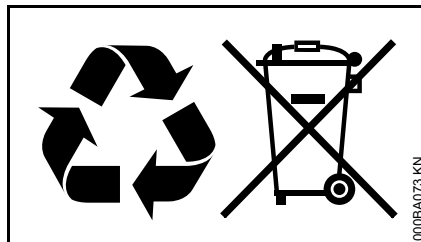
Kasutage remonditööde käigus ainult selliseid varuosi, mida STIHL lubab sellel seadmel kasutada, või tehniliselt identseid osi. Kasutage ainult kõrgekvaliteedilisi tagavaruosi. Vastasel korral on oht põhjustada õnnetus või tekitada seadmel kahjustusi.

STIHL soovib kasutada STIHLi varuosi.

STIHLi originaalvaruosad tunneb ära STIHLi varuosanumbri, kirje **STIHL**® ja olemasolu korral STIHLi varuosatähise **SI** järgi (väikestel detailidel võib see märk ka üksinda olla).

Utiliseerimine

Utiliseerimisel tuleb järgida riigiseseid utiliseerimiseeskirju.



STIHLi tooted ei kuulu majapidamisprügi hulka. Suunake STIHLi toode, akumulaatorid, tarvikud ja pakend keskkonnasõbralikku taaskäitlusse.

Aktuaalset informatsiooni utiliseerimise kohta saate STIHLi edasimüüjalt.

EÜ vastavusdeklaratsioon

ANDREAS STIHL AG & Co. KG
Badstr. 115
D-71336 Waiblingen

kinnitab, et

Koosteväsi:	elektriline mootorvikat
Tehasemark:	STIHL
Tüüp:	FSE 52
Seeriatunnus:	4816

vastab direktiivide 2006/42/EÜ, 2004/108/EÜ, 2000/14/EÜ ja 2011/65/EÜ rakenduseeskirjadele ning on töötatud välja ja valmistatud kooskõlas järgmiste normatiividega:

EN 55014-1, EN 55014-2, EN 60335-1, EN 60335-2-91, EN 61000-3-2, EN 61000-3-3

Mõõdetud ja garanteeritud helivõimsustase on määratud kindlaks direktiivi 2000/14/EÜ lisa VI kohaselt ning kohaldades normi ISO 11094.

Osa võttev teavitatud asutus:

DPLF

Deutsche Prüf- und Zertifizierungsstelle
für Land- und Forsttechnik (NB 0363)

Max-Eyth-Weg 1

D-64823 Groß-Umstadt

Mõõdetud helivõimsustase

94 dB(A)

Garanteeritud helivõimsustase

96 dB(A)

Tehniliste dokumentide säilitamine:

ANDREAS STIHL AG & Co. KG
Produktzulassung

Valmistamisaasta ja masina number on
seadmele märgitud.

Waiblingen, 01.08.2012

ANDREAS STIHL AG & Co. KG

p. p.



Thomas Elsner

Tootegruppide
haldusosakonna juhataja



Kvaliteedisertifikaat



Kõik STIHLi tooted vastavad
kõrgeimatele kvaliteedinõuetele.

Sõltumatu asutuse poolt ettevõttele
STIHL väljastatud sertifikaat tõendab, et
kõik tooted vastavad tootearenduse,
materjalivarustuse, tootmise, montaaži,
dokumentatsiooni ja klienditeeninduse
osas kvaliteedijuhtimissüsteemide
rahvusvahelise normi ISO 9001
rangetele kvaliteedinõuetele.

Turinys

Apie šią naudojimo instrukciją	147
Nurodymai saugumui ir darbo technika	147
Panaudojimas	152
Leidžiamos pjovimo įrangos ir apsaugos kombinacijos	153
Apsauginės įrangos montavimas	153
Kilpinę rankeną uždėti	154
Rankenų reguliavimas	154
Darbinio kampo nustatymas	155
Įrenginį permontuoti pakraščių apipjovimui	155
Įrenginio įjungimas į elektros tinklą	156
Įrenginio įjungimas	156
Įrenginį išjungti	157
Pjovimo valo reguliavimas	157
Pakeisti ritę su valu	158
Įrenginio saugojimas	158
Techninė priežiūra ir remontas	159
Kaip sumažinti įrenginio dėvėjimąsi ir išvengti gedimų	160
Svarbiausios dalys	161
Techniniai daviniai	162
Specialūs reikmenys	162
Pastabos dėl remonto darbų	163
Antrinis panaudojimas	163
CE atitikties deklaracija	163
Kokybės pažymėjimas	164

Gerbiamos pirkėjos ir pirkėjai,

dėkoju, kad Jūs pasirinkote kokybišką firmos STIHL gaminį.

Šis gaminys buvo pagamintas, taikant modernius technologinius metodus ir kokybę garantuojančias priemones. Mes stengėmės padaryti viską, kad Jūs būtumėt patenkinti šiuo įrenginiu ir galėtumėt be problemų juo dirbti.

Jeigu turėtumėt klausimų apie šį įrenginį, kreipkitės į savo prekybinį atstovą arba į mūsų įmonės realizavimo skyrių.

Jūsų



Dr. Nikolas Stihl

STIHL®

Ši naudojimo instrukcijos autorinės teisės yra saugomos. Visos teisės saugomos, ypač dauginimo, vertimo ir apdorojimo su elektroninėmis sistemomis teisės.

Apie šią naudojimo instrukciją

Simboliai

Visų simbolių, kurie yra ant įrenginio, reikšmės yra paaiškintos šioje naudojimo instrukcijoje.

Atžymos tekste



ISPEJIMAS

Perspėjimas apie nelaimingų atsitikimų pavojų asmenims, taip pat galimus nuostolius.



PRANESIMAS

Perspėjimas apie įrenginio arba jo atskirų dalių pažeidimus.

Techniniai pakeitimai

STIHL nuolat tobulina visus įrenginius, todėl mes pasiliegame teisę į komplektacijos, techninius ir išorinius jų pakeitimus.

Todėl pretenzijos, remiantis šios instrukcijos techniniais duomenimis ir iliustracijomis, nepriimamos.

Nurodymai saugumui ir darbo technika



Būtina laikytis ypatingų saugumo reikalavimų, dirbant su šiuo įrenginiu, nes dirbama dideliais pjovimo įrangos sūkiais ir su elektros srove.



Naudojimo instrukciją atidžiai perskaityti prieš pirmą įrenginio naudojimą ir saugoti ją. Naudojimo instrukcijos nurodymų nesilaikymas gali būti pavojingas gyvybei.



Laikytis šalies reikalavimų saugumui, pvz. profesinių sąjungų, socialinių kasų, darbo apsaugos įstaigų ir kt.

Pirmą kartą dirbantiems su įrenginiu: pasikonsultuoti su pardavėju ar kitu specialistu, kaip juo saugiai naudotis ar išklaudyti mokymo kursą.

Nepilnamečiams draudžiama dirbti su įrenginiu – išskyrus jaunuolius virš 16 metų, kurie apmokomi prižiūrėti suaugusiems.

Vaikai, gyvūnai ir pašaliniai asmenys turi stovėti saugiu atstumu.

Jeigu įrenginys nenaudojamas, jį pastatyti taip, kad jis niekam nekliudytų. Įrenginį apsaugoti nuo neteisėto panaudojimo, išjungti iš elektros tinklo.

Naudotojas yra atsakingas dėl nelaimingų atsitikimų ir pavojų, gresiančių pašaliniams asmenims arba jų nuosavybei.

Įrenginį galima perduoti ar išnuomoti tik tiems asmenims, kurie yra susipažinę su jo konstrukcija ir moka jį valdyti – visada kartu perduoti ir naudojimo instrukciją.

Įrenginių, sukeliančių triukšmą, naudojimas gali būti ribojamas šalies ar vietinių institucijų nurodymais.

Kiekvieną kartą prieš pradėdant darbą, reikia patikrinti nepriekaištingą įrenginio būklę. Atkreipti ypatingą dėmesį į elektros srovės jungimo laidus, kištuką ir saugos įrangą.

Pajungimo laido nenaudoti traukimui ir transportavimui.

Prieš atliekant darbus prie įrenginio, pvz. valymą, techninės priežiūros darbus, dalių keitimą – **ištraukti iš elektros tinklo!**

Įrenginio apsauga negali apsaugoti naudotojo nuo visų daiktų (akmenų, stiklo, vielos ir t.t.), kuriuos pakelia pjovimo įranga. Šie daiktai gali į ką nors atsimušti ir kliudyti dirbantįjį.

Įrenginio valymui nenaudoti aukšto slėgio plovimo įrenginių. Stipri vandens srovė gali pažeisti įrenginio dalis.

Įrenginio neaplieti vandeniu.

Galimybė dirbti su įrenginiu

Dirbantysis su įrenginiu, turi būti pailsėjęs, sveikas ir geros fizinės būklės.

Kas dėl sveikatos būklės negali dirbti sunkių darbų, turi pasitarti su gydytoju, ar jis galės dirbti su įrenginiu.

Draudžiama dirbti įrenginiu, išgėrus alkoholio ar vartojant vaistus, galinčius sutrikdyti reakciją bei orientaciją.

Priedai ir atsarginės dalys

Darbai naudoti tik tą pjovimo įrangą ir priedus, kuriuos gamina ir tiekia firma STIHL arba jie rekomenduojami šiam įrenginiui arba techniškai tas pačias dalis. Kilus klausimams, kreiptis į specializuotą pardavėją. Naudoti tik kokybiškus darbo įrankius ar priedus. Priešingu atveju gali kilti nelaimingo atsitikimo pavojus ar atsirasti gedimai gaminyje.

STIHL rekomenduoja naudoti STIHL originalius įrankius ir priedus. Jie savo savybėmis optimaliai pritaikyti gaminiui ir naudotojo reikalavimams.

Nedarykite jokių pakeitimų įrenginyje, nes iškils pavojus jūsų saugumui. Asmenims, turintiems materialinių nuostolių, naudojant nestandartinę įrangą, firma STIHL nesuteikia jokių garantijų.

Panaudojimo sritys

Įrenginys – priklausomai nuo priskirtos pjovimo įrangos – gali būti naudojamas tik žolės pjovimui bei laukinės augmenijos, krūmynų, mažų medelių ar pan. pjovimui.

Įrenginio naudojimas kitiems tikslams yra draudžiamas, nes gali sukelti nelaimingo atsitikimo pavojų ar įrenginio gedimus. Nedaryti jokių pakeitimų įrenginio konstrukcijoje – tai taip pat gali sukelti nelaimingo atsitikimo pavojų ar įrenginio gedimus.

Drabužiai ir įranga

Dėvėti atitinkamus drabužius ir naudoti reikalingą įrangą.



Drabužiai turi būti tinkami ir netrukdyti dirbti. Prigludęs rūbas – kombi-nezonas, jokių būdu ne darbinis apsiaustas.

Nedėvėti drabužių, kurie gali įsipainioti tarp medžių, krūmų arba besisukančių įrenginio dalių. Taip pat jokių šalikų, kaklaraiščių ir papuošalų. Ilgus plaukus reikia surišti ir apsaugoti (skarele, kepure, šalmu ar pan.).



Avėti tvirtus batus su grublėtais, neslidžiais padais.



Apsauga veidui ir ir būtinai apsauginiai akiniai – pavojus dėl pakeltų ar nusviestų daiktų.

Apsauginis tinklelis veidui nėra pakankama apsauga akims.

Rekomenduojama naudoti "asmenines" klausos apsaugos priemonės – pvz. apsauginius kamštėlius.



Būtina dėvėti tvirtas pirštines.

STIHL siūlo platų individualių saugos priemonių asortimentą.

Įrenginio transportavimas

Visada išjungti įrenginį ir ištraukti iš elektros tinklo.

Autotransporto priemonėse: įrenginį pritvirtinti taip, kad jis neapvirštų ir nebūtų pažeistas.

Prieš darbą

Įrenginį patikrinti

Patikrinti įrenginio nepriekaištingą būklę – naudojimo instrukcijos atitinkamas skyrius:

- Apsauginis klavišas ir jungiklis turi judėti laisvai – apsauginis klavišas ir jungiklis turi grįžti į pradinę padėtį, juos paleidus
- pjovimo įrangos ir apsaugos kombinacija turi būti teisinga ir visos dalys turi būti sumontuotos nepriekaištingai. Nenaudoti metalinių pjovimo įrankių – **pavojus susižeisti!**
- Patikrinti ar teisingai sumontuota pjovimo įranga, tvirtai laikosi ir yra nepriekaištingos būklės.
- Patikrinti apsauginę įrangą (pvz. darbinės įrangos apsauginį gaubtą, darbinę lėkštelę) ar nėra pažeidimų bei sudilimo. Pažeistas dalis pakeisti naujomis. Nedirbti su įrenginiu, kai jo apsauginis gaubtas pažeistas
- rankenos turi būti švarios ir sausos, nesuteptos purvu – svarbu saugiam įrenginio valdymui

- Rankenas sureguliuoti pagal savo ūgį
- Patikrinti argali būti lengvai reguliuojamos rankenos – žiūrėti "Rankenų reguliavimas" ir "Darbinio kampo nustatymas"

Įrenginys gali būti eksploatuojamas tik nepriekaištingos būklės – **nelaimingo atsitikimo pavojus!**

Įrenginiu dirbti tik tada, kai nepažeistos jo dalys ir jis sumontuotas tvirtai.

Nekeisti jokių valdymo ir saugumą užtikrinančių įrenginių

Įjungiant įrenginį pjovimo įranga neturi liesti kitų daiktų ar žemės paviršiaus.



Vengti kontakto su pjovimo įranga – **pavojus susižeisti!**



Pjovimo įranga dar kurį laiką sukasi, išjungus įrenginį – **įsibėgėjimo efektas!**

Pajungimas į elektros tinklą

Kad išvengtų elektros smūgio pavojus:

- Elektros įtampos ir srovės dažnumo parametrai įrenginyje (žiūr. ant reklaminio skydelio) ir tinkle turi sutapti.
- Patikrinti pajungimo laidą, kištuką ir pailginimo laidą, ar nepažeisti. Pažeistų arba neatitinkančių reikalavimų laidų, jungčių ir kištukų naudoti negalima.
- jungiant tik į pagal nurodymus instaliuotą elektros pajungimo tinklą

- Elektros jungimo ir ilginimo laidų izoliacija, šakutė ir apsauga turi būti nepriekaištingos būklės
- Kištuko, pajungimo ir pailginimo laidų, taip pat elektros srovės jungčių niekada neliesti šlapiomis rankomis.
- naudojant tik kiekvienam atvejui nurodytą elektros ilginimo laidą

Pajungimo ir pailginimo laidus ištiesti pagal instrukcijas:

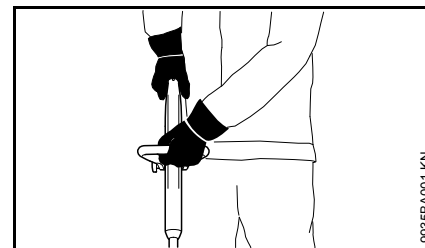
- Stebėti, kad atskirų laidų skerspločiai sutaptų – žiūrėti "Įrenginio pajungimas į elektros tinklą"
- Pajungimo laidus sumontuokite ir ir pažymėkite taip, kad nebūtų pažeistas ir nieko nesužalotų. **Galima suklypti!**
- Netinkamų pailginimo laidų naudojimas gali sukelti pavojų. Naudoti tik tuos pailginimo laidus, kuriuos galima naudoti lauko sąlygomis ir yra atitinkamai pažymėti, taip pat yra pakankamo skersmens
- Pailginimo laido kištukas ir jungtis turi būti nepralaidūs vandeniui ir negali būti vandenyje.
- apsaugoti nuo trynimosi į briaunas, smailius ar aštrius daiktus
- neprispausti tarp durų ar langų plyšių
- susipainiojus laidams – išjungti iš elektros tinklo ir laidą ištiesinti

- Būtinai vengti kontakto su besisukančia pjovimo įranga
- Visada visiškai nuvynioti laidą nuo ritės, kad išvengtų gaisro pavojaus nuo perkaitimo

Įrenginio laikymas ir valdymas

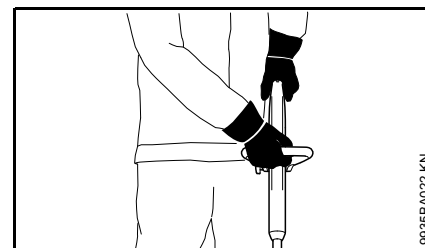
Įrenginį visada **abiejomis rankomis** laikyti už rankenų **tvirtai**. Visada pasirūpinti tvirta ir saugia stovėseną.

Dešiniarankiams



Kairė ranka ant vamzdinės rankenos ir dešinė ranka ant valdymo rankenos.

Kairiarankiams



Dešinė ranka ant vamzdinės rankenos ir kairė ranka ant valdymo rankenos.

Darbo metu



Esant elektros laidų pažeidimui, tuoj pat išjungti iš elektros tinklo – **pavojus gyvybei dėl elektros srovės smūgio!**

Nepažeisti pajungimo į elektros tinklą laidų pervaziuojant, užlenkus, ištempus ar pan.

Niekada neišjunginėkite įrenginio traukiant už elektros laido, būtina prilaikyti rozetę išjungiant.

Laidus ir šakutę liesti tik sausomis rankomis.

Elektrinių įrenginių niekada neaplieti vandeniu – **trumpo sujungimo pavojus!**



Nedirbti su įrenginiu lyjant, šlapioje ar labai drėgnoje aplinkoje – variklis nėra apsaugotas nuo vandens patekimo – **elektros smūgio ir trumpo sujungimo pavojus!**

Nepalikti įrenginio lietuje.

Gresiant pavojui ar nelaimingo atsitikimo atveju įrenginį tuojau pat išjungti – paleisti apsauginį klavišą ir jungiklį.

Įrenginys aptarnaujamas tik vieno asmens – pašaliniais asmenimis darbo vietoje būti draudžiama.



Darbo vietoje plačiu spinduliu gali kilti nelaimingo atsitikimo pavojus dėl pakeltų ir nusviestų daiktų, todėl pašaliniai asmenys turi stovėti ne mažesniu nei 15 m atstumu. Tokio paties atstumo reikia laikytis ir iki daiktų (automobilių, langų stiklų) – **galite sugadinti daiktus!** Taip pat ir dedesniu nei 15 m atstumu negali būti atmeta pavojaus tikimybė.



Patikrinti vietovę: kieti daiktai – akmenys, metalinės dalys ar kita gali būti pakelti ir nusviesti – taip pat ir virš 15 m – **pavojus susižeisti!** – ir gali pažeisti pjovimo įrangą ir taip pat daiktus (pvz. stovinčius automobilius, langų stiklus) (nuosavybės pakenkimas).



Niekada nedirbti be apsauginio gaubto, skirto tam įrenginiui ir pjovimo įrangai – dėl nusviestų daiktų **pavojus susižeisti!**

Nepjauti šlapios žolės.

Atsargiai šlaituose, nelygiose vietose – **pavojus paslysti!**

Pajungimo laidas visada turi būti už įrenginio – neiti atbulomis – **galite suklipti!**

Atkreipti dėmesį į kliūtis: medžių kelmus, šaknis – **galite suklipti!**

Dirbti tik stovint ant tvirto pagrindo, niekada nedirbti stovint ant nestabilių paviršių arba ant kopėčių, arba statybinių pastolių.

Nepamirškite, kad darbo metu, dėvint klausos apsaugos priemones, turite būti ypač atidūs – kadangi galite neišgirsti triukšmo (šauksmų, pavojaus signalų ar kt.), pranešančių apie pavojų.

Laiku daryti pertraukas, kad išvengtų nuovargio ir išsekimo – **nelaimingo atsitikimo pavojus!**

Dirbti ramiai ir apgalvotai – tik esant geram apšvietimui ir matomumui. Dirbti apdairiai, nesukelti pavojaus kitiems.

Ypač atsargiai dirbti vietovėse su ribotu matomumu.

Reguliariai tikrinti pjovimo įrangos būklę, trumpais intervalais, o esant juntamiems pakitimams, tuojau pat:

- įrenginį išjungti, saugiai laikyti, pjovimo įrangą sustabdymui stukteliėti į žemės paviršių ir ištraukti iš elektros tinklo
- Patikrinti jos būklę ir pritvirtinimą, atkreipti dėmesį į įtrūkimus
- pažeistą pjovimo įrangą tuojau pat pakeisti, taip pat ir esant plauko storio įtrūkimams
- Reguliariai valyti nuo pjovimo įrangos žolę ir šakeles – pašalinti susidariusius kamščius pjovimo įrangos ir apsauginio gaubto srityje.

Keičiant pjovimo įrangą, įrenginį išjungti ir ištraukti iš elektros tinklo. Dėl netikėtai įsijungusio variklio – **pavojus susižeisti!**

Nedirbti su pažeista arba įtrūkusia pjovimo įranga ir jos netaisyti – suvirinti ar tiesinti – gali pasikeisti forma (disbalansas).

Dalėlės ar atlūžę gabalai gali atsilaisvinti ir dideliu greičiu užkliudyti aptarnaujantįjį arba pašalinius asmenis – **sunkūs sužeidimai!**

Naudoti apsauginį gaubtą tik su pagal nurodymus sumontuotu peiliu, kad valas būtų nupjaunamas atitinkamu ilgiu.

Vengti kontakto su darbo įranga – **pavojus susižeisti!**

Ranka reguliuojant pjovimo valo ilgį, būtina išjungti įrenginį ir ištraukti iš elektros tinklo – **pavojus susižeisti!**

Neteisingai naudojamas per ilgą pjovimo valas sumažina variklio darbinių sūkių skaičių. Tai veda prie variklio perkaitimo ir gedimų.

Pjovimo valo negalima pakeisti metaline viela – **pavojus susižeisti!**

Jeigu įrenginys buvo neteisingai naudojamas (pvz. prispaustas, paveiktas smūgio ar kt.), prieš tęsiant darbą, užtikrinti jo nepriekaištingą būklę – žiūrėti "Prieš darbą". Būtina patikrinti saugumą užtikrinančios įrangos funkcionavimą. Jokiu būdu nedirbti su įrenginiais, kurie nėra nepriekaištingos būklės. Suabejokus kreiptis į specialistą.

Prieš paliekant įrenginį be priežiūros: motorinį įrenginį išjungti – ištraukti kištuką iš rozetės

Vibracija

Ilgalaikis darbas motoriniu įrenginiu gali iššaukti vibracijos sukeltus kraujo apytakos rankose sutrikimus ("Baltų pirštų liga").

Nustatyti visiems vienodai trunkančią darbo trukmę negalima, nes tai priklauso nuo daugelio faktorių.

Darbo laiką prailgina:

- apsauga rankoms (šiltos pirštinės)
- pertraukos

Darbo laiką sutrumpina:

- bloga asmeninė dirbančiojo kraujo apytaka (simptomai: dažnai šalti pirštai, tirpimas)
- žema oro temperatūra
- didelė rankenų suėmimo jėga (stiprus suspaudimas taip pat sutrikdo kraujo apytaką)

Ilgai naudojant motorinį įrenginį ir pasikartojus atitinkamiems požymiams (pirštų tirpimui), reikėtų kreiptis į gydytoją dėl medicininės apžiūros.

Techninė priežiūra ir remontas

Prieš atliekant darbus prie įrenginio, jį visada išjungti ir ištraukti laidą iš elektros tinklo. Dėl netikėtai įsijungusio variklio – **pavojus susižeisti!**

Reguliariai atlikti techninės priežiūros darbus. Atlikti tik tuos priežiūros ir remonto darbus, kurie aprašyti naudojimo instrukcijoje. Visus kitus darbus pavesti atlikti prekybos atstovui.

STIHL rekomenduoja techninės priežiūros ir remonto darbus pavesti atlikti tik specializuotam STIHL prekybos atstovui. STIHL specializuoti pardavėjai reguliariai apmokomi ir gauna techninę informaciją.

Naudoti tik kokybiškas atsargines detales. Priešingu atveju gali kilti nelaimingo atsitikimo pavojus ar atsirasti gedimai gaminyje. Kilus klausimams, kreiptis į specializuotą pardavėją.

STIHL rekomenduoja naudoti tik originalias STIHL atsargines detales. Jos su savo savybėmis optimaliai pritaikytos gaminiui ir išpildo naudotojo reikalavimus.

Nedaryti jokių pakeitimų motorinio įrenginio konstrukcijoje – gali nukentėti saugumas – **nelaimingo atsitikimo pavojus!**

Reguliariai tikrinti pajungimo laidų ir kištuko nepriekaištingą izoliaciją ir nusidėvėjimą (įtrūkimai).

Elektrines detales kaip pvz. pajungimo laidą gali taisyti ar keisti tik elektrikas.

Plastikines dalis valyti su skudurėliu. Aštrios valymo priemonės gali pažeisti plastikines dalis.

Įrenginio neaplieti vandeniu.

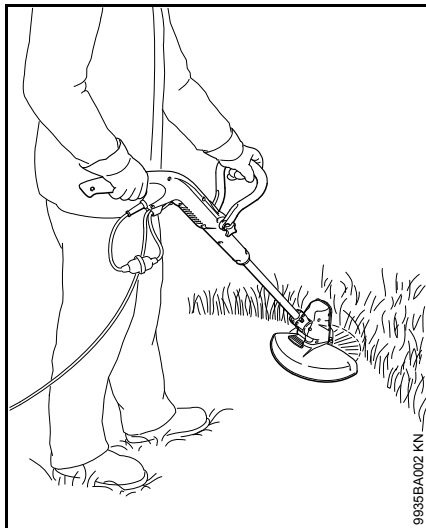
Tikrinti saugos įrangos ir pjovimo įrangos tvirtinimo varžtų būklę, jei reikia paveržti.

Aušinimo angas, reikalui esant išvalyti.

Įrenginį laikyti sausoje, šiltoje patalpoje.

Panaudojimas

Žolės pjovimas

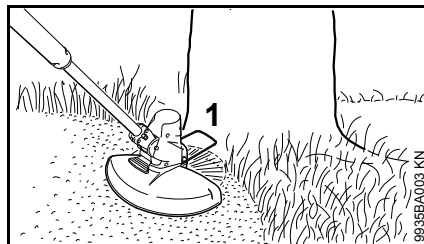


- Įrenginį paimti abiem rankomis – dešinė ranka ant valdymo rankenos – kairė ant apsauginės rankenos
- stovėti tiesiai – įrenginį laikyti laisvai
- Pjovimo įrangą neturi liesti jokių daiktų ar žemės paviršiaus
- Įrenginį tolygiai pajudinti į šalis
- pjovimo valo nuotolis nuo vejos paviršiaus apsprendžia pjovimo aukštį
- Vengti liesti tvoras, sienas, akmenis ir kt. – padidina sudilimą

Pjovimas po kliūtimis

Patogiam pjovimui po krūmais galima perreguliuoti kampą tarp koto ir "pjovimo galvos" (žiūrėti "Darbinio kampo nustatymas").

Darbas su nuotolio ribotuvu



- Nuotolio ribotuvą (1) pilnai atlenkti
- Nuotolio ribotuvą (1)
- riboja pjovimo valo užgriebio sritį
 - apsaugo nuo pažeidimų dėl besisukančio valo pjovimo metu (pvz. medžio žievę)
 - nustato atstumą iki žemės, apipjaunant pakraščius

! ISPEJIMAS

"Pjovimo galva" gali dar suktis, išjungus įrenginį – nuotolio ribotuvą reguliuoti, tik sustojus "pjovimo galvai" ir ne su koja.

Pakraščių pjovimas



Įrenginį lengvai galite permontuoti į pakraščių pjaustytuvą (žiūrėti "Įrenginio permontavimas pakraščių apipjovimui").

- Įrenginį naudoti kaip pavaizduota iliustracijoje
- Pjovimo valą vesti vejos pakraščiu – tuo metu nuotolio ribotuvą nustato atstumą iki žemės paviršiaus

Sunaikinimas

Nupjautos žolės nemesti į šiukšlių dėžę, nupjautos atliekos gali būti naudojamos komposto gamybai.

Leidžiamos pjovimo įrangos ir apsaugos kombinacijos

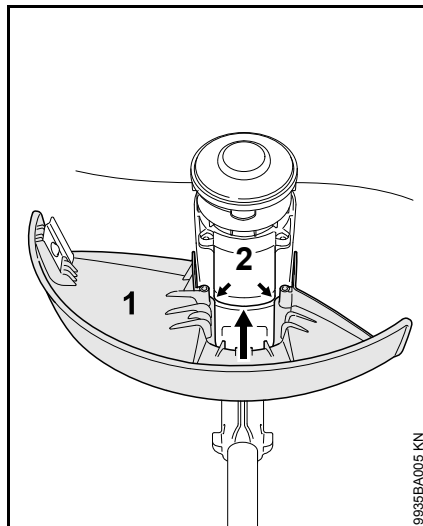
Pjovimo įranga

Įrenginys tiekiamas su sumontuota "pjovimo galva" AutoCut C 2-2. Dėl saugumo prie įrenginių negali būti montuojama kita pjovimo įranga.

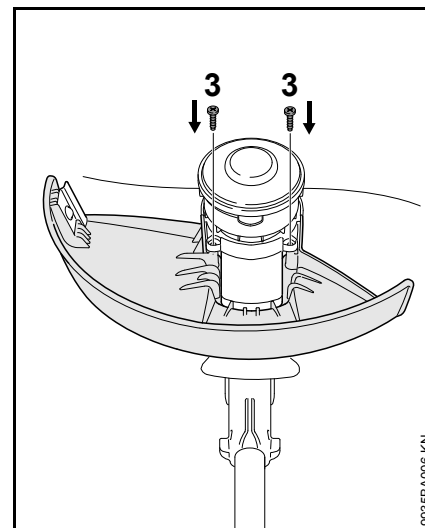
Apsauginis gaubtas

Su įrenginiu tiekiamas tinkamas apsauginis gaubtas. Montuoti tik šį apsauginį gaubtą – naudoti kitus apsauginius gaubtus draudžiama. Kiti nurodymai – žiūrėti "Apsauginės įrangos montavimas".

Apsauginės įrangos montavimas



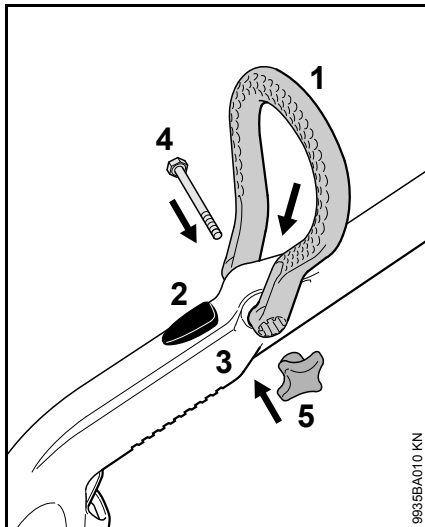
- Apsaugą (1) įkišti į griovelį (rodyklė) prie karterio (2) iki atramos – kiaurymės apsaugoje turi sutapti su kiaurymėmis prie karterio.



- Varžtus (3) su atsuktuvu T20 įsukti ir priveržti

Varžtus galima įsukti ir priveržti taip pat ir su paprastu atsuktuvu.

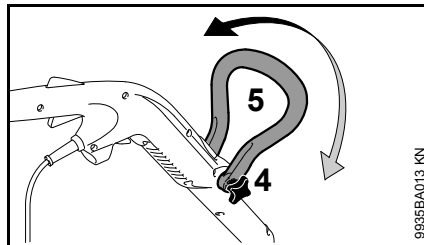
Kilpinę rankeną uždėti



- Kilpinę rankeną (1) taip pastatyti, kad skylutės kilpinėje rankenoje (1) būtų nukreiptos link užrakto (2)
- Kilpinę rankeną (1) užmauti ant valdymo rankenos (3) kol ši užsifiksuos – tuo metu kilpinės rankenos (1) galus truputį atitraukti vieną nuo kito
- Varžtą (4) prakišti pro kiaurymes
- Veržlę (5) užsukti ir priveržti

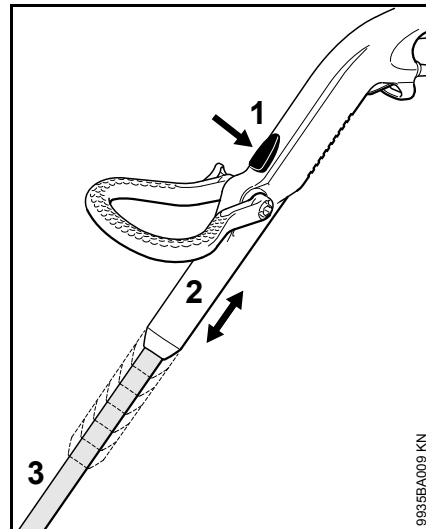
Rankenų reguliavimas

Kilpinės rankenos reguliavimas



- Veržlę (4) atsukti
- Rankenėlę (5) pasukti rodyklės kryptimi ir užfiksuoti – skirtingos fiksavimo padėtys
- Veržlę (4) priveržti

Koto ilgį susireguliuoti

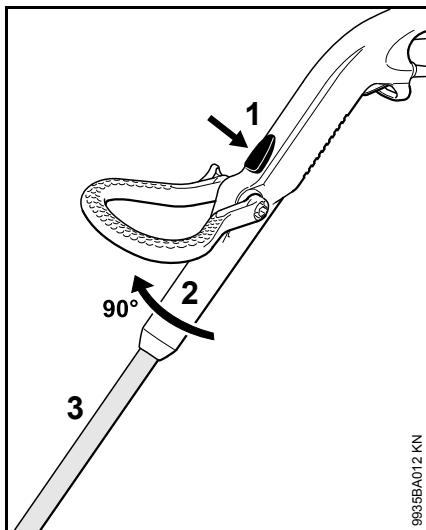


- Užraktą (1) paspausti
- Valdymo rankeną (2) patraukti išilgai koto (3) ir užfiksuoti – skirtingos fiksavimo padėtys

Transportavimo padėtis

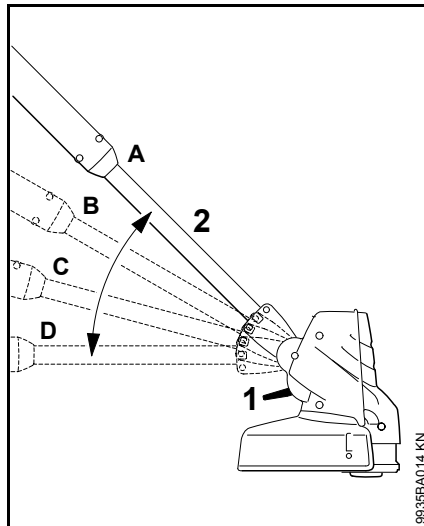
Vietą taupančiam įrenginio pervežimui, kotą galima sutrumpinti.

Aptarnavimo kampo nustatymas



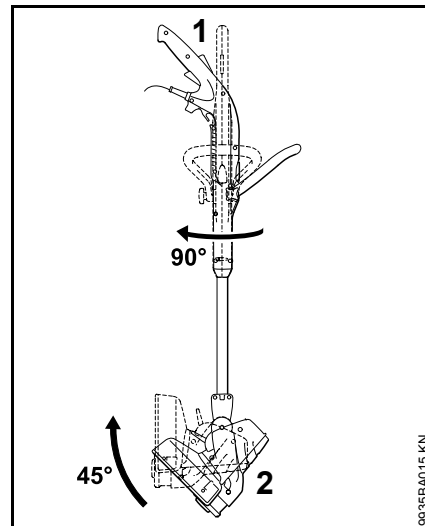
- Užraktą (1) paspausti
- Valdymo rankeną (2) pasukti 90° kampu link koto (3) ir užfiksuoti – 2 padėtys: 0° ir 90°

Darbinio kampo nustatymas



- Užraktą (1) paspausti
- Kotą (2) palenkti ir užfiksuoti; 4 fiksavimo padėtys: A, B, C ir D

Įrenginį permontuoti pakraščiu apipjovimui



- Valdymo rankeną (1) pasukti link koto 90° kampu ir užfiksuoti, žiūrėti "Rankenų reguliavimas"
- Kotą (2) palenkti 45° kampu ir užfiksuoti, žiūrėti "Darbinio kampo nustatymas"
- Nuotolio ribotuvą atlenkti

Pjaunant pakraščius, nespusti nuotolio ribotuvo.

Įrenginio įjungimas į elektros tinklą

Elektros įtampos ir srovės dažnumo parametrai įrenginyje (žiūr. ant reklaminio skydelio) ir tinkle turi sutapti.

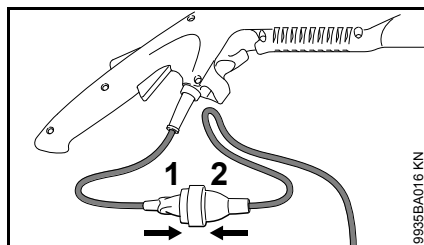
Elektros tinklo apsauginis jungiklis turi būti įrengtas pagal techninių davinių nurodymus – žiūr. "Techniniai daviniai"

Įrenginys turi būti jungiamas į elektros tinklą per saugiklį, kuris nutraukia elektros srovės padavimą, kai nutekanti į žemę srovė viršija 30 mA 30 ms.

Elektros lizdas turi atitikti IEC 60364 taip pat šalies reikalavimus.

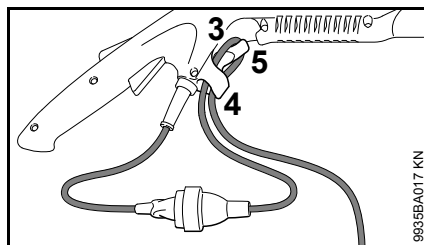
Pailginimo laidas, priklausomai nuo įtampos ir laido ilgio turi būti nurodyto skerspločio.

Laido ilgis	Mažiausias skersplotis
220 V – 240 V:	
iki 20 m	1,5 mm ²
20 m iki 50 m	2,5 mm ²
100 V – 110 V:	
iki 10 m	AWG 14 / 2,0 mm ²
10 m iki 30 m	AWG 12 / 3,5 mm ²



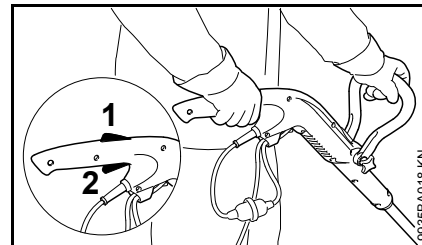
- Šakutę (1) įkišti į pailginimo laido lizdą (2)

Laido fiksavimo mechanizmas



- iš pailginimo laido padaryti kilpą
- Kilpą (3) prakišti pro angą (4)
- Kilpą (3) užkabinti už kablo (5) ir užtvirtinti
- Šakutę kišti tik į pagal nurodymus instaliuotą rozetę.

Įrenginio įjungimas



- saugiai ir tvirtai atsistoti
- Įrenginį paimti abiem rankomis – dešinė ranka ant valdymo rankenos – kairė ant apsauginės rankenos
- stovėti tiesiai – įrenginį laikyti laisvai
- Pjovimo įranga neturi liesti jokių daiktų ar žemės paviršiaus
- Apsauginį klavišą (1) paspausti ir laikyti
- Jungiklį (2) paspausti

Įrenginį išjungti

- Apsauginį jungiklio klavišą ir jungiklį paleisti

! ISPEJIMAS

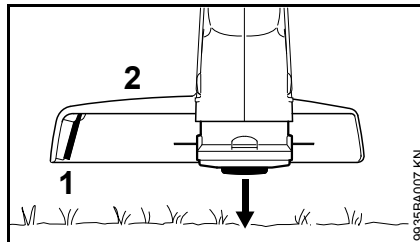
Pjovimo įranga dar kurį laiką sukasi, kai apsauginis klavišas ir jungiklis paleisti – **įsibėgėjimo efektas!**

Jei ilgesnį laiką nedirbate – ištraukti iš elektros lizdo.

Jeigu įrenginys nenaudojamas, jį pastatyti taip, kad jis niekam nekliudytų.

Įrenginį apsaugoti nuo neteisėto panaudojimo.

Pjovimo valo reguliavimas



- besisukančią "pjovimo galvą" laikyti paraleliai virš pievos – stuktelėti į žemės paviršių – apie 3 cm pjovimo valo išlenda

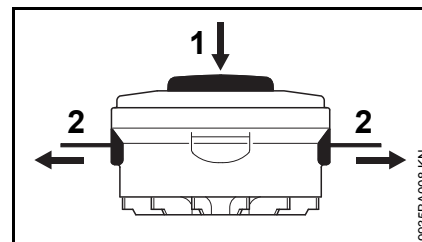
Peilis (1), esantis prie apsauginio gaubto (2) sutrumpina valo galus iki optimalaus ilgio – todėl vengti pakartotino stuktelėjimo į žemę.

Valas reguliuojamas tik tada, kai abu valo galai dar mažiausiai 2,5 cm ilgio.

Jei valo galai trumpesni nei 2,5 cm, pjovimo valo galus sureguliuoti ranka, žiūrėti "Pjovimo valo ilgio reguliavimas ranka".

Pjovimo valo ilgio reguliavimas ranka

- Įrenginį išjungti
- Šakutę ištraukti iš elektros tinklo
- Įrenginį apsukti



- Mygtuką (1) ant ritės paspausti iki galo
- Valo galus (2) ištraukti iš ritės korpuso

Kai valas ritės korpusė baigiasi, pakeisti "Ritę su valu", žiūrėti "Ritės su valu keitimas".

Pakeisti ritę su valu

STIHL AutoCut 2-2

Prieš keičiant "ritę su pjovimo valu" (toliau tik "valą"), būtina patikrinti "pjovimo galvos" sudilimą.

! ISPEJIMAS

Jeigu matomas stiprus nusidėvėjimas, reikia pakeisti visą "pjovimo galvą". Kreiptis į prekybos atstovą.

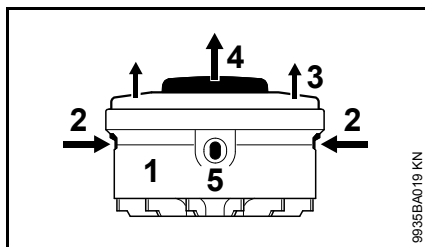
Įrenginio paruošimas

- Įrenginį išjungti
- Šakutę ištraukti iš elektros tinklo
- Įrenginį apsukti

Valo likučius pašalinti

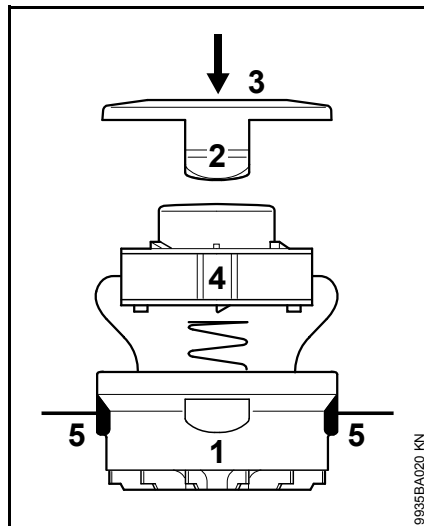
Dirbant normaliomis sąlygomis, valas "pjovimo galvoje" sunaudojamas iki beveik galo.

Ritės išėmimas



- Korpusą (1) laikyti tvirtai
- Liežuvėlius (2) paspausti ir dangtelį (3) nuimti
- Ritę (4) išimti iš korpuso

Naują "ritę su valu" įdėti



- Naudoti 1,6 mm skersmens valą
- Valo galus prakišti pro kiaurymes (5) korpuso (1)
- Ritę (4) įdėti į korpusą
- Dangtelį (3) įspausti, kol abu liežuvėliai (2) girdimai užsifiksuos

Įrenginio saugojimas

Kai darbo pertrauka apie 3 mėnesiai:

- Įrenginį kruopščiai nuvalyti, ypač aušinimo angas
- Ritę su valu išimti, nuvalyti ir patikrinti

Pjovimo valo elastingumas ir tuo pačiu ilgaamžiškumas padidėja, jei jį laikome inde su vandeniu.

- Įrenginį saugoti sausoje ir saugioje vietoje. Apsaugoti nuo neteisėto panaudojimo (pvz. vaikų)

Techninė priežiūra ir remontas

Duomenys tinka tik normalioms eksploataavimo sąlygoms. Esant apsunkintoms sąlygoms (daug dulkių) ir praigintam kasdieniam darbui, nurodytus intervalus atitinkamai sumažinti.		prieš darbo pradžią	baigus darbą ar kasdien	kas savaitę	kas mėnesį	esant trukdžiams	esant pažeidimams	jei reikia
Visas gaminys	vizualinė apžiūra (būklė)	X						
	valyti		X					
Šakutė su laidu	patikrinti	X						
	pakeičia prekybos atstovas ¹⁾						X	
Jungiklis, apsauginis jungiklio klavišas	Darbo tikrinimas	X						
	pakeičia prekybos atstovas ¹⁾					X	X	
Aušinimo angos	valyti		X					
Prieinami varžtai ir veržlės	paveržti							X
Pjovimo įranga (pjovimo galva)	Vizualinė apžiūra	X						
	pakeisti						X	
	patikrinti ar gerai pritvirtinta	X						
Lipdukas su piktogramomis	pakeisti						X	

¹⁾ STIHL rekomenduoja STIHL prekybos atstovą.

Kaip sumažinti įrenginio dėvėjimąsi ir išvengti gedimų

Šios instrukcijos nurodymų laikymasis leidžia išvengti pernelyg didelio susidėvėjimo ir įrenginio gedimų.

Reikia taip kruopščiai naudoti, prižiūrėti ir saugoti įrenginį, kaip aprašyta šioje naudojimoinstrukcijoje.

Dėl visų gedimų, kurie atsirado dėl saugumo, valdymo ir priežiūros nurodymų nesilaikymo, atsakingas pats naudotojas. Prie jų priskiriami šie gedimai:

- dėl STIHL neleidžiamų įrenginio konstrukcijos pakeitimų
- dėl papildomos įrangos, kuri yra prastos kokybės arba nerekomenduojama bei netinka šiam įrenginiui, naudojimo
- dėl įrenginio naudojimo ne pagal paskirtį
- dėl įrenginio naudojimo sportinėse ir kitose varžybose
- dėl tolimesnio įrenginio su pažeistomis detalėmis ar mazgais naudojimo

Techninės priežiūros darbai

Visi skyriuje „Nurodymai techninei priežiūrai ir remontui“ aprašyti darbai turi būti atliekami reguliariai. Jeigu šių darbų negali atlikti pats naudotojas, reikia kreiptis į specializuotas durbtuves.

STIHL rekomenduoja techninės priežiūros ir remonto darbus pavesti atlikti tik specializuotam STIHL prekybiniam atstovui. STIHL specializuoti pardavėjai reguliariai apmokomi ir gauna techninę informaciją.

Jeigu šie darbai nebuvo atlikti arba atlikti nereguliariai, gali atsirasti gedimai, dėl kurių atsakingas pats naudotojas. Prie jų be kita ko priskiriami:

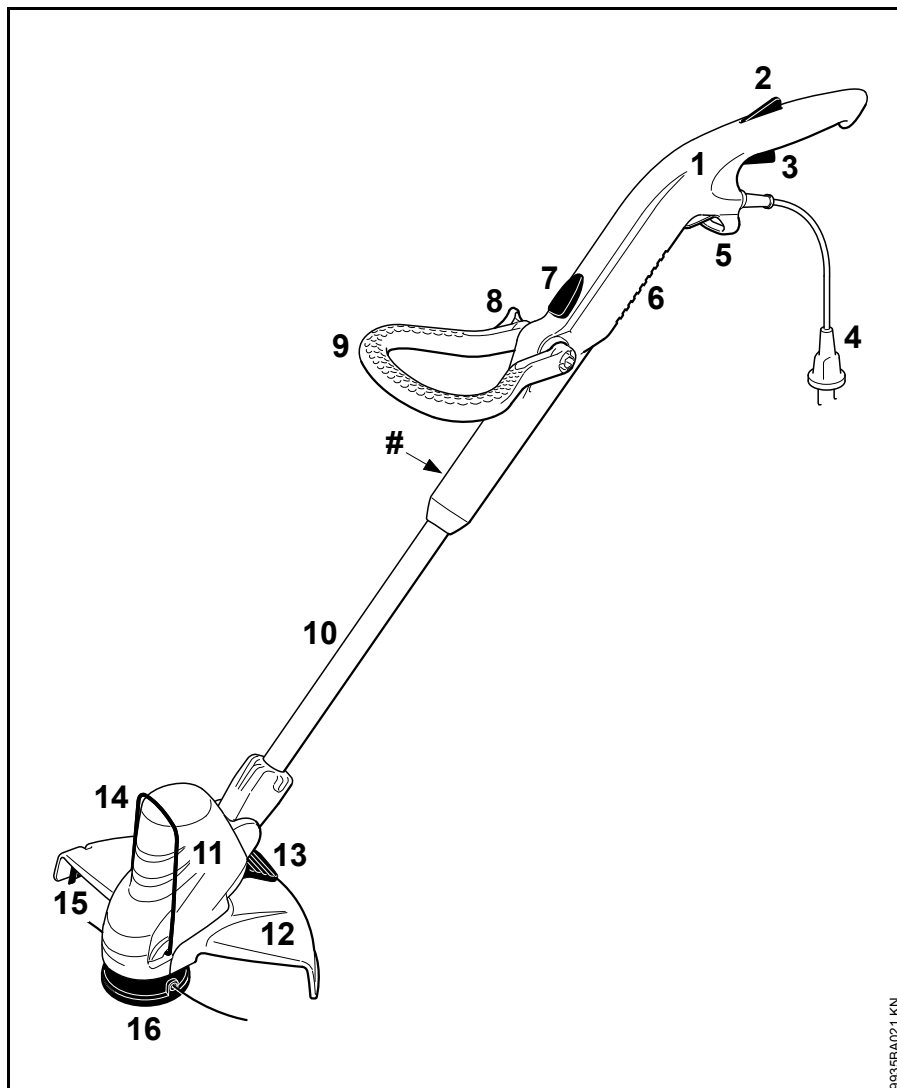
- įrenginio komponentų gedimai, atsiradę dėl nereguliarios ar nepakankamos techninės priežiūros (pvz. nepakankamo vėdinimo angų valymo)
- gedimai dėl blogos elektros instaliacijos (įtampa, nepakankamo skerspločio laidai)
- korozija ir kiti dėl jos atsiradę gedimai dėl neteisingo sandėliavimo
- įrenginio gedimai, atsiradę dėl nekokybiškų atsarginių detalių naudojimo

Besidėvinčios detalės

Kai kurios įrenginio detalės normaliai dėvisi, taip pat ir įrenginį eksploatuojant pagal paskirtį, todėl priklausomai nuo rūšies ir naudojimo trukmės, būtina jas laiku pakeisti. Prie jų priskiriama:

- Pjovimo įranga
- Apsauginis gaubtas
- Angliukai

Svarbiausios dalys




- 1 Valdymo rankena
- 2 Apsauginis klavišas
- 3 Paleidimo jungiklis
- 4 Šakutė su laidu
- 5 Laido fiksavimo mechanizmas
- 6 Aušinimo angos
- 7 Valdymo rankenos atlaisvinimas
- 8 Veržlė
- 9 Rankena
- 10 Kotas
- 11 Variklio gaubtas
- 12 Apsauginis gaubtas
- 13 Variklio gaubto užraktas
- 14 Nuotolio laikiklis
- 15 Peilis valo trumpinimui
- 16 "Pjovimo galva"
- # Įrenginio numeris

0935BA021 KN

Techniniai daviniai

Variklis

Maitinimo įtampa:	220 - 240 V
Dažnis:	50 / 60 Hz
Srovės stiprumas:	2,3 A
Galia:	500 W
Nominalus sūkių skaičius, esant apkrovai:	6000 1/min
Saugiklis:	min. 10 A
Apsaugos klasė:	II, 

Ilgis

1140 mm iki 1310 mm (priklausomai nuo nustatyto koto ilgio)

Svoris

kartu su pjovimo įranga ir apsauginiu gaubtu

FSE 52¹⁾: 2,2 kg

¹⁾ Modelis su 10 m pajungimo laidu
Didžiąjai Britanijai: 2,8 kg

Garso lygio ir vibracijos vertės

Pateikiami vidutiniai darbo laisva eiga ir maksimalių sūkių režimu duomenys.

Išsamesnius duomenis apie atitikimą vibracijos reikalavimams pagal direktyvą 2002/44/EG ieškokite www.stihl.com/vib

Garso lygis L_p pagal EN 786

83 dB(A)

Triukšmo lygis L_w pagal EN 786

94 dB(A)

Vibracija a_{hv} pagal EN 786

Rankena kairė: 3,0 m/s²

Rankena dešinė: 4,5 m/s²

Garso ir triukšmo vertė sudaro K-faktorius pagal RL 2006/42/EG = 2,5 dB(A); vibracijos vertė sudaro K-faktorius pagal RL 2006/42/EG = 2,0 m/s².

REACH

REACH pažymi ES potvarkį dėl registravimo, vertinimo ir chemikalų leistinas normas.

Informacijos apie atitikimą REACH potvarkiui (ES) Nr. 1907/2006 žiūrėti www.stihl.com/reach

Specialūs reikmenys

Pjovimo įranga

"Pjovimo galvos"

1 STIHL AutoCut 2-2

Specialūs reikmenys pjovimo įrangai

– Ritės su valu, pozicijai 1

Kita speciali įranga

– Apsauginiai akiniai

Išsamesnę informaciją apie šiuos ir kitus specialius reikmenis Jūs galite gauti pas STIHL prekybininką.

Pastabos dėl remonto darbų

Šio įrenginio naudotojas gali atlikti tik tuos priežiūros ir remonto darbus, kurie aprašyti šioje naudojimo instrukcijoje. Kitus remonto darbus gali atlikti tik specializuotas pardavėjas.

STIHL rekomenduoja techninės priežiūros ir remonto darbus pavesti atlikti tik specializuotam STIHL prekybos atstovui. STIHL specializuoti pardavėjai reguliariai apmokomi ir gauna techninę informaciją.

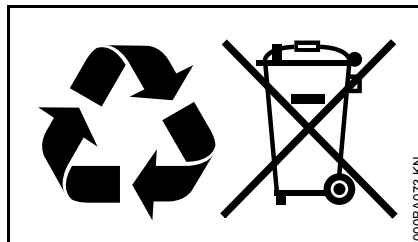
Remontuojant naudoti tik atsargines dalis, kurias STIHL leidžia naudoti šiam įrenginiui. Naudoti tik kokybiškas atsargines detales. Priešingu atveju gali kilti nelaimingo atsitikimo pavojus ar atsirasti gedimai įrenginyje.

STIHL rekomenduoja naudoti tik STIHL originalias atsargines detales.

STIHL originalias atsargines dalis atpažinsite pagal STIHL atsarginės detalės numerį, pagal užrašą **STIHL**® ir taip pat STIHL atsarginės detalės atpažinimo ženklą **GS** (ant smulkių detalių gali būti tik šis ženklas).

Antrinis panaudojimas

Sunaikinant laikytis specifinių šalies reikalavimų antriniam perdirbimui.



STIHL prietaisai nepriskiriami buitiniams šiukšlėms. STIHL įrenginį, akumuliatorių, priedus ir supakavimą pristatyti nekenksmingam aplinkai antriniam perdirbimui.

Aktuali informacija apie atliekų šalinimą yra pas STIHL prekybos atstovą.

CE atitikties deklaracija

ANDREAS STIHL AG & Co. KG
Badstr. 115
D-71336 Waiblingen

patvirtina, kad

Rūšis:	Elektrinė žoliapjovė
Prekės ženklas:	STIHL
Tipas:	FSE 52
Serijos identifikacija:	4816

atitinka visus direktyvų 2006/42/EG, 2004/108/EG, 2000/14/EG ir 2011/65/EU ir yra sukonstruotas ir pagamintas, remiantis normomis:

EN 55014-1, EN 55014-2, EN 60335-1, EN 60335-2-91, EN 61000-3-2, EN 61000-3-3

Išmatuotas ir garantuotas triukšmo lygis buvo bandomas, remiantis direktyvos 2000/14/EG, skyrius VI, naudojant normas ISO 11094.

Dalyvavusi įstaiga:

DPLF

Deutsche Prüf- und Zertifizierungsstelle
für Land- und Forsttechnik (NB 0363)
Max-Eyth-Weg 1
D-64823 Groß-Umstadt

Išmatuotas triukšmo lygis

94 dB(A)

Garantuotas triukšmo lygis

96 dB(A)

Techninė dokumentacija saugoma:

ANDREAS STIHL AG & Co. KG
Produktzulassung

Pagaminimo metai ir gamyklinis numeris
yra nurodyti ant įrenginio.

Waiblingen, 01.08.2012

ANDREAS STIHL AG & Co. KG

Jūsų



Thomas Elsner

Gaminių grupės valdymo vadovas



Kokybės pažymėjimas



Visi STIHL gaminiai atitinka aukštus
kokybės reikalavimus.

Šiuo pažymėjimu, išduotu
nepriklausomos draugijos firma
gamintojai STIHL, patvirtinama, kad visa
firmos produkcija, susijusi su gaminių
tobulinimu, medžiagų įsigijimu, gamyba
ir montavimu, dokumentacija ir dėmesiu
užsakovui, atitinka griežtus tarptautinių
standartų reikalavimus ISO 9001,
skirtus kokybės valdymo sistemai.

Съдържание

Относно това ръководство за употреба	166	Отстраняване (на отпадъци)	185
Указания за безопасност и техника на работа	166	“EG” – декларация за конформитет	186
Приложение	172	Сертификат за качество	186
Допустими /позволенни комбинации от режещ инструмент и предпазител	174		
Монтаж на защитните приспособления	174		
Монтиране на С-образната ръкохватка	175		
Регулиране на ръкохватките	175		
Регулиране на работния ъгъл	176		
Преустрояване на машината в уред за подрязване на тревни бордюри	176		
Включване на моторния уред към електрическата мрежа	177		
Включване на моторния уред	178		
Изключване на моторния уред	178		
Регулиране/донастройване на нишката за косене	178		
Смяна на макарата с нишка за косене с нова	179		
Съхранение на моторния уред	180		
Указания за обслужване и поддръжка	181		
Минимизиране на износването и избягване повреди	182		
Основни части на моторния уред	183		
Технически данни	184		
Специални принадлежности	185		
Указания за ремонт	185		

STIHL®

Уважаеми клиенти,

Благодарим Ви много, че сте избрали едно от висококачествените произведения на фирмата STIHL.

Това изделие е произведено по най-модерни методи на производство и с прилагане на многообхватни мерки за осигуряване на високо качество. Ние се стараем да направим всичко необходимо, за да бъдете доволни от Вашия моторен уред и да работите с него без проблеми.

Ако имате някакви въпроси относно Вашия уред, молим да се обърнете към Вашия търговски посредник или директно към пласментното ни дружество.

Ваш



Dr. Nikolas Stihl

Това ръководство за работа и употреба е със защитени авторски права. Всички права остават запазени, особено правото за правене на копия /размножаване, за превеждане и за преработка посредством електронни системи.

Относно това ръководство за употреба

Картинни символи

Всички картинни символи, които са поставени на уреда, са обяснени в това ръководство за употреба.

Означение на разделите /главите от текста



ПРЕДУПРЕЖДЕНИЕ

Предупреждение за опасност от злополуки и наранявания на физически лица, както и от сериозни имуществени щети.



УКАЗАНИЕ

Предупреждение за повреда на уреда или отделни негови части.

Техническо усъвършенстване

Фирмата STIHL работи непрекъснато по усъвършенстването на всички машини и уреди от продукцията си; затова си запазваме правото да променяме обхвата на доставка по отношение на формата, техниката и оборудването без предварително да съобщаваме за това.

Въз основа на текстовата и илюстрационна информация в това ръководство за употреба не могат да се правят рекламации.

Указания за безопасност и техника на работа



При работа с този моторен уред са необходими специални мерки за безопасност, тъй като се работи с много високи обороти на режещия инструмент и с електрически ток.



Преди първото пускане в експлоатация на уреда прочетете внимателно цялото ръководство за работа с него и го съхранявайте на сигурно място за по-нататъшна употреба. Несъблюдаването на следващите предпазни мерки може да се окаже опасно за живота.



Спазвайте местните (за страната) предписания за предпазване от злополука, като например тези на професионалните дружества, на социалните каси, на ведомствата за трудова защита и др.

Който работи за пръв път с апарата: трябва да му бъде обяснено от доставчика или от друг специалист как с него се борави безопасно – или да вземе участие в специализиран курс.

Не се разрешава на непълнолетни да ползват апарата – изключение правят младежи над 16 години, които се обучават под наблюдение.

Дръжте надалеч деца, животни и наблюдатели.

Ако апаратът не се използва, да се изолира така, че да не представлява опасност за никого. Пазете апарата да не се използва от неупълномощени за работа с него, изваждайте щепсела за свързване с електрическата мрежа.

Потребителят носи отговорност за всякакви злополуки или опасности, които могат да възникнат спрямо други лица или имуществото им.

Предоставяйте или давайте назаем моторния уред само на лица, които са запознати подробно с този модел и с използването му – и винаги предоставяйте и неговото ръководство за употреба.

Времето за употреба на шумоотделящи уреди може да бъде ограничено от съответните национални, а също така и от местните, локални разпоредби.

Всеки път преди започване на работа е необходимо да се проверява състоянието на апарата. Особено внимание следва да се обърне на електрозахранващия съединителен кабел, щепсела за свързване с електрическата мрежа и предпазните устройства.

Не използвайте захранващия проводник за теглене или транспортиране на уреда.

Преди започване на всякакви дейности по апарата, като например почистване, обслужване, смяна на части – **изваждайте щепсела за свързване с електрическата мрежа от контакта!**

Предпазителят на апарата не може да защити потребителя от всички предмети (камъни, стъкло, жици и др.), които се изхвърлят със сила (катапултират) от режещия инструмент. Тези предмети могат да рекушират в нещо и да ударят работещия с апарата.

За почистване на апарата да не се използват машини за почистване под високо налягане. Мощната водна струя може да повреди частите на апарата.

Не пръскайте апарата с вода.

Физическа годност

Който работи с апарата, трябва да бъде отпочинал, здрав и в добро физическо състояние.

Лицата, които поради здравословни причини не бива да се напрягат и натоварват, трябва да се осведомят при лекаря си дали могат да работят с уреда.

Забранена е работата с уреда след употребата на алкохол, на медикаменти или наркотици, намаляващи способността на реагиране.

Принадлежности и резервни части

Монтирайте на апарата само такива режещи инструменти или принадлежности, които са одобрени от STIHL за него, или технически идентични части. Ако имате въпроси относно тази тема, се обърнете към специализирания търговец. Използвайте само висококачествени

инструменти или принадлежности. В противен случай съществува опасност от злополуки за работещите или повреди на апарата.

STIHL препоръчва използването на оригинални инструменти и принадлежности на STIHL. Те са оптимално съгласувани по своите качества със съответното изделие и с изискванията на потребителя.

Не предприемайте никакви промени по апарата – това може да доведе до излагане на опасност сигурността на работа. Фирмата STIHL не поема отговорност за щети, нанесени на физически лица или материални щети на имущество, възникнали в резултат от използването на неразрешени апарати за монтиране/пристрояване.

Области на употреба

Уредът – в зависимост от принадлежащите към него режещи инструменти – да се използва само за косене на трева, както и за рязане на диворастящи растения или подобни.

Използването на уреда за други цели не е позволено и може да доведе до злополуки или повреди на уреда. Не предприемайте никакви промени по това изделие – това също може да доведе до злополуки или повреди на уреда.

Облекло и екипировка

Носете отговарящи на предписанията облекло и екипировка.



Облеклото да е подходящо и целесъобразно и да не ограничава движенията. Плътно прилягащо облекло – работен комбинезон, а не работна куртка или манта.

Не носете дрехи, които могат да се закачат или заплетат в клони, шума или въртящи се части на апарата. Също и никакви шалове, вратовръзки и никакви украшения. Дългите коси трябва да са прибрани (с кърпа за глава, шапка, каска и др.).



Носете здрави обувки с предпазващи от хлъзгане подметки с грайфери.



Носете предпазна маска за лице и обязательно защитни очила – опасност от изхвърлени от машината или отхвърчащи предмети.

Предпазната маска за лице не е достатъчна защита за очите.

Препоръчва се "лична" звукозащита, като например капсуловидни антифони за защита на слуха.



Носете здрави ръкавици.

STIHL предлага обширна програма за оборудване с лични предпазни средства.

Транспортиране на апарата

Винаги изключвайте уреда и изваждайте щепсела за електрическо захранване от мрежата.

В превозни средства: апаратът да се подsigури срещу преобръщане и повреждане.

Преди започване на работа

Проверка на апарата

Проверете дали уредът е в изправност за работа – съблюдавайте съответните глави в ръководството за употреба:

- Блокировката на лоста за ръчно включване/изключване и лостът за ръчно включване/изключване трябва да се движат свободно – блокировката на лоста за ръчно включване/изключване и лостът за ръчно включване/изключване трябва при отпускане да се връщат сами в изходната си позиция
- Комбинацията от режещ инструмент и предпазител трябва да е допустима и всички части трябва да са монтирани безупречно. Не използвайте метални режещи инструменти – **опасност от нараняване!**

- Проверете режещия инструмент за правилен монтаж, здрава позиция и безупречно състояние на изправност
- Проверете предпазните устройства (например предпазителя на режещия инструмент) за повреди или съответно за износване. Повредените части да се сменят с нови. Не работете с апарата, ако предпазителят е повреден
- Дръжките трябва да са винаги чисти и сухи, по тях да няма замърсявания – това е важно за безопасното боравене с уреда
- Нагласете ръкохватката (дръжката) на уреда според ръста на тялото на работещия с него
- Проверете възможностите за регулиране на ръкохватките по отношение на изправността им на функциониране – виж раздел "Регулиране на дръжките и ръкохватките" и раздел "Регулиране на работния ъгъл"

Разрешава се работа с апарата, само когато той е в пълна изправност – **опасност от злополука!**

Уредът може да се пуска в действие само тогава, когато всички негови конструктивни части са без повреди и са монтирани здраво.

Не предприемайте каквито и да било промени по устройствата за обслужване и безопасност

При включване на уреда режещият инструмент не бива да докосва земята или каквито и да било предмети.



Избягвайте контакт с режещия инструмент – **опасност от нараняване!**



След изключване на апарата режещият инструмент продължава да се движи още известно време – **ефект на инерцията!**

Включване в електрическата мрежа

Намалявайте опасността от удар с електрически ток:

- Напрежението и честотата на апарата (виж табелката, указваща типа) трябва да съвпадат с напрежението и честотата на електрическата мрежа
- Проверете за повреди захранващия проводник, щепсела за включване в мрежата и удължителния проводник. Забранено е използването на повредени проводници, куплунги (съединителни клеми) и контакти (щепсели), както и на неотговарящи на предписанията захранващи проводници
- Включването в електрическата мрежа да става само чрез контакт, инсталиран съгласно предписанията

- Изолацията на захранващия и на удължителния кабел (проводник), щепселът и куплунгът (съединителната клема) да са в изправно състояние
- Никога не хващайте с мокри ръце щепсела за свързване с електрическата мрежа, електрозахранващия и удължителния проводник, както и електрическите щепселни съединения
- Използваният удължителен кабел (проводник) да отговаря на предписанията за съответния случай на употреба

Прокарвайте захранващия проводник и удължителния кабел по съответния правилен начин:

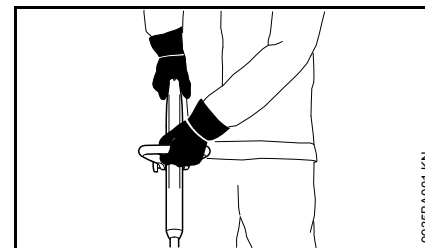
- Съблюдавайте минималните напречни сечения на отделните проводници – виж раздел "Електрическо свързване на апарата"
- Поставете и обозначавайте захранващия проводник така, че да не може да се повреди и да не представлява опасност за никого – **опасност от спъване!**
- Използването на неподходящи удължителни проводници може да се окаже опасно. Използвайте само такива удължителни проводници, които са разрешени за използване при външни условия и са съответно обозначени, като освен това напречното им сечение трябва да е достатъчно голямо

- Щепселът и куплунгът на удължителния проводник трябва да са защитени от напръскване с вода и не бива да се лежат във вода
- Не позволявайте те да се отъркват по ръбове, по остри или заострени предмети
- Не ги смачквайте в процепите на врати или прозорци
- При "поглъщане" на проводника – извадете щекера за свързване с ел. мрежа от контакта и оправете кабела
- Обезателно избягвайте всякакъв контакт с въртящия се режещ инструмент
- Винаги развивайте докрай кабелния барабан, за да се избегне опасността от пожар поради прегряване

Държане и управление на апарата

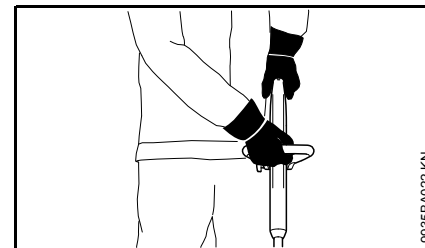
Уредът да се държи винаги **здравоспособно с двете ръце** за дръжките. При работа е необходимо да имате винаги стабилна и сигурна опора.

За десничари:



Лявата ръка – на С-образната ръкохватка, дясната ръка – на дръжката за управление.

За левичари:



Дясната ръка – на С-образната ръкохватка, лявата ръка – на дръжката за управление.

По време на работа



При повреда на захранващия проводник незабавно извадете щепсела от контакта – **опасност за живота от електрически удар!**

Не повреждайте захранващия проводник чрез преминаване върху него с превозни средства, смачкване, разтегляне и др.

Щепселът не бива да се изважда от контакта чрез телене за захранващия проводник, а чрез хващане за самия щепсел.

Хващайте щепсела за свързване с ел. мрежа и захранващия проводник само със сухи ръце.

Никога не пръскайте уреда с вода – **опасност от късо съединение!**



Не работете с уреда при дъжд, а също и в мокри или много влажни местности – задвижващият електромотор не е защитен от проникване на вода – **опасност от електрически удар и късо съединение!**

Не оставяйте апарата на открито, ако вали дъжд.

При възможна заплашваща опасност или в случай на авария веднага изключете уреда – отпуснете блокировката на лоста за ръчно включване/изключване и лоста за ръчно включване/изключване.

С апарата може да работи само един човек – забранено е присъствието на други лица в работния обхват.



В широк радиус около мястото на приложение /работа може да възникне опасност от злополука

поради отхвърчащи предмети, изхвърлени с ускорение от машината, затова е забранено присъствието на други лица в радиус от 15 m. Това разстояние трябва да се спазва и спрямо предмети (превозни средства, стъкла на прозорци) – **опасност от повреждане на вещи и имущество!** Също и на разстояние над 15 m опасността не може да бъде напълно изключена.



Проверете терена за работа: твърди предмети – като камъни, метални части и други подобни, могат да отхвърчат от ускорението на машината – също и на по-далече от 15 m – **опасност от нараняване!** – и могат да повредят както режещия инструмент, така и други предмети в близост – като например паркирани автомобили, стъкла на прозорци (нанасяне щети на имущество).

Не работете никога без защита, подходяща за съответния уред и за съответния режещ инструмент – **опасност от нараняване** поради изхвърчащи със скорост предмети!

Не режете мокра трева.

Внимавайте на стръмни склонове, на неравни терени и т. н. – **опасност от подхлъзване!**

Захранващият проводник да се води винаги зад уреда – да не се върви в посока назад – **опасност от спъване!**

Внимавайте за препятствия: пънове на дървета, корени – **опасност от спъване!**

Работете само стоейки на земята, никога от нестабилни местоположения, никога на стълба или на работна платформа.

При поставени антифони за защита на слуха се изисква повишено внимание и предпазливост – тъй като способността за възприемане на предупредителни звукове (като например викове, звукови сигнали и др.) е значително намалена.

Правете редовно паузи за почивка по време на работа, за да предотвратите преумора и изтощение, в противен случай – **опасност от злополука!**

Работете винаги спокойно и внимателно – само при добри условия на видимост и осветление. Работете разумно, не излагайте на опасност други лица.

Работете с повишено внимание, на гъсто обрасли терени със силно намалена видимост.

Проверявайте режещия инструмент редовно и на кратки интервали, а при явно доловими промени – веднага:

- Изключете уреда, дръжте го здраво, за спиране на режещия инструмент го натиснете към земята и извадете щепсела за свързване с ел. мрежа от контакта
- Проверете състоянието на режещия инструмент, внимавайте за пукнатини

- Повредените режещи инструменти трябва незабавно да се сменят, дори и ако имат минимални пукнатини с дебелина на косъм
- Почиствайте редовно от трева и тръни фиксиращото устройство на режещия инструмент – отстранявайте задръстванията в областта на режещия инструмент или на предпазителя

За смяна на режещия инструмент изключвайте уреда и изваждайте щепсела за свързване с ел. мрежа от контакта. В случай на неволно стартиране на двигателя – **опасност от нараняване!**

Повредените или напукани режещи инструменти не бива повече да се използват, нито да се поправят – например чрез заваряване или изправяне – получава се промяна на формата (дисбаланс).

Отцепили се частици или отчупени парчета от режещите инструменти могат да изхвърчат с голяма скорост и да доведат до **най-тежки наранявания** на работещия с апарата или на трети лица!

Използвайте само предпазители с нож, монтиран съгласно предписанията, за да може нишката за косене да се ограничи на допустимата дължина.

Избягвайте контакт с режещия нож – **опасност от нараняване!**

При ръчно регулиране на нишката за косене обезателно изключвайте уреда и изваждайте щепсела за свързване с ел. мрежа от контакта – **опасност от нараняване!**

При неправилна работа с прекалено дълги нишки за косене се намаляват работните обороти на двигателя. Това води до прегряване и до повреждане на двигателя.

В никакъв случай не замествайте нишката за косене със стоманена тел (жица) – **опасност от нараняване!**

В случай, че апаратът е бил подложен на употреба, несъответстваща на предназначението му (като например въздействие на сила при удар или падане), то преди по-нататъшното му използване трябва непременно да се провери изправността му – виж също раздел "Преди да започнете работа". Особено да се внимава за функционалната годност на предпазните устройства. В никакъв случай не работете повече с апарати, които не са технически безопасни. В случай на съмнение потърсете помощта на специализирания търговец.

Преди да напуснете апарата: изключете апарата – извадете щепсела за свързване с ел. мрежа от контакта.

Вибрации

Продължителната работа с уреда може да доведе до причинени от вибрациите смущения в кръвообращението на ръцете ("болест на белите пръсти").

Не може да се установи универсално валидно времетраене на работа с уреда, защото то зависи от най-различни влияещи му фактори.

Продължителността на използване може да се удължи посредством:

- Защита на ръцете (топли ръкавици)
- прекъсване за почивка

Продължителността на използване може да се скъси поради:

- специфична индивидуална склонност към лошо кръвообращение (признак: често пръстите са студени, изтръпване)
- ниски външни температури
- силата на хващане (здравото държане на уреда пречи на кръвообращението)

При редовна и продължителна работа с уреда и при повтаряща се поява на съответните симптоми (например изтръпване на пръстите) се препоръчва лекарски преглед.

Поддръжка и ремонт

Преди започване на каквито и да било дейности по поддръжката и ремонта на уреда, винаги изключвайте уреда и изваждайте щепсела за електрическо захранване от мрежата. В случай на неволно тръгване на двигателя – **опасност от нараняване!**

Моторният уред трябва редовно да се поддържа. Да се извършват само тези дейности по поддръжката и ремонта, които са описани в ръководството за употреба. Всички други дейности трябва да се възлагат на специализиран търговец.

Фирмата STIHL препоръчва работите по поддръжката и ремонта на уреда да се възлагат само на специализирания дистрибутор на STIHL. За специализираните дистрибутори на STIHL редовно се провеждат квалификационни курсове за обучение и им се предоставят на разположение най-новите технически информации по тези уреди.

Да се използват само висококачествени резервни части. В противен случай съществува опасност от злополуки за работещите или повреди на уреда. Ако имате въпроси относно тази тема, се обърнете към специализирания търговец.

STIHL препоръчва да се използват предлаганите от STIHL оригинални части. Те са оптимално съгласувани по своите качества с уреда и с изискванията на потребителя.

Не предприемайте каквито и да било промени по моторния уред – това може да доведе до намаляване безопасността на работа – **опасност от злополука!**

Да се проверява редовно изправността на изолацията и остаряването (трошливостта) на съединителния проводник и на щепсела /контакта за свързване с електрическата мрежа.

Електрическите конструктивни части, като например на захранващия проводник, трябва ремонтат или сменят само от специалисти електротехници.

Пластмасовите детайли да се почистват с кърпа. Използването на силни средства за почистване може да повреди пластмасата.

Не пръскайте уреда с вода.

Проверявайте редовно затягането на закрепващите винтове на предпазните устройства и на режещите инструменти и при необходимост ги затягайте.

Процепите за подаване на въздух за охлаждане да се почистват при необходимост.

Съхранявайте машината на сухо и защитено срещу замръзване място.

Приложение

Косене



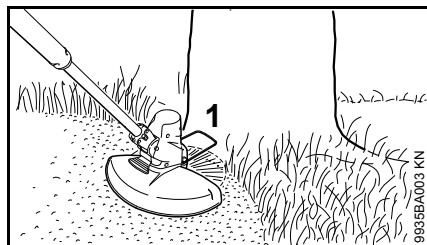
- Хванете уреда с две ръце – едната ръка на дръжката за управление, а другата ръка – на С-образната ръкохватка
- Стойте изправени – дръжте спокойно уреда
- Режещият инструмент не бива да докосва земята или каквито и да било предмети
- Движете уреда равномерно напред и назад

- Разстоянието от нишката за косене до повърхността на ливадата определя височината на косене
- Избягвайте допира с огради, стени, камъни и др. – това води до повишено износване

Косене под препятствия

За по-удобно косене под храсти можете да смените ъгъла между стебловидното тяло и главата за косене (виж раздел "Регулиране на работния ъгъл").

Работа с отдалечителен елемент



- Разтворете напълно отдалечителния елемент (1)

Отдалечителният елемент (1)

- ограничава работния обхват на нишката за косене
- и същевременно по време на косене предпазва от повреди, причинени от въртящата се нишка за косене (например на кората на дърветата)
- определя разстоянието до земята при подрязване на тревни бордюри

! ПРЕДУПРЕЖДЕНИЕ

След изключване на уреда главата за косене може да продължи да се движи – преместете отдалечителния елемент едва след като главата за косене престане да се движи, и то не с крак.

Подрязване на тревни бордюри



Машината може само с няколко ръчни манипулации да се преустрои в уред за подрязване на тревни бордюри (виж "Преустройство на машината в уред за подрязване на тревни бордюри").

- Употребявайте уреда така, както е показано на илюстрацията
- Направлявайте нишката за косене по дължината на бордюрите на ливадата – при това отдалечителният елемент определя разстоянието спрямо земята

Отстраняване / изхвърляне

Не изхвърляйте изрязаните растения в битовите отпадъци – растителните отпадъци могат да се компостират.

Допустими /позволенни комбинации от режещ инструмент и предпазител

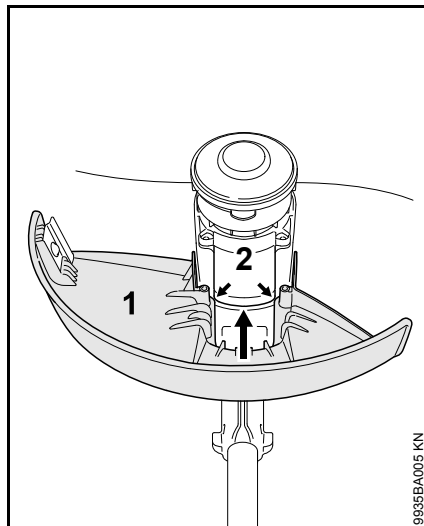
Режещ инструмент

Уредът се доставя с монтирана глава за косене AutoCut 2-2. Поради причини на безопасността не е разрешено на уреда да се монтират други режещи инструменти.

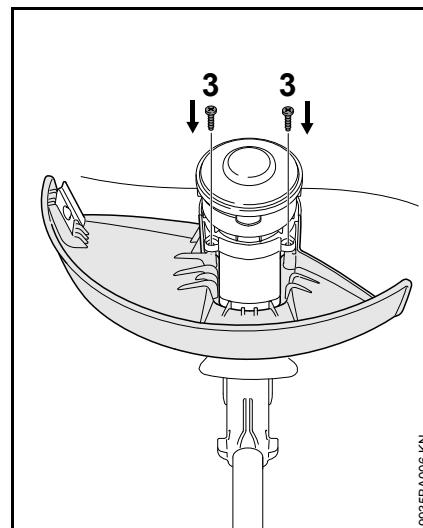
Предпазител

Заедно с уреда се доставя подходящият за предпазител. Монтирайте на уреда само този предпазител – монтажът на други предпазители е забранен. За по-нататъшни указания – виж раздел "Монтаж на предпазното устройство".

Монтаж на защитните приспособления



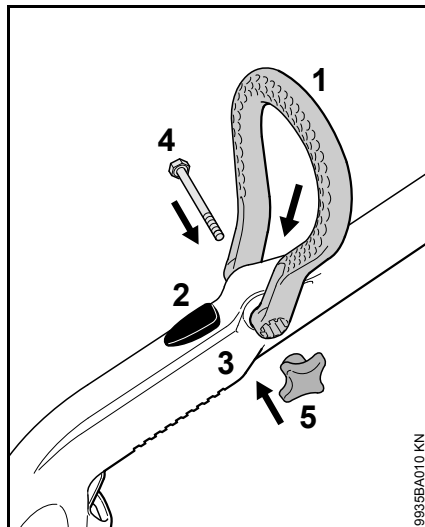
- Вкарайте предпазителя (1) в жлеба/ канала (виж стрелките), намиращ се на корпуса /кожуха на двигателя (2) до упор – пробивите на предпазителя и пробивите на корпуса /кожуха на двигателя трябва да бъдат разположени на една права линия



- Навийте винтовете (3) с помощта на отвертка T20 и ги затегнете

Алтернативно винтовете могат да се навият и затегнат с помощта на шлицова отвертка.

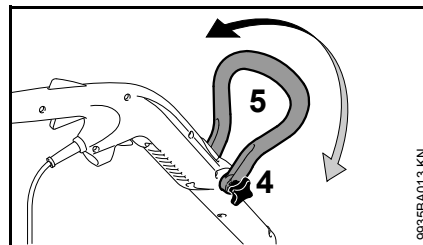
Монтиране на С-образната ръкохватка



- Ориентируйте С-образната ръкохватка (1) така, че порите на С-образната ръкохватка (1) да сочат в посока на устройството за отключване (деблокиране) (2)
- Изтласкайте С-образната ръкохватка (1) върху дръжката за управление (3), докато същата се фиксира – при това натискайте рамената на С-образната ръкохватка (1), така че те малко да се разделят
- Прекарайте винта (4) през пробивите /отворите
- Навийте и затегнете крилчатата гайка (5)

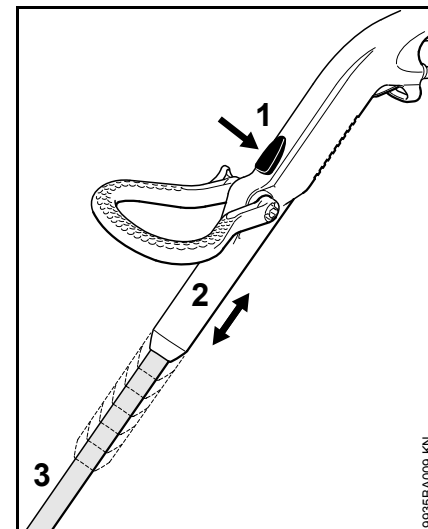
Регулиране на ръкохватките

Регулиране на С-образната ръкохватка



- Развийте крилчатата гайка (4)
- Преместете С-образната ръкохватка (5) в посока на стрелката и я фиксирайте – различни позиции на фиксиране
- Затегнете крилчатата гайка (4)

Регулиране дължината на стебловидното тяло / стебловидната

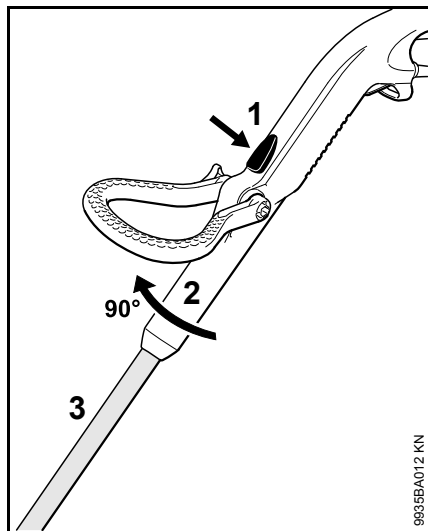


- Натиснете устройството (1) за отключване (деблокиране)
- Изтеглете дръжката за управление (2) надлъжно в посока на стебловидното тяло (3) и я фиксирайте – различни позиции на фиксиране

Транспортна позиция

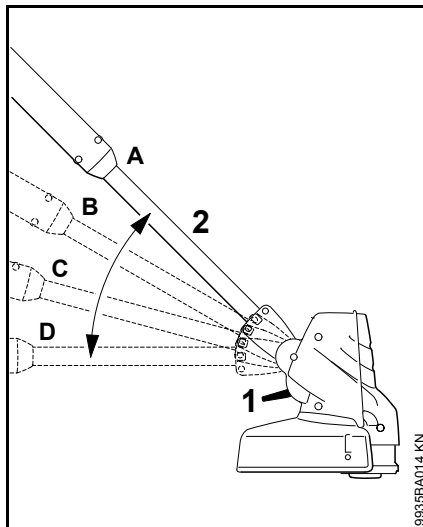
За да се спести място при транспортиране на уреда, стебловидното тяло може да се регулира на най-късата му дължина.

Регулиране на ъгъла за управление



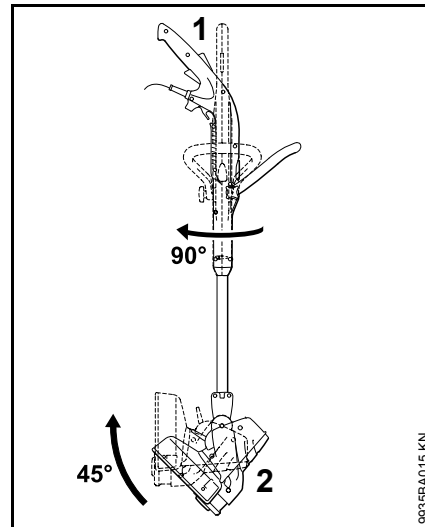
- Натиснете устройството (1) за отключване (деблокиране)
- Завъртете дръжката за управление (2) на 90° в посока на стебловидното тяло (3) и я фиксирайте – 2 позиции на фиксиране: 0° и 90°

Регулиране на работния ъгъл



- Натиснете устройството (1) за отключване (деблокиране)
- Наклонете стебловидното тяло (2) и го фиксирайте; 4 позиции на фиксиране: А, В, С и D

Преустройство на машината в уред за подрязване на тревни бордюри



- Завъртете дръжката за управление (1) на 90° в посока на стебловидното тяло и я фиксирайте, виж раздел "Регулиране на дръжките и ръкохватките"
- Наклонете стебловидното тяло (2) на 45° и го застопорете в това положение, така че да зацепи – виж раздел "Регулиране на работния ъгъл"
- Разтворете отдалечителния елемент

По време на подрязването на тревни бордюри не натискайте върху отдалечителния елемент.

Включване на моторния уред към електрическата мрежа

Напрежението и честотата на уреда (виж табелката, указваща типа) трябва да съвпадат с напрежението и честотата на захранването от електрическата мрежа

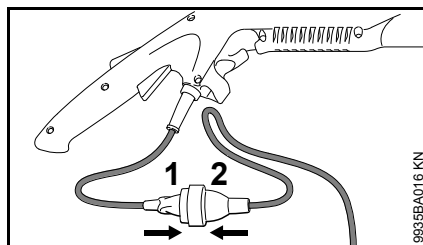
Минималната защита с електрически предпазители на захранването от електрическата мрежа трябва да съответства на предписанието в "Технически данни" – виж раздел "Технически данни".

Уредът трябва да се включи към мрежата за електрическо захранване посредством защитен прекъсвач на диференциална защита срещу недопустимия утечен ток, който прекъсва захранването с електрически ток, ако разрядният ток към земята надхвърли 30 mA.

Захранването от електрическата мрежа трябва да отговаря на норматива IEC 60364, както и на специфичните за съответната страна предписания.

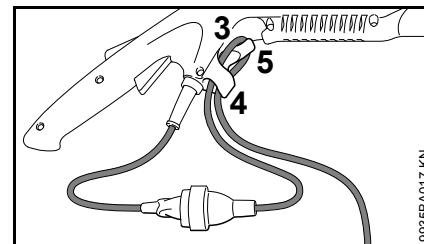
Удължителният проводник трябва, в зависимост от напрежението на електрическата мрежа и дължината на проводника, да има поне минималния изискван диаметър на напречното сечение.

Дължина на проводника	Минимален диаметър на напречното сечение
220 V – 240 V:	
до 20 m	1,5 mm ²
20 m до 50 m	2,5 mm ²
100 V – 127 V:	
до 10 m	AWG 14 / 2,0 mm ²
10 m до 30 m	AWG 12 / 3,5 mm ²



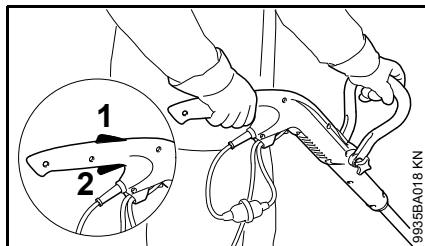
- Вкарайте щепсела за свързване с мрежата (1) в куплунга /соединителната клемма (2) на удължителния проводник

Устройство за облекчаване силата на опън



- Направете клуп с удължителния проводник
- Прекарайте клупа /примката (3) през отвора (4)
- Прекарайте клупа /примката върху куката (5) и го стегнете
- Вкарайте щепсела за свързване с електрическата мрежа на удължителния проводник в контакт, който е инсталиран съгласно предписанията

Включване на моторния уред



- Заемте сигурна и стабилна стойка
- Хванете уреда с две ръце – едната ръка на дръжката за управление, а другата ръка на ръкохватка-скоба
- Стойте изправени – дръжте спокойно уреда
- Режещият инструмент не бива да докосва земята или каквито и да било предмети
- Натиснете и задръжте блокировката на лоста за ръчно включване/изключване (1)
- Натиснете лоста за ръчно включване/изключване (2)

Изключване на моторния уред

- Отпуснете блокировката на лоста за ръчно включване/изключване и лоста за ръчно включване/изключване

ПРЕДУПРЕЖДЕНИЕ

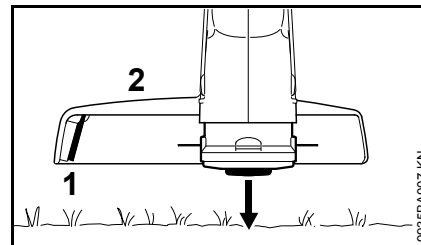
След отпускане на блокировката на лоста за ръчно включване/изключване и на лоста за ръчно включване/изключване, режещият инструмент продължава да се движи още известно време – **ефект на инерцията!**

При прекъсване на работата за по-продължително време – изваждайте щепсела за електрическо захранване от контакта.

Ако моторният уред не се използва повече, да се съхранява така, че да не представлява опасност за никого.

Пазете уреда от достъп на неправоспособни за работа с него лица.

Регулиране/донастройване на нишката за косене



- Дръжте въртящата се глава за косене успоредно на обраслата с растителност повърхност – допрете за кратко земята – регулират се около 3 cm нишка за косене

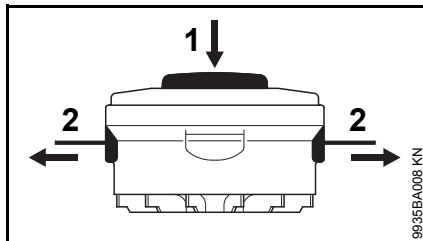
С помощта на ножа (1), намиращ се на предпазителя (2) свръхдългите режещи нишки се скъсяват на оптималната дължина – затова избягвайте да допирате за кратко земята няколко пъти едно след друго.

Нишката за косене може да се регулира само тогава, когато и двете нишки за косене са все още дълги най-малко 2,5 cm.

Ако нишката за косене е по-къса от 2,5 cm, регулирайте ръчно нишката за косене, виж раздел "Ръчно регулиране на нишката за косене".

Ръчно регулиране на нишката за косене

- Изключване на уреда
- Извадете щепсела за свързване с електрическата мрежа от контакта
- Обърнете уреда



- Натиснете до упор копчето (1) на макарата
- Издърпайте краищата на режещата нишка (2) от макарата

Ако в макарата няма повече режеща нишка, сменете "Макарата с нишка за косене" с нова, виж раздел "Смяна на макарата с нишка за косене с нова".

Смяна на макарата с нишка за косене с нова

STIHL AutoCut 2-2

Преди смяната на "Макарата с нишка за косене" с нова (по-нататък в текста наречена само "нишка"), обезателно проверете дали главата за косене не е износена.

! ПРЕДУПРЕЖДЕНИЕ

Ако се виждат силни следи от износване, трябва цялата комплектна глава за косене да се смени с нова. Потърсете помощта на специализирания търговец.

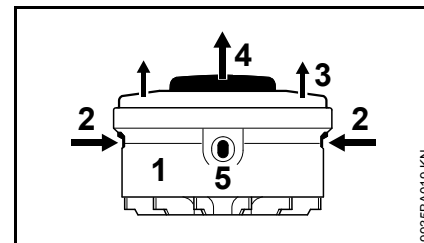
Подготовка на уреда

- Изключване на уреда
- Извадете щепсела за свързване с електрическата мрежа от контакта
- Обърнете уреда

Отстраняване на остатъците от нишка за косене

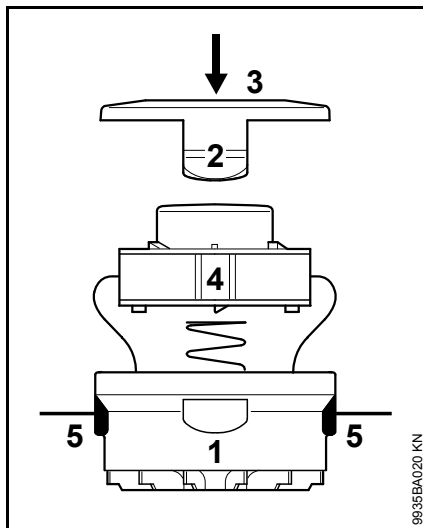
При нормална работа с уреда запасът от нишка в главата за косене се изразходва почти докрай.

Демонтиране на патрона /шпулата на макарата



- Хванете здраво кутията /корпуса (1)
- Натиснете езичетата (2) навътре и свалете капака (3)
- Извадете макарата (шпулата) (4) от кутията ѝ

Монтиране на нова "Макара с нишка за косене"



- Използвайте режеща нишка с диаметър на сечението 1,6 mm
- Прекарайте краищата на режещата нишка през отворите (5) намиращи се на копуса /кутията (1)
- Поставете макарата (шпулата) (4) в кожуха /кутията й
- Натиснете капака (3) така, че да се чуе ясно как се фиксират езичетата (2)

Съхранение на моторния уред

При спиране на работа за повече от около 3 месеца

- Почистете основно машината, особено процепите за подаване на въздух за охлаждане
- Извадете макарата с нишката за косене, почистете я и я проверете

Еластичността, а с това и дълготрайността на нишката за косене се повишава, ако тя се съхранява в съд с вода.

- Съхранявайте уреда на сухо и сигурно място. Пазете уреда да не се използва от неупълномощени за работа с него (например от деца)

Указания за обслужване и поддръжка

Следните данни се отнасят за нормални работни условия. При усложнени условия (силно запрашаване и т. н.) и при по-дълго ежедневно работно време, дадените по-долу интервали трябва съответно да се съкратят.		Преди започване на работа	След привършване на работа или съответно – всеки ден	Всяка седмица	Всеки месец	При смущения	При повреда	При необходимост
Цялата машина	Оглед (състояние)	X						
	Почистване		X					
Захранващ проводник	Проверка	X						
	Смяна от специализиран търговец ¹⁾						X	
Лост за ръчно включване/изключване, блокировка на лоста за ръчно включване/изключване	Проверка на функционирането	X						
	Смяна от специализиран търговец ¹⁾					X	X	
Процепи за подаване на въздух за охлаждане	Почистване		X					
Достъпни винтове и гайки	Дозатягане							X
Режещи инструменти (глава за косене)	Оглед	X						
	Смяна						X	
	Проверка на затягането (стабилността)	X						
Лепенка с указания за безопасност	Смяна						X	

¹⁾ Фирмата STIHL препоръчва търговеца-специалист на STIHL

Минимизиране на износването и избягване повреди

При спазване на предписанията в това ръководство за употреба на машината се избягва прекаленото износване и повреди на моторния уред.

Използването, поддръжката и съхранението на моторния уред трябва да се провеждат така внимателно, както е описано в това ръководство за употреба.

Потребителят на моторния уред е сам отговорен за всички повреди, които са възникнали поради неспазване на указанията за безопасност, за експлоатация и за поддръжка на машината. Това важи особено за:

- неразрешени от STIHL промени по изделието
- употребата на инструменти и принадлежности, неразрешени или неподходящи за този уред, или ако те са с ниско качество
- неотговарящо на предназначението използване на уреда
- Използване на моторния уред при спортни или състезателни мероприятия
- Повреди, които са възникнали вследствие на по-нататъшното ползване на моторния уред с дефектни части

Работи по поддръжката на уреда

Всички работи по машината, посочени в раздел "Указания за обслужване и поддръжка", трябва да се извършват редовно. В случай, че тези работи по обслужването и поддръжката на уреда не могат да се извършат от самия потребител, това трябва да се възложи за изпълнение на оторизиран търговец-специалист.

Фирмата STIHL препоръчва работите по поддръжката и ремонта на уреда да се възлагат за извършване само на оторизиран търговец-специалист на STIHL. За специализираните търговци на STIHL редовно се провеждат квалификационни курсове за обучение и им се предоставят на разположение най-новите технически информации по тези уреди.

Ако тези работи по поддръжката бъдат пропуснати или извършени некачествено, по машината могат да се явят повреди, за които е отговорен самият потребител. Към това спадат между другото и:

- Повреди на електромотора, причинени вследствие на ненавременна или недостатъчно извършена поддръжка (например недостатъчно почистване на устройството за подаване на въздух за охлаждане)
- Повреди, възникнали вследствие на неправилно свързване с електрическата мрежа (напрежение, недостатъчно оразмерени захранващи проводници)

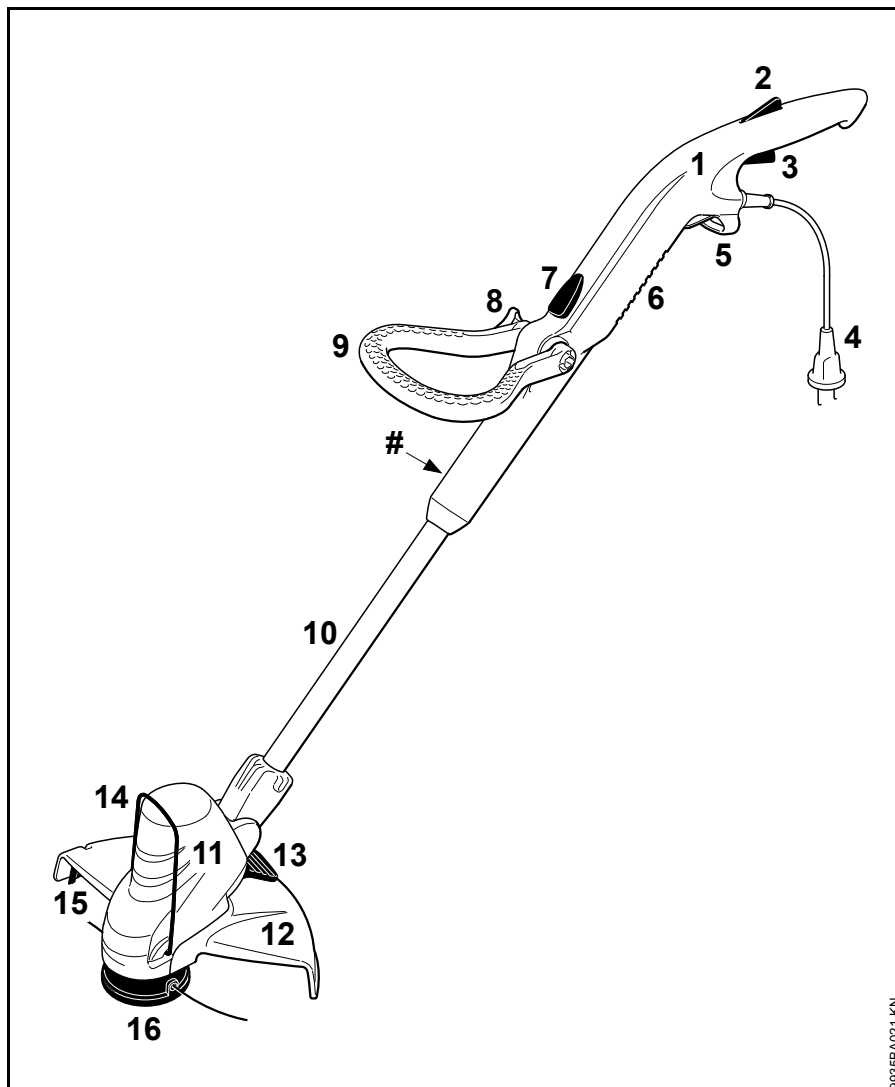
- Корозионни повреди и други последстващи щети вследствие на неправилно съхраняване на уреда
- Повреди на моторния уред, възникнали вследствие употребата на резервни части с ниско качество

Части, подлежащи на износване

Някои части на моторния уред подлежат на нормално износване дори и при използване съгласно предназначението му и трябва според вида и продължителността на употребата им да се сменят навреме. Към тях се отнасят между другото:

- Режещ инструмент
- Предпазител
- Въгленови четки

Основни части на моторния уред




- 1 Дръжка за управление
- 2 Блокировка на лоста за ръчно включване/изключване
- 3 Лост за ръчно включване/изключване
- 4 Захранващ проводник
- 5 Устройство за облекчаване силата на опън
- 6 Процепи за подаване на въздух за охлаждане
- 7 Устройство за отключване (деблокиране) на дръжката за управление
- 8 Крилчата гайка
- 9 С-образна ръкохватка
- 10 Стебловидно тяло
- 11 Кожух на двигателя
- 12 Предпазител
- 13 Устройство за отключване (деблокиране) на кожуха на двигателя
- 14 Отдалечителен елемент
- 15 Нож / резач за отрязване на нишката за косене
- 16 Глава за косене
- # Машинен номер

0935BA021 KN

Технически данни

Двигател

Номинално напрежение:	220 - 240 V
Честота:	50 / 60 Hz
Номинална сила на електрическия ток:	2,3 A
Мощност:	500 W
Номинални обороти с натоварване:	6000 1/min (об./мин.)
Защитно устройство:	минимум 10 A
Класа на защита:	II, 

Дължина

1140 mm до 1310 mm (според нагласената дължина на стебловидното тяло)

Тегло

в комплект с режещ инструмент и предпазител

FSE 52¹⁾: 2,2 kg

- 1) Изпълнение с дължина на захранващия проводник 10 m за Великобритания: 2,8 kg

Акустични и вибрационни стойности

За определяне на акустичните и вибрационни стойности на машината, се взема под внимание работното състояние "номинални максимални обороти".

За по-нататъшна информация относно изпълнението на Директивата за работодатели "Вибрация 2002/44/EG" – виж интернет страница: www.stihl.com/vib

Ниво на акустичното налягане L_p по норматив EN 786

83 dB(A)

Максимално ниво на звука (ниво на звуковата мощност) L_w по норматив EN 786

94 dB(A)

Вибрационна стойност a_{hv} по норматив EN 786

Ръкохватка отляво: 3,0 m/s²

Ръкохватка отдясно: 4,5 m/s²

За нивото на акустичното налягане и за максималното ниво на звука (ниво на звуковата мощност) факторът "K"- възлиза съгласно RL 2006/42/EG = 2,5 dB(A); за стойността на вибрациите факторът "K"- (K-стойност) възлиза съгласно RL 2006/42/EG = 2,0 m/s².

REACH

Съкращението "REACH" обозначава регламента на EG (Европ. общност) за регистриране, анализ и допустимост на химическите препарати.

За информации относно изпълнението на регламента "REACH" (EG /Европ. общност) номер 1907/2006 виж интернет страница www.stihl.com/reach

Специални принадлежности

Режещи инструменти

Глави за косене

- 1 STIHL AutoCut 2-2

Специални принадлежности за режещи инструменти

- Макара с нишка за косене, за позиция 1

Други специални принадлежности

- Предпазни очила

Актуална информация за тези и други специални принадлежности можете да получите при специализирания търговец-дистрибутор на STIHL.


Указания за ремонт

Потребителите на този уред имат право да извършват само тези дейности по поддръжката и обслужването на уреда, които са описани в настоящото ръководство за употреба. Всякакви други ремонти трябва да се извършват само от оторизирани специализирани търговци.

Фирмата STIHL препоръчва работите по поддръжката и ремонта на уреда да се възлагат за извършване само на оторизиран търговец-специалист на STIHL. За специализираните търговци на STIHL редовно се провеждат квалификационни курсове за обучение и им се предоставят на разположение най-новите технически информации по тези уреди.

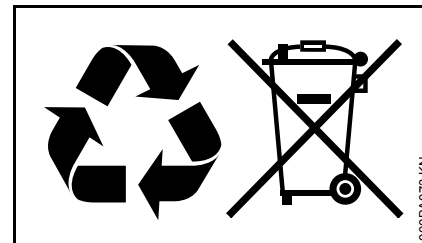
При ремонт използвайте само такива резервни части, които са изрично одобрени от STIHL за монтаж на този уред – или технически идентични части. Да се използват само висококачествени резервни части. В противен случай съществува опасност от злополуки за работещите с машината или повреди на моторния уред.

Фирмата STIHL препоръчва да се използват само оригинални резервни части на STIHL.

Оригиналните резервни части на STIHL се познават по номера за резервни части на STIHL, по надписа **STIHL** и понякога по знака за резервни части на фирмата  (на малки части може да е поставен само последният знак).

Отстраняване (на отпадъци)

При отстраняване / изхвърляне на уреда да се спазват предписанията, специфични за съответната държава на пласмент.



Изделията на STIHL да не се изхвърлят при битовите отпадъци. Изделието на STIHL, акумулаторът (батерията) му, принадлежностите му и опаковката му да се предадат за вторична употреба, незамърсяваща околната среда.

Актуална информация, относяща се до отстраняването на употребявани изделия, може да се получи от търговеца-специалист на STIHL.

“EG” – декларация за конформитет

ANDREAS STIHL AG & Co. KG
Badstr. 115
D-71336 Waiblingen

потвърждава, че

Вид машина: Електрическ
а моторна
косачка

Фабрична марка: STIHL

Тип: FSE 52

Серийна
идентификация: 4816

отговаря на предписанията по
прилагане в действие на директивите
2006/42/EG, 2004/108/EG, 2000/14/EG
и 2011/65/EU и е разработен и
произведен съгласно следните
нормативи:

EN 55014-1, EN 55014-2, EN 60335-1,
EN 60335-2-91, EN 61000-3-2,
EN 61000-3-3

За определяне (изчисляване) на
измереното и на гарантираното
максимално ниво на шума се
процедира съгласно директивата
2000/14/ EG, приложение VI, с
прилагане на норматива ISO 11094.

Участваща упомената /назована
инстанция:

DPLF
Deutsche Prüf- und Zertifizierungsstelle
für Land- und Forsttechnik (NB 0363)
Max-Eyth-Weg 1
D-64823 Groß-Umstadt

Измерено максимално ниво на звука
(ниво на звуковата мощност)

94 dB(A)

Гарантирано максимално ниво на
звуча (ниво на звуковата мощност)

96 dB(A)

Съхранение на техническата
документация:

ANDREAS STIHL AG & Co. KG
Produktzulassung

Годината на производство и
машинният номер са посочени върху
апарата.

Waiblingen, 01.08.2012

ANDREAS STIHL AG & Co. KG

в качеството на заместник

Thomas Elsner

Ръководител управление на групи
продукти



Сертификат за качество



Всички изделия на фирмата STIHL
отговарят на най-високите
изисквания за качество.

Чрез издаването на сертификат от
независимо дружество се
удостоверява, че всички изделия на
производителя STIHL изпълняват
строгите изисквания на
международната норма за системи на
управление на качеството ISO 9001
по отношение на разработка,
материали, производство, монтаж,
документация и сервизни услуги за
клиентите.

Cuprins

Despre acest manual de utilizare	188
Instrucțiuni de siguranță și tehnica de lucru	188
Aplicații	193
Combinatii permise de unealtă tăietoare și apărătoare	194
Atașarea dispozitivelor apărătoare	195
Montarea mânerului cadru	195
Reglarea mânerelor	196
Reglarea unghiului de lucru	197
Echiparea utilajului pentru tăietorul de margini	197
Racordarea electrică a utilajului	197
Pornirea utilajului	198
Deconectarea utilajului	198
Ajustarea firului cositor	199
Înlocuirea corpului bobinei cu fir cositor	199
Depozitarea utilajului	200
Instrucțiuni de întreținere și îngrijire	201
Minimizarea uzurii și evitarea pagubelor	202
Componente principale	203
Date tehnice	204
Accesorii speciale	204
Instrucțiuni pentru reparații	205
Colectarea deșeurilor	205
Declarație de conformitate UE	205
Certificat de calitate	206

Stimată cumpărătoare, stimate cumpărător,

vă mulțumim că ați ales un produs de calitate al firmei STIHL.

Acest produs a fost obținut prin metode moderne de prelucrare, la care s-au adăugat măsuri sporite de asigurare a calității. Am depus toate eforturile pentru a ne asigura că acest aparat va corespunde cerințelor dumneavoastră și că îl puteți utiliza fără probleme.

Pentru informații cu privire la aparatul dumneavoastră, vă rugăm să vă adresați dealerului dvs. sau direct, societății noastre de distribuție.

Al dvs.



Dr. Nikolas Stihl

STIHL®

Despre acest manual de utilizare

Simboluri

Toate simbolurile care se găsesc pe aparat, sunt descrise în acest manual de utilizare.

Simbolizarea paragrafelor



AVERTISMENT

Avertisment cu privire la pericolul de accident și rănire, precum și pericolul unor pagube materiale semnificative.



INDICAȚIE

Avertisment cu privire la avarierea utilajului sau componentelor individuale.

Dezvoltare tehnică

STIHL se preocupă în mod constant de îmbunătățirea tuturor mașinilor și utilajelor; prin urmare ne rezervăm dreptul de a efectua modificări în programul de livrare în ceea ce privește forma, tehnologia și echiparea.

Prin urmare nu pot fi ridicate pretenții cu privire la informațiile și figurile din acest manual de utilizare.

Instrucțiuni de siguranță și tehnica de lucru



Măsuri speciale de siguranță se impun la utilizarea acestui utilaj, deoarece se lucrează cu o turație foarte mare a unelei tăietoare și sub intensitatea curentului electric.



Manualul de utilizare se va citi în întregime cu atenție înainte de punerea în funcțiune și se va păstra în siguranță pentru a fi utilizat ulterior. Nerespectarea instrucțiunilor de utilizare poate duce la grave accidente.



Se vor respecta normele de siguranță specifice țării respective, de ex. cele emise de cooperățiile profesionale, casele de asigurări sociale, autoritățile însărcinate cu protecția muncii și altele.

La prima întrebuințare a utilajului: Se solicită vânzătorului sau persoanelor de specialitate explicații referitoare la funcționarea în siguranță – sau se participă la un curs de instruire.

Minorilor nu le este permisă folosirea utilajului – cu excepția tinerilor peste 16 ani care se instruesc sub supraveghere.

Copiii, animalele și persoanele privitoare trebuie să păstreze distanța.

În cazul neutilizării, utilajul se va depozita în așa fel încât să nu pună în pericol nici o persoană. Utilajul se va asigura împotriva accesului neautorizat, ștecherul se scoate de la rețea.

Utilizatorul este responsabil pentru accidentele sau pericolele apărute față de alte persoane sau de lucrurile aparținând acestora.

Utilajul va fi înmânat sau împrumutat numai acelor persoane care au cunoștințe despre modelul respectiv și utilizarea lui – și întotdeauna se va înmâna și manualul de utilizare.

Întrebuințarea utilajelor cu emisie prin ultrasunete poate fi limitată temporar atât prin hotărâri naționale, cât și locale.

Verificați cu atenție starea corespunzătoare a utilajului de fiecare dată înainte de a începe lucrul. Acordați atenție specială cablului de racord, ștecherului de rețea și dispozitivelor de siguranță.

Nu întrebuințați cablul de racord pentru a trage sau a transporta utilajul.

Înainte executării oricărei lucrări la utilaj, de ex. curățare, întreținere, înlocuirea pieselor – **scoateți ștecherul de rețea!**

Apărătoarea utilajului nu poate proteja utilizatorul de toate obiectele (pietre, sticlă, sârmă etc) antrenate în mișcare centrifugă de către unealta tăietoare. Aceste obiecte pot ricoșa oriunde și pot nimeri utilizatorul.

Pentru curățarea utilajului nu întrebuințați aspiratorul de înaltă presiune. Jetul puternic de apă poate avaria componentele utilajului.

Nu pulverizați apă asupra utilajului.

Adaptarea din punct de vedere fizic

Persoanele care folosesc utilajul trebuie să fie odihnite, sănătoase și în bună formă fizică.

Persoanele care din motive de sănătate nu trebuie să depună efort, vor apela la medicul personal pentru a afla dacă este posibil să folosească utilajul respectiv.

După administrarea de alcool, medicamente care influențează capacitatea de reacție sau droguri nu este permisă utilizarea utilajului.

Accesorii și piese de schimb

Se vor utiliza numai uneltele tăietoare sau accesoriile aprobate de STIHL și destinate acestui utilaj sau piese similare din punct de vedere tehnic. Pentru orice nelămurire adresați-vă unui dealer de specialitate. Se vor utiliza numai piese și accesorii de calitate. În caz contrar apare pericolul accidentării sau avarierii motoutilajului.

STIHL vă recomandă utilizarea pieselor de schimb și accesoriilor originale STIHL. Datorită caracteristicilor lor acestea sunt optime pentru produs și corespund cerințelor utilizatorului.

Asupra utilajului nu se va executa nici o modificare – în caz contrar ar putea fi periclitată siguranța. STIHL nu își poate asuma nici o răspundere pentru leziuni asupra persoanelor și daunele provocate bunurilor, cauzate de folosirea utilajelor atașabile neaprobate de STIHL.

Domenii de utilizare

Utilajul – în funcție de uneltele tăietoare aferente – se utilizează numai la cositul ierbii precum și la tăierea vegetației sălbatice sau altele similare.

Întrebuințarea utilajului în alte scopuri este interzisă și poate duce la accidente sau defecțiuni ale aparatului. Nu se execută modificări asupra produsului – și în acest caz pot apărea accidente sau defecțiuni ale utilajului.

Îmbrăcăminte și echipament

Îmbrăcăminte și echipamentul se vor purta în conformitate cu prevederile.



Îmbrăcăminte trebuie să fie adaptată scopului și să fie confortabilă. Costumul nu trebuie să fie lejer – costum combinat, fără manta de lucru.

Nu se poartă îmbrăcăminte care se poate agăța de lemn, măcăniș sau de piesele utilajului care se găsesc în mișcare. Nici șaluri, cravată și bijuterii. Părul lung se va strânge și proteja (batic, șapcă, cască etc.).



Purtați încălțăminte rezistentă cu talpă aderentă, stabilă la alunecare.



Purtați mască de protecție și neapărat ochelari de protecție – pericol din cauza obiectelor aruncate în vârtej sau mișcare centrifugă.

Masca de protecție nu reprezintă o protecție suficientă pentru ochi.

Se recomandă o protecție "personală" la sunete – de ex. căști de protecție auditivă.



Purtați mănuși rezistente.

STIHL oferă un program cuprinzător în privința echipamentului personal de protecție.

Transportarea utilajului

Întotdeauna deconectați utilajul și scoateți ștecherul din priză.

În vehicule: utilajul se asigură contra răsturnării și avarierii.

Înainte de utilizare

Se verifică utilajul

Se verifică starea sigură de funcționare a utilajului, conform instrucțiunilor – atenție la capitolul corespunzător din manualul de utilizare:

- blocatorul pârghiei de comutație și pârghia de comutație trebuie să fie ușor accesibile – la eliberarea blocatorului pârghiei de comutație și pârghiei de comutație acestea trebuie să se retragă în poziția de ieșire
- combinația de unealtă tăietoare și apărătoare trebuie să fie aprobată și toate componentele trebuie să fie montate corespunzător. Nu se utilizează unelte tăietoare metalice – **pericol de rănire!**
- verificați montajul corect, poziția stabilă și starea ireproșabilă a uneltei tăietoare
- Dispozitivele de protecție (de exemplu apărătoarea uneltei tăietoare) se verifică dacă prezintă deteriorări, respectiv uzură. Piese avariate se înlocuiesc. Utilajul nu se utilizează cu apărătoarea avariata
- mânerul se mențin curate și uscate, se îndepărtează murdăria – important pentru dirijarea mai sigură a utilajului
- mânerul se reglează corespunzător mărimii corpului
- Verificați funcționarea posibilităților de reglaj ale mânerelor – vezi "Reglarea mânerelor" și "Reglarea unghiului de lucru"

Utilajul se utilizează numai când se găsește în stare sigură de funcționare – **pericol de accident!**

Utilajul va fi pus în funcțiune numai dacă toate componentele sunt intacte și montate fest.

Nu se execută nici o modificare la dispozitivele de comandă și siguranță

La pornirea utilajului unealta tăietoare nu trebuie să atingă niciun obiect și nici solul.



Evitați contactul cu unealta tăietoare – **Pericol de rănire!**



Unealta tăietoare se mișcă în continuare la scurt timp după deconectarea utilajului – **efect de inerție!**

Racordul electric

Minimizarea pericolului de curentare:

- tensiunea și frecvența utilajului (vezi eticheta modelului) trebuie să corespundă tensiunii și frecvenței de rețea
- verificați starea de deteriorare a cablului de racord, ștecherului de rețea și cablului prelungitor. Cablurile, cuplele și ștecherele avariate sau cablurile de racord necorespunzătoare nu se vor mai utiliza
- efectuarea racordului electric numai la o priză instalată corespunzător normelor

- izolația cablului de racord și cablului prelungitor, ștecherului și cuplei trebuie să fie în stare ireproșabilă
- nu apucați cu mâinile ude ștecherul, cablul de racord și prelungitorul, precum și îmbinările electrice.
- cablul prelungitor utilizat trebuie să corespundă normelor pentru aplicația respectivă

Cablul de racord și cablul prelungitor se aranjează ordonat:

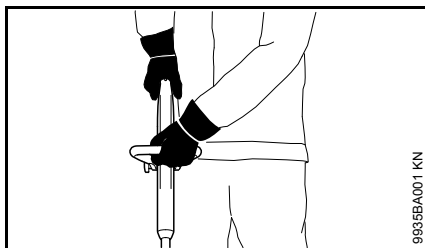
- respectați secțiunea minimă transversală a cablurilor – vezi "Racordarea electrică a utilajului"
- Cablul de racord se amplasează și se marchează în așa fel încât să nu fie avariat și nimeni să nu se afle în pericol – **pericol de împiedicare!**
- Întrebuițarea prelungitoarelor necorespunzătoare de cablu poate fi periculoasă. Utilizați numai prelungitoare acceptate pentru utilizare exterioară și care sunt simbolizate corespunzător, precum și care au o secțiune transversală suficientă
- ștecherul și cuplajul prelungitorului trebuie să fie etanșe și nu trebuie să se găsească în apă.
- nu lăsați să fie secționate în zona muchiilor, obiectelor ascuțite sau tăioase
- nu lăsați să fie strivite prin crăpăturile ușii sau șpalturile ferestrelor
- la cablurile împletite – scoateți ștecherul de rețea și desfășurați cablurile

- evitați neapărat atingerea unelei tăietoare aflate în mișcare de rotație
- de fiecare dată desfășurați complet tamburul de cablu pentru a evita pericolul de incendiu prin supraîncălzire.

Prinderea și dirijarea utilajului

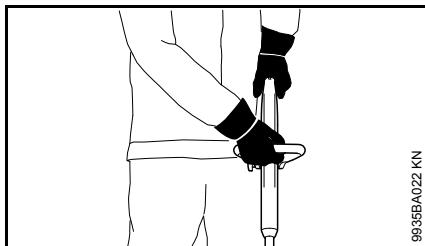
Utilajul se ține întotdeauna **cu ambele mâini** de mână **ferm**. Asigurați întotdeauna o poziție sigură și stabilă.

Dreptacii



Mâna stângă pe mânerul cadru, mâna dreaptă pe mânerul de comandă.

Stângacii



Mâna dreaptă pe mânerul cadru, mâna stângă pe mânerul de operare.

În timpul lucrului



La avarierea cablului de racord scoateți imediat ștecherul de rețea – **pericol mortal de electrocutare!**

Nu deteriorați cablul de racord călcând peste el, nu-l striviți, rupeți etc.

Ștecherul de rețea se apucă și nu se scoate din priză prin tragerea cablului de racord.

Ștecherul de rețea și cablul de racord se apucă numai cu mâinile uscate, nu umede.

Nu stropiți cu apă utilajele – **pericol de scurtcircuitare!**



Nu utilizați utilajul pe timp de ploaie sau în medii ude sau foarte umede – motorul de antrenare nu este protejat la apă – **pericol de curentare și scurtcircuit!**

Nu expuneți utilajul în ploaie.

În caz de pericol iminent, respectiv în caz de urgență, opriți imediat utilajul – eliberați blocatorul pârghiei de comutație și pârghia de comutație.

Utilajul va fi utilizat numai de o singură persoană – în zona de lucru nu trebuie să se găsească și alte persoane.



Materialele antrenate în mișcare centrifugă și proiectate pot produce accidente într-o arie extinsă din jurul locului de desfășurare a activității, motiv pentru care nu este permisă staționarea altor persoane pe o rază de 15 m. Această distanță se va păstra și față de obiecte (vehicule, ferestre) – **pericol de avariere a obiectelor!** Chiar și la distanțe de peste 15 m expunerea la pericol nu poate fi exclusă.



Verificați terenul: Obiecte solide – pietre, piese metalice și alte materiale similare pot fi antrenate în mișcare centrifugă și proiectate – chiar și la distanțe de peste 15 m – **pericol de rănire!** – și pot avaria unealta tăietoare precum și alte obiecte (de ex. autovehiculele parcate, geamuri) (avarierea materialelor).



Nu lucrați niciodată fără apărătoarea corespunzătoare pentru utilaj și unealta tăietoare – în urma obiectelor antrenate în mișcare centrifugă **pericol de rănire!**

Nu tundeți iarba udă.

Atenție la remorci, teren denivelat etc. – **pericol de alunecare!**

Cablul de racord trebuie să se găsească întotdeauna în spatele utilajului – nu vă deplasați cu spatele – **pericol de împiedicare!**

Atenție la obstacole – cioturi de copaci, rădăcini – **pericol de împiedicare!**

Lucrați numai din poziție verticală, niciodată nu vă poziționați în locuri instabile, pe o scară sau pe o platformă de lucru.

Este necesară o atenție mărită și precauție la purtarea protecției la auz, deoarece percepția pericolului prin zgomote (țipete, tonuri de semnalizare etc) este limitată.

Pauzele de lucru trebuie luate la momentele corespunzătoare pentru a evita oboseala și epuizarea – **pericol de accident!**

Lucrați calm și precaut – numai în condiții de bună vizibilitate și cu lumină suficientă. Lucrați cu atenție astfel încât să nu-i puneți pe ceilalți în pericol.

Lucrați cu deosebită precauție pe terenuri fără vizibilitate, cu vegetație sălbatică.

Unealta tăietoare se verifică la intervale periodice, scurte și imediat dacă sesizați vreo modificare:

- opriți utilajul, prindeți-l ferm, apăsați unealta tăietoare pe sol pentru frânare și scoateți ștecherul de rețea
- verificați starea și poziția stabilă, atenție la fisuri
- înlocuiți imediat uneltele tăietoare avariate sau tocite, chiar și în cazul unor fisuri minore
- Curățați la intervale periodice suportul port-sculă de iarbă și vegetație – îndepărtați obstacolele din zona uneltei tăietoare sau apărătoare

Pentru înlocuirea uneltei tăietoare, opriți utilajul și scoateți ștecherul de rețea. La pornirea accidentală a motorului apare – **pericol de rănire!**

Uneltele tăietoare avariate sau fisurate nu se mai utilizează și nu se repară – prin sudură sau îndreptare – modificarea formei (decalibrare).

Particulele sau bucățile rupte se pot desface și îndrepta cu mare viteză către utilizator sau alte persoane – **răniri grave!**

Se utilizează numai apărătoarea având cuțitul montat conform prescripțiilor, pentru ca firul cositor să fie tăiat la lungimea permisă.

Evitați contactul cu cuțitul – **pericol de rănire!**

Pentru ajustarea manuală a firului cositor, neapărat opriți utilajul și scoateți ștecherul de rețea – **pericol de rănire!**

Utilizarea necorespunzătoare cu fire cositoare prea lungi reduce durata de lucru a motorului. Acest lucru duce la supraîncălzirea și avarierea motorului.

Firul tăietor nu se va înlocui cu sârmă de metal – **pericol de rănire!**

În cazul în care utilajul a fost supus unei solicitări necorespunzătoare (de ex. prin lovire sau prăbușire), înainte de a fi folosit în continuare neapărat se va verifica starea sigură de funcționare – vezi și capitolul "Înainte de utilizare". Verificați în special funcționarea dispozitivelor de siguranță. Nu utilizați în

nici un caz în continuare utilajele care nu mai sunt sigure în funcționare. În caz de nesiguranță se va solicita serviciul de asistență tehnică.

Înainte de a părăsi utilajul: opriți utilajul – scoateți ștecherul de rețea.

Vibrații

O perioadă mai îndelungată de utilizare a motoutilajului poate duce la afecțiuni ale circulației periferice a mâinilor induse de vibrații ("boala degetelor albe").

Nu se poate stabili o durată general valabilă de utilizare deoarece aceasta depinde de mai mulți factori de influență.

Durata de utilizare este prelungită prin:

- Protecția mâinilor (mănuși călduroase)
- Pauze

Durata de utilizare este scurtată prin:

- tendință specială spre afecțiuni circulatorii (caracteristici: adeseori degete reci, tremurături)
- temperaturi exterioare scăzute
- intensitatea forței cu care se prinde utilajul (o forță prea mare împiedică circulația periferică)

În cazul unei utilizări periodice, de lungă durată a motoutilajului și la apariția repetată a semnelor caracteristice (de ex. tremurături ale degetelor) se recomandă un consult medical.

Întreținere și reparații

Întotdeauna înainte de a efectua operațiuni asupra utilajului, deconectați-l și scoateți ștecherul de rețea. La pornirea accidentală a motorului apare – **pericolul de rănire!**

Executați întreținerea motoutilajului la intervale periodice. Se vor efectua numai lucrările de întreținere și reparații descrise în manualul de utilizare. Toate celelalte lucrări vor fi executate de către serviciul de asistență tehnică.

Pentru executarea lucrărilor de întreținere și reparații, STIHL vă recomandă să vă adresați serviciului de asistență tehnică STIHL. Serviciile de asistență tehnică STIHL sunt instruite la intervale periodice de timp și vă pot pune la dispoziție documentația tehnică necesară.

Utilizați numai piese de schimb de înaltă calitate. În caz contrar apare pericolul accidentării sau avarierii motoutilajului. Pentru orice nelămurire adresați-vă unui dealer de specialitate.

STIHL recomandă utilizarea pieselor de schimb originale STIHL. Datorită caracteristicilor lor acestea sunt optime pentru utilaj și corespund cerințelor utilizatorului.

Nici o modificare nu se va executa asupra motoutilajului – în caz contrar ar putea fi periclitată siguranța – **pericol de accident!**

Verificați la intervale regulate izolația și gradul de îmbătrânire (fragilitatea) cablului de racord și ștecherului de rețea.

Componentele electrice, ca de ex. cablul de racord vor fi reparate, respectiv înlocuite numai de către specialiști electrotehnicieni.

Piesele din plastic se curăță cu o bucată de pânză. Uneltele de curățare ascuțite pot deteriora materialul plastic.

Nu pulverizați apă asupra utilajului.

Verificați stabilitatea șuruburilor de fixare ale dispozitivelor apărătoare și uneltei tăietoare, iar dacă este necesar strângeți-le.

Dacă este necesar curățați fantele pentru aer rece.

Depozitați utilajul în siguranță într-un spațiu uscat.

Aplicații

Cosirea

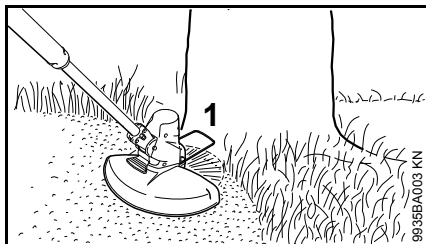


- apucați utilajul cu ambele mâini – o mână pe mânerul de operare – cealaltă mână pe mânerul cadru
- adoptați o poziție dreaptă – țineți relaxat utilajul
- unealta tăietoare nu trebuie să atingă niciun obiect și nici solul
- deplasați uniform utilajul cu mișcări du-te vino
- distanța firului cositor față de suprafața de cosit determină înălțimea de tuns
- evitați atingerea gardurilor, zidurilor, pietrelor etc. – aceasta duce la o uzură mărită

Cosirea în cazul existenței obstacolelor

Pentru cosirea confortabilă sub tufişuri unghiul dintre tijă și capul cositor poate fi ajustat (vezi "Reglarea unghiului de lucru").

Utilizarea cu suportul de distanțare



- extrageți complet distanțatorul (1)

Distanțatorul (1)

- limitează zona de lucru a firului cositor
- protejează împotriva deteriorărilor prin capul cositor aflat în mișcare (de ex. scoarța copacilor)
- la tunderea marginilor stabilește cu exactitate distanța față de sol

! AVERTISMENT

După deconectarea utilajului capul cositor se mai mișcă sub acțiunea inerției – suportul de distanțare se va scoate abia după intrarea în repaus a capului cositor și nu cu ajutorul piciorului.

Tunderea marginilor



Utilajul poate fi echipat cu câteva mânere pentru a fi transformat în utilaj de tundere a marginilor (vezi "Echiparea utilajului pentru tunderea marginilor").

- utilajul se poziționează conform figurii
- conduceți firul cositor de-a lungul marginii gazonului – distanțatorul va stabili distanța până la sol

Colectarea deșeurilor

Resturile rezultate după tăiere nu se aruncă la gunoierul menajer, materialul rezultat poate fi transformat în material compozit.

Combinății permise de unealtă tăietoare și apărătoare

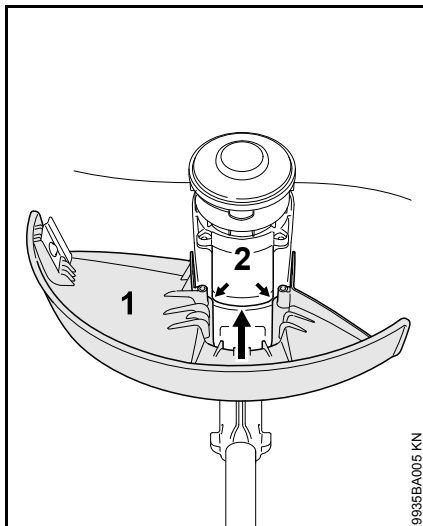
Unealta tăietoare

Utilajul se livrează cu capul cositor atașat AutoCut 2-2. Din motive de siguranță la aparat nu se vor atașa alte unelte tăietoare.

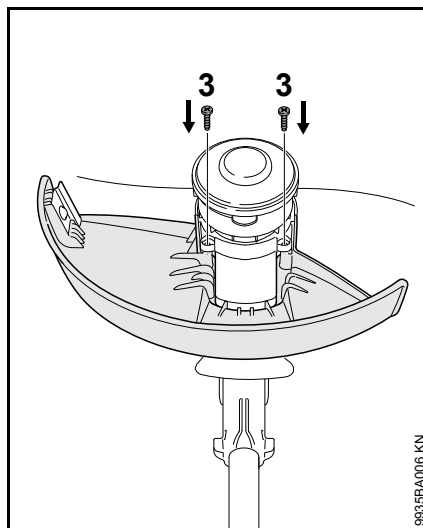
Apărătoare

Utilajului i se va livra apărătoarea corespunzătoare. Se va atașa numai această apărătoare – nu este permisă montarea altei apărătoare. Alte instrucțiuni – vezi "Atașarea dispozitivului de protecție".

Atașarea dispozitivelor apărătoare



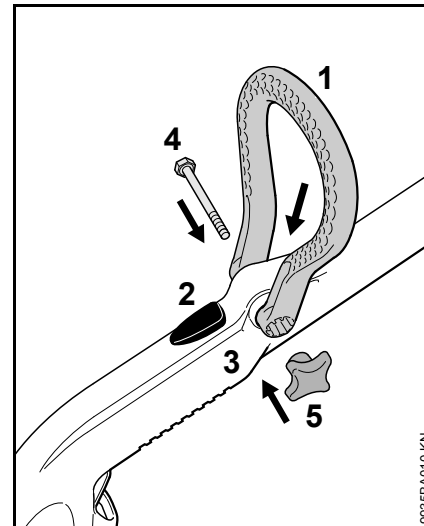
- Împingeți apărătoarea (1) în canalul (săgeți) carcasi motorului (2) până la limită – alezajele din apărătoare trebuie să se alinieze cu alezajele din carcasa motorului



- introduceți și strângeți șuruburile (3) cu șurubelnița T20

Alternativ pot fi înșurubate și strânse șuruburile cu o șurubelniță.

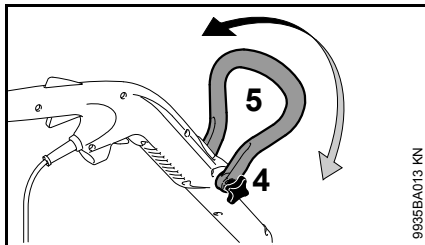
Montarea mânerului cadru



- Mânerul cadru (1) se centrează în așa fel încât porii mânerului (1) să fie îndreptați spre butonul de deblocare (2)
- Împingeți mânerul cadru (1) pe mânerul de operare (3) până când acesta se fixează – desfaceți puțin brațele mânerului cadru (1)
- Împingeți șurubul (4) prin alezaje
- așezați și strângeți piulițele fluture (5)

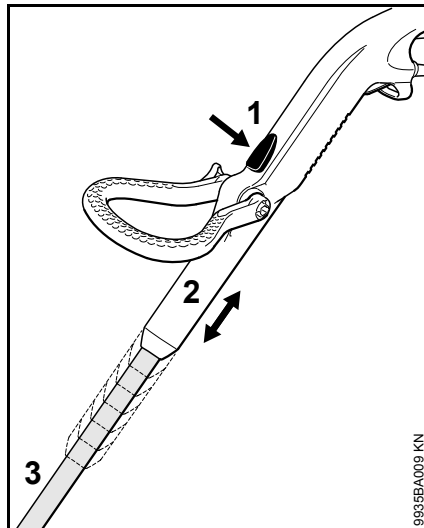
Reglarea mânerelor

Reglarea mânerului cadru



- se desface piulița fluture (4)
- deplasați și fixați mânerul cadru (5) în direcția săgeții – poziții diferite de fixare
- strângeți piulița fluture (4)

Reglarea lungimii tijei

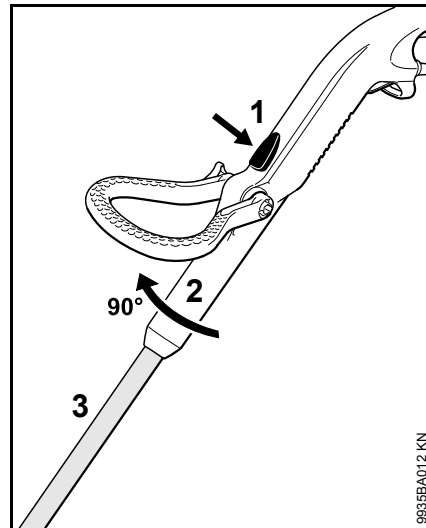


- apăsați butonul de deblocare (1)
- trageți și fixați pe direcție longitudinală mânerul de operare (2) spre tija (3) – poziții diferite de fixare

Poziția de transport

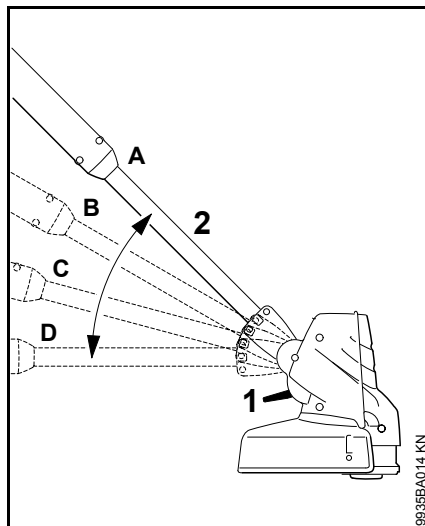
Pentru transportarea utilajului cu economie de spațiu, tija poate fi reglată la lungimea minimă.

Reglarea unghiului de operare



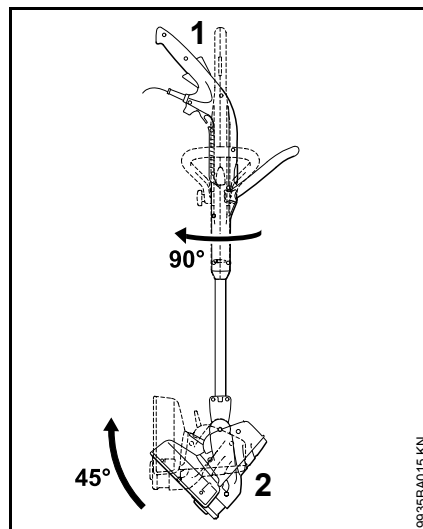
- apăsați butonul de deblocare (1)
- rotiți și fixați mânerul de operare (2) cu 90° față de tija (3) – 2 poziții de fixare: 0° și 90°

Reglarea unghiului de lucru



- apăsați butonul de deblocare (1)
- înclinați și fixați tija (2); 4 poziții de fixare: A, B, C și D

Echiparea utilajului pentru tăietorul de margini



- rotiți și fixați mânerul de comandă (1) cu 90° față de tijă, vezi "Reglarea mânerelor"
- înclinați tija (2) cu 45° și fixați-o, vezi "Reglarea unghiului de lucru"
- Extragerea distanțatorului

Nu apăsați pe distanțator în timp ce efectuați tăierea muchiilor.

Racordarea electrică a utilajului

Tensiunea și frecvența utilajului (vezi eticheta modelului) trebuie să corespundă tensiunii și frecvenței racordului de rețea.

Siguranța minimală a racordului de rețea va fi prezentată corespunzător informațiilor din Datele Tehnice – vezi "Date Tehnice".

Utilajul trebuie racordat la rețeaua de alimentare printr-un întrerupător cu protecție împotriva curenților paraziți, care să întrerupă curentul în cazul când curentul diferențial depășește 30 mA.

Racordul de rețea trebuie să corespundă IEC 60364 precum și normelor emise de autoritățile locale.

Prelungitorul trebuie să aibă secțiunea minimă prezentată în funcție de tensiunea de rețea și lungimea cablului.

Lungimea cablului Secțiunea minimă

220 V – 240 V:

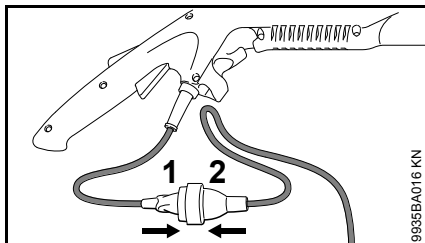
până la 20 m 1,5 mm²

20 m până la 50 m 2,5 mm²

100 V – 127 V:

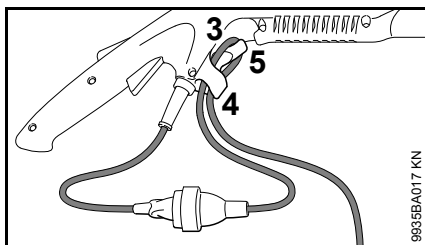
până la 10 m AWG 14 / 2,0 mm²

10 m până la 30 m AWG 12 / 3,5 mm²



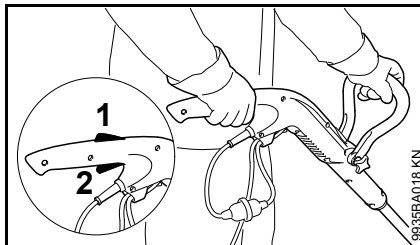
- Introduceți ștecherul de rețea (1) în mufa (2) a cablului prelungitor

Descărcarea de tensiune



- formați o buclă cu cablul prelungitor
- conduceți bucla (3) prin deschizătura (4)
- conduceți bucla (3) peste cârligul (5) și strângeți
- introduceți ștecherul de rețea al cablului prelungitor în priza instalată conform instrucțiunilor

Pornirea utilajului



- adoptați o poziție sigură și stabilă
- apucați utilajul cu ambele mâini – mâna dreaptă pe mânerul de comandă – mâna stângă pe mânerul cadru
- adoptați o poziție dreaptă – țineți relaxat utilajul
- unealta tăietoare nu trebuie să atingă niciun obiect și nici solul
- blocatorul pârghiei de comutație (1) se apasă și se menține apăsat
- apăsați pârghia de comutație (2)

Deconectarea utilajului

- eliberați blocatorul pârghiei de comutație și pârghia de comutație

⚠️ AVERTISMENT

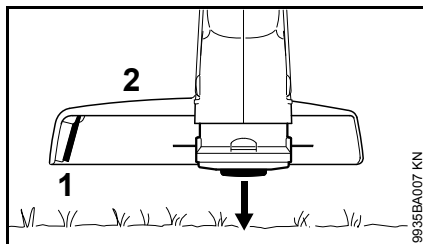
Unealta tăietoare mai rulează scurt timp după eliberarea blocatorului pârghiei de comutație și pârghiei de comutație – **efect de inerție!**

La pauze mai mari – scoateți ștecherul de la rețea.

În cazul neutilizării motoutilajul se va depozita în așa fel încât să nu pună în pericol nici o persoană.

Utilajul se va asigura împotriva accesului neautorizat.

Ajustarea firului cositor



- capul cositor aflat în rotație se menține paralel cu suprafața gazonului – atingeți ușor solul – se ajustează cca. 3 cm de fir

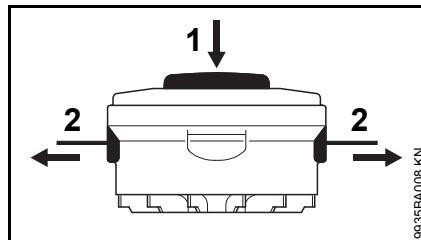
Prin intermediul cuțitului (1) de la apărătoarea (2) se scurtează firele cositoare prea lungi la dimensiunea optimă – evitați atingerile multiple, succesive.

Firul se va ajusta numai dacă ambele fire cositoare mai au încă lungimea de minimum 2,5 cm.

Dacă firul cositor este mai scurt de 2,5 cm, acesta se va ajusta manual, vezi "Ajustarea manuală a firului cositor".

Ajustarea manuală a firului cositor

- deconectați utilajul
- scoateți ștecherul de rețea din priză
- rotiți utilajul



- apăsați butonul (1) de pe corpul bobinei până la limită
- scoateți capetele firului (2) din corpul bobinei

Dacă în corpul bobinei nu se mai găsește fir, înlocuiți "Corpul bobinei cu fir cositor", vezi "Înlocuirea corpului bobinei cu fir cositor".

Înlocuirea corpului bobinei cu fir cositor

STIHL AutoCut 2-2

Înainte de înlocuirii "Corpului bobinei cu fir cositor" (denumit în continuare "Fir"), neapărat se va verifica starea de uzură a capului cositor.

! AVERTISMENT

Dacă sunt vizibile urme puternice de uzură, capul cositor trebuie înlocuit în întregime. Adresați-vă serviciului de asistență tehnică.

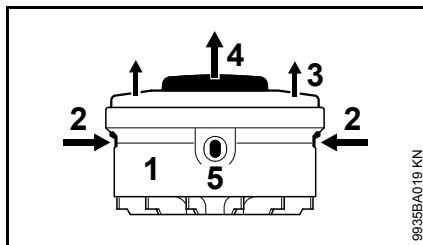
Pregătirea utilajului

- deconectați utilajul
- scoateți ștecherul de rețea din priză
- rotiți utilajul

Îndepărtarea firelor rămase

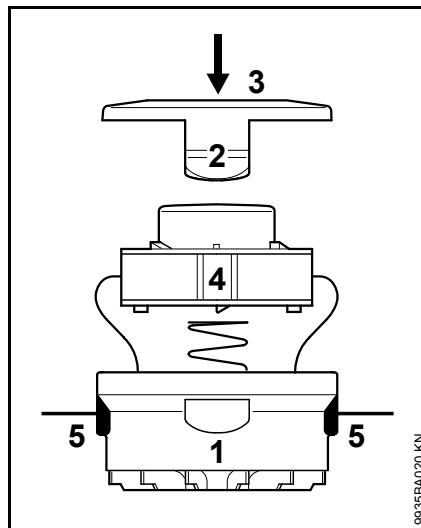
În cazul unei utilizări în condiții normale rezerva de fir din capul cositor se consumă aproape în întregime.

Demontarea corpului bobinei



- țineți ferm carcasa (1)
- apăsați eclisele (2) și scoateți capacul (3)
- extrageți corpul bobinei (4) din carcasă

Montarea noului "Corp de bobină cu fir cositor"



- Utilizați fir cu diametru de 1,6 mm
- conduceți capetele firului prin deschizăturile (5) din carcasa (1)
- montați corpul bobinei (4) în carcasă
- apăsați capacul (3) până când cele două eclise (2) se fixează cu un zgomot specific

Depozitarea utilajului

La pauze în funcționare începând cu cca. 3 luni

- curățați temeinic utilajul, în special fantele de aspirație a aerului
- scoateți corpul bobinei împreună cu firul cositor, curățați-l și verificați-l

Elasticitatea și prin urmare, durata de viață a firului cositor crește dacă acesta este păstrat într-un recipient cu apă.

- utilajul se depozitează într-un loc uscat și sigur. Protejați utilajul împotriva utilizării neautorizate (de ex. de către copii)

Instrucțiuni de întreținere și îngrijire

Datele se referă la condiții de lucru normale. În cazul unor condiții grele de lucru (căderi masive de praf etc.) și timpi zilnici de lucru mai îndelungați, intervalele date se reduc corespunzător.		Înainte de utilizare	după utilizare, respectiv zilnic	săptămânal	lunar	la avarie	la deteriorare	dacă este necesar
Utilajul complet	Control vizual (stare)	X						
	Curățare		X					
Cablu de record	Verificare	X						
	Înlocuire prin serviciul de asistență tehnică ¹⁾						X	
Pârghie de comutație, blocatorul pârghiei de comutație	Verificare funcțională	X						
	Înlocuire prin serviciul de asistență tehnică ¹⁾					X	X	
Fantă de pătrundere a aerului rece	Curățare		X					
Șuruburi și piulițe accesibile	Strângere ulterioară							X
Unelte tăietoare (cap cositor)	Control vizual	X						
	Înlocuire						X	
	Verificarea locașului stabil	X						
Autocolant de siguranță	Înlocuire						X	

¹⁾ STIHL vă recomandă serviciul de asistență tehnică STIHL

Minimizarea uzurii și evitarea pagubelor

Respectarea datelor acestui manual de utilizare duce la evitarea uzurii considerabile și avarierii aparatului.

Exploatarea, întreținerea și depozitarea utilajului trebuie să se facă așa cum este descris în acest manual.

Utilizatorul este responsabil pentru toate pagubele apărute ca urmare a nerespectării instrucțiunilor de siguranță, utilizare și întreținere. Acest lucru este valabil în special pentru:

- modificări ale produsului care nu sunt aprobate de către STIHL
- utilizarea uneltelor și accesoriilor care nu sunt aprobate, corespunzătoare sau sunt calitativ inferioare
- utilizarea necorespunzătoare a utilajului
- utilizarea utilajului la evenimente sportive sau concursuri
- pagube provocate de continuarea utilizării utilajului cu piese defecte

Lucrări de întreținere

Toate lucrările prezentate în capitolul „Instrucțiuni de întreținere și îngrijire“ trebuie executate la intervale regulate.

Atunci când aceste lucrări nu pot fi executate de către utilizator, se va solicita un serviciu de asistență tehnică.

Pentru executarea lucrărilor de întreținere și reparații, STIHL vă recomandă să vă adresați serviciului de asistență tehnică STIHL. Serviciile de asistență tehnică STIHL sunt instruite la intervale regulate de timp și au la dispoziție documentația tehnică necesară.

În cazul omiterii acestor lucrări sau executării necorespunzătoare, pot apărea pagube pentru care este răspunzător utilizatorul. Printre acestea se numără:

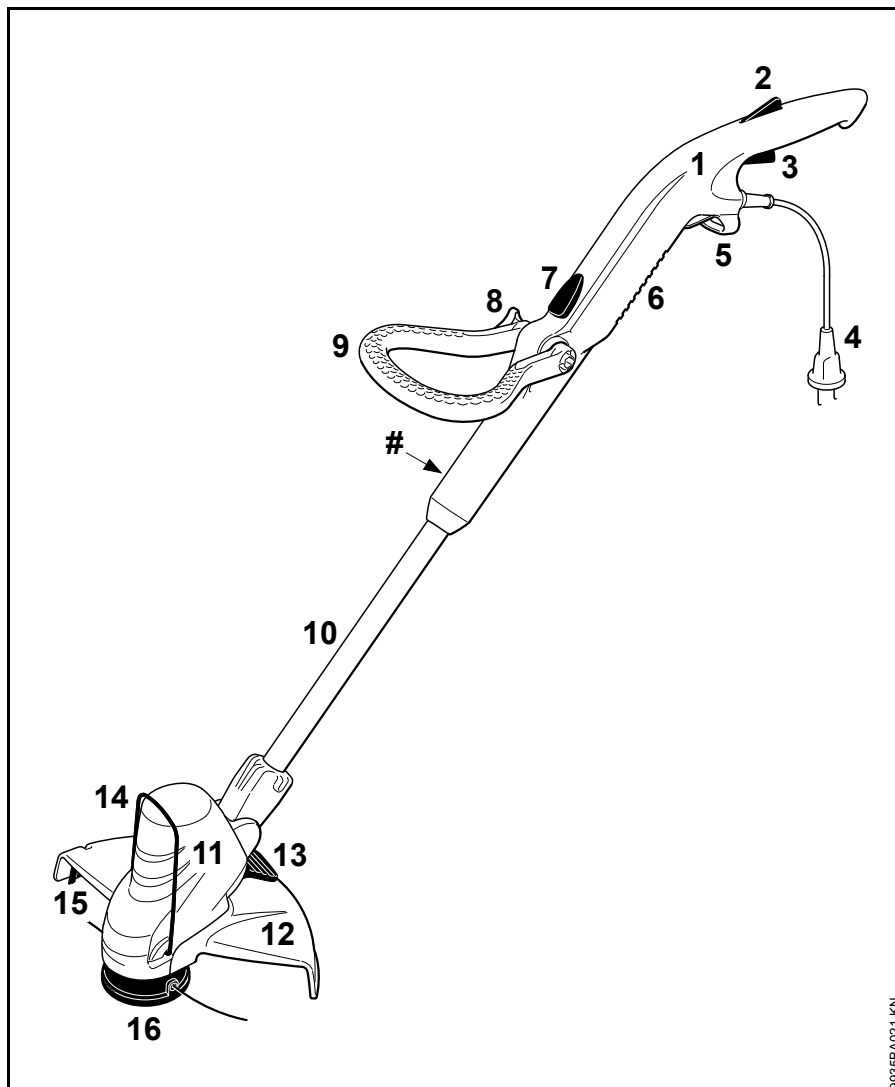
- pagube ale electromotorului ca urmare a întreținerii neexecutate la timp sau executate insuficient (de ex. curățare insuficientă a admisiei aerului de răcire)
- pagube cauzate de conectarea electrică incorectă (tensiune, cabluri dimensionate insuficient)
- coroziune și alte avarieri ca urmare a depozitării necorespunzătoare
- pagube ale utilajului cauzate de utilizarea unor piese de schimb calitativ inferioare

Piese supuse uzurii

Unele componente ale motoutilajului sunt supuse unei uzuri normale, chiar dacă utilizarea lor s-a făcut în conformitate cu instrucțiunile iar în funcție de tipul și durata utilizării acestea trebuie înlocuite la timp. Printre acestea se numără:

- Unealta tăietoare
- Apărătoare
- Perii de cărbune


Componente principale



- 1 Mâner de operare
- 2 Blocatorul pârghiei de comutație
- 3 Pârghie de comutație
- 4 Cablu de racord
- 5 Descărcarea de tensiune
- 6 Orificiile de aspirație pentru aerul de răcire
- 7 Deblocare pentru mânerul de operare
- 8 Piuliță fluture
- 9 Mâner cadru
- 10 Tijă
- 11 Carcasa motorului
- 12 Apărătoare
- 13 Buton de deblocare pentru carcasa motorului
- 14 Distanțator
- 15 Cuțit de debitat
- 16 Cap cositor
- # Seria mașinii

Date tehnice

Motorul

Tensiunea nominală:	220 - 240 V
Frecvența:	50 / 60 Hz
Intensitatea curentului nominal:	2,3 A
Putere:	500 W
Turația nominală cu sarcină:	6000 1/min
Siguranță:	min. 10 A
Clasa de protecție:	II, 

Lungime

1140 mm până la 1310 mm (în funcție de lungimea reglată a tijei)

Greutate

complet cu unealtă tăietoare și apărătoare
FSE 52¹⁾: 2,2 kg

¹⁾ Model cu cablu de conectare de 10 m pentru Marea Britanie: 2,8 kg

Valori ale sunetelor și vibrațiilor

Pentru determinarea valorilor sunetelor și vibrațiilor s-a luat în considerare starea de funcționare la turație nominală maximă.

Pentru datele complete ce îndeplinesc standardul Vibrații 2002/44/CE, vezi www.stihl.com/vib

Nivelul presiunii sonore L_p conform EN 786

83 dB(A)

Nivelul puterii sonore L_w conform EN 786

94 dB(A)

Valoarea vibrațiilor a_{hv} conform EN 786

Mâner stânga: 3,0 m/s²

Mâner dreapta: 4,5 m/s²

Pentru nivelul presiunii sonore și nivelul puterii sonore valoarea factorului K-conform RL2006/42/EG = 2,5dB(A); pentru accelerația vibrațiilor valoarea factorului K-conform RL2006/42/EG = 2,0m/s².

REACH

REACH reprezintă un normativ CE pentru înregistrarea, evaluarea și aprobarea substanțelor chimice.

Informații cu privire la îndeplinirea normativului REACH (CE) Nr. 1907/2006, vezi www.stihl.com/reach

Accesorii speciale

Unelte tăietoare

Capete cositoare

1 STIHL AutoCut 2-2

Accesorii speciale pentru unelte tăietoare

- Corp de bobină cu fir cositor, pentru poziția 1

Alte accesorii speciale

- Ochelari de protecție

Informații actualizate referitoare la cele de mai sus precum și la alte accesorii speciale sunt disponibile la Serviciul de asistență tehnică STIHL.


Instrucțiuni pentru reparații

Utilizatorii acestui aparat vor executa numai lucrările de întreținere și îngrijire descrise în acest manual de utilizare. Celelalte tipuri de reparații vor fi executate de serviciile de asistență tehnică.

Pentru executarea lucrărilor de întreținere și reparații, STIHL vă recomandă să vă adresați serviciului de asistență tehnică STIHL. Serviciile de asistență tehnică STIHL sunt instruite la intervale periodice de timp și vă pot pune la dispoziție documentația tehnică necesară.

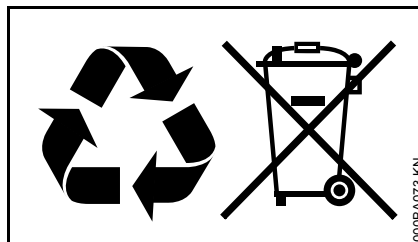
La reparații se vor utiliza numai piesele de schimb aprobate de STIHL și destinate acestui motoutilaj sau piese similare din punct de vedere tehnic. Utilizați numai piese de schimb de înaltă calitate. În caz contrar apare pericolul accidentării sau avarierii motoutilajului.

STIHL vă recomandă utilizarea pieselor de schimb originale STIHL.

Piesele de schimb originale STIHL se recunosc după seria piesei de schimb STIHL, după textul **STIHL** și dacă e cazul, după simbolul piesei de schimb STIHL  (pe piesele mici se poate găsi doar simbolul respectiv).

Colectarea deșeurilor

Se vor respecta reglementările privind depozitarea deșeurilor specifice fiecărei țări.



Produsele STIHL nu se aruncă la gunoiul menajer. Produsele STIHL, acumulatorul, accesoriile și ambalajul se vor recicla conform normelor de protecție a mediului.

Serviciile de asistență tehnică STIHL vă stau la dispoziție cu informații actualizate cu privire la reglementările de depozitare a deșeurilor.

Declarație de conformitate UE

ANDREAS STIHL AG & Co. KG
Badstr. 115
D-71336 Waiblingen

confirmă că

Model constructiv:	Electro- motocoasă
Marca de fabricație:	STIHL
Tip:	FSE 52
Identificator de serie:	4816

corespunde directivelor 2006/42/CE, 2004/108/CE, 2000/14/CE și 2011/65/UE a fost conceput și fabricat în conformitate cu următoarele norme:

EN 55014-1, EN 55014-2, EN 60335-1, EN 60335-2-91, EN 61000-3-2, EN 61000-3-3

Pentru determinarea nivelului de putere sonoră măsurat și garantat s-a procedat conform directivei 2000/14/CE, Anexa VI, cu aplicarea normei ISO 11094.

română

Instituția abilitată:

DPLF

Deutsche Prüf- und Zertifizierungsstelle
für Land- und Forsttechnik (NB 0363)

Max-Eyth-Weg 1

D-64823 Groß-Umstadt

Nivelul de putere sonoră măsurat

94 dB(A)

Nivelul de putere sonoră garantat

96 dB(A)

Păstrarea documentelor tehnice:

ANDREAS STIHL AG & Co. KG
Produktzulassung

Anul de fabricație și seria mașinii sunt
menționate pe utilaj.

Waiblingen, 01.08.2012

ANDREAS STIHL AG & Co. KG

reprezentat de



Thomas Elsner

Șef Managementul grupelor de produse



Certificat de calitate



Produsele STIHL corespund cerințelor
maxime de calitate.

Prin certificarea din partea unei societăți
independente producătorului STIHL i se
atestă faptul că toate produsele
îndeplinesc cerințele stricte ale
standardului internațional ISO 9001
pentru sistemele de managementul
calității, în ceea ce privește dezvoltarea
produsului, structura materialelor,
producția, montajul, documentația și
serviciul de relații cu clienții.

Vsebina

Dodatek k tem navodilom za uporabo	208
Varnostni napotki in tehnika dela	208
Uporaba	213
Dovoljene kombinacije rezalnega orodja in zaščite	214
Montaža zaščitnih naprav	214
Montaža roča	215
Nastavitev ročajev	215
Nastavitev delovnega kota	216
Predelava naprave v obrezovalnik tratnih robov	216
Električni priključek naprave	217
Vklop naprave	217
Izklop naprave	218
Nastavitev kosilne niti	218
Zamenjava kosilne niti v vravnem kolutu	219
Shranjevanje naprave	220
Napotki za vzdrževanje in nego	221
Zmanjševanje obrabe in preprečevanje poškodb	222
Pomembni sestavni deli	223
Tehnični podatki	224
Posebni pribor	224
Navodila za popravilo	225
Odstranjevanje v odpad	225
ES Izjava o ustreznosti izdelka	225
Certifikat o kakovosti izdelka	226

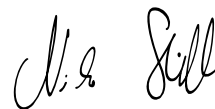
Spoštovani kupec,

zahvaljujemo se Vam za nakup visokokakovostnega izdelka proizvajalca STIHL.

Izdelek je bil izdelan z najsodobnejšimi proizvodnimi postopki in bil podvržen obsežni kontroli kakovosti. Naš trud je usmerjen predvsem v Vaše zadovoljstvo ob uporabi naših izdelkov.

V primeru vprašanj o naših izdelkih se obrnite na svojega pooblaščenega prodajalca ali neposredno na naš prodajni oddelek.

Vaš



Dr. Nikolas Stihl



Dodatek k tem navodilom za uporabo

Slikovni simboli

Vsi slikovni simboli, ki so nameščeni na napravi so obrazloženi v teh navodilih za uporabo.

Oznake besedilnih odstavkov

OPOZORILO

Opozorilo za nevarnost nesreče in poškodb oseb ter večje materialne škode.

OBVESTILO

Opozorilo za poškodbe naprave ali njenih sestavnih delov.

Tehnični razvoj

Podjetje STIHL neprestano razvija nove stroje in naprave. Na podlagi tega si pridržuje pravico do sprememb v obsegu dobave in opreme ter tehničnih sprememb.

Glede na zgoraj navedeno ne priznavamo nobenih pravic, ki izvirajo iz podatkov in upodobitev v teh navodilih za uporabo.

Varnostni napotki in tehnika dela



Pri delu s to napravo so potrebni posebni varnostni ukrepi, ker se dela z veliko hitrostjo rezalnega orodja in z električnim tokom.



Pred prvo uporabo natančno preberite celotna navodila za uporabo in jih varno shranite za poznejšo uporabo. Neupoštevanje navodil za uporabo je lahko življenjsko nevarno.



Upoštevajte varnostne predpise, ki veljajo v vaši državi, npr. poklicnih skupnosti, zdravstvenih zavarovalnic, organov za varstvo pri delu in drugih.

Kdor prvič dela z motorno napravo: naj mu prodajalec ali druga kompetentna oseba pokaže, kako se varno ravna z napravo – ali pa se naj udeleži strokovnega tečaja.

Mladoletnim osebam delo z napravo ni dovoljeno – izjema so mladostniki nad 16 let, ki se pod nadzorom usposablajo.

Otroci, živali in gledalci naj se ne zadržujejo v bližini naprave.

Ko naprave ne uporabljate več, jo odložite, tako da nikogar ne ogroža. Napravo zavarujte pred nedovoljeno uporabo, tako da izvlečete omrežni vtič.

Uporabnik je odgovoren za nesreče ali nevarnosti, ki se zgodijo drugim osebam ali njihovi lastnini.

Napravo posojajte ali dajte v uporabo le osebam, ki poznajo ta model in jim delo z njim ni tuje – in vedno priložite tudi navodila za uporabo.

Uporaba naprav, ki oddajajo hrup, je lahko na podlagi mednarodnih in lokalnih predpisov časovno omejena.

Pred vsakim začetkom dela preverite brezhibno stanje naprave. Pri tem bodite še posebej pozorni na priključni kabel, omrežni vtič in varnostne naprave.

Priključnega kabla ne uporabljajte za vlečenje ali transport naprave.

Pred vsemi opravili na napravi, npr. čiščenju, vzdrževanju, zamenjavi delov – **izvlecite omrežni vtič!**

Ščitnik naprave ne more uporabnika ščititi pred vsemi predmeti (kamni, steklom, žico itd.), ki jih lahko rezalno orodje dvigne s tal. Ti predmeti se lahko kjerkoli odbijejo in šele potem zadenejo uporabnika.

Za čiščenje naprave ne uporabljajte visokotlačnih čistilnikov. Trd vodni curek lahko poškoduje dele naprave.

Naprave nikoli ne škropite z vodo.

Telesna primernost

Kdor dela z napravo, mora biti spočit, zdrav in v dobri telesni pripravljenosti.

Kdor se iz zdravstvenih razlogov ne sme naprezati, naj mu zdravnik svetuje, ali je delo s to napravo za njega primerno.

Po uživanju alkohola, zdravil ali drog, ki vplivajo na reakcijske sposobnosti, delo z napravo ni dovoljeno.

Dodatni pribor in nadomestni deli

Dovoljena je montaža rezalnih orodij ali dodatnega pribora, ki ga dovoljuje STIHL za to napravo, ali pa tehnično enakovrednih izdelkov. V primeru dodatnih vprašanj se obrnite na pooblaščenega prodajalca. Uporabljajte le kakovostna orodja in dodatni pribor. V nasprotnem primeru lahko pride do nesreč ali poškodb na napravi.

STIHL priporoča uporabo originalnega orodja in dodatnega pribora. Lastnosti le-teh so optimalno prilagojene izdelku in potrebam uporabnika.

Ne izvajajte nobenih sprememb na napravi – varnost je lahko tako ogrožena. Za poškodbe oseb in materialno škodo, ki bi nastala zaradi uporabe nedovoljenih priključkov, STIHL ne prevzema nobene odgovornosti.

Področja uporabe

Napravo – odvisno od določenega rezalnega orodja – uporabljajte le za košenje trave ter za rezanje plevela in podobnega.

Uporaba naprave za druge namene ni dovoljena in lahko privede do nesreč ali okvar na napravi. Ne izvajajte nobenih sprememb na izdelku – tudi to lahko privede do nesreč ali okvar na napravi.

Oblačila in oprema

Nosite oblačila in opremo v skladu s predpisi.



Obleka mora biti namenjena in ne sme ovirati gibanja. Nosite tesno oprijeta oblačila – kombinizon, nikakor ne delovne halje.

Ne nosite oblačil, ki bi se lahko zataknila v les, grmičevje ali vrteče se dele naprave. Tudi ne šala, kravate in nakita. Dolge lase spnite (z ruto, kapo, čelado itd.).



Nosite obutev z grobim in nedrsečim podplatom.



Nosite zaščito obraza in obvezno zaščitna očala – nevarnost dvigajočih se ali letečih predmetov.

Zaščita obraza ni zadostna zaščita za oči.

Nosite "osebno" protihrupno zaščito – npr. glušnike.



Nosite močne rokavice.

STIHL vam za ta namen ponuja obsežen program osebne zaščitne opreme.

Transport naprave

Vedno izklopite napravo in potegnite vtič iz omrežja.

Pri transportu z vozilom: zavarujte napravo pred prevrnitvijo in poškodbami.

Pred uporabo naprave

Pregled naprave

Napravo pregledjte glede varnega stanja za obratovanje – upoštevajte ustrezno poglavje v navodilih za uporabo:

- zapora prestavne ročice in prestavna ročica se morata na rahlo premikati – ko ju izpustite, se morata zapora prestavne ročice in prestavna ročica vrniti v izhodiščni položaj
- kombinacija rezalnega orodja in ščitnika mora biti dovoljena ter vsi deli brezhibno montirani. Ne uporabljajte kovinskega rezalnega orodja – **nevarnost poškodb!**
- preverite pravilno montažo, trdno prileganje in brezhibno stanje rezalnega orodja
- pregledjte zaščitne naprave (npr. ščitnik rezalnega orodja) glede poškodb oz. obrabe. Poškodovane dele zamenjajte. Naprave ne uporabljajte s poškodovanim ščitnikom
- ročaji morajo biti čisti in suhi – pomembno zaradi varnega vodenja naprave

- ročaj nastavite glede na telesno velikost
- preverite možnosti nastavitve ročajev in njihovo brezhibno delovanje – glej poglavje "Nastavitev ročajev" in "Nastavitev delovnega kota"

Napravo smete uporabljati le, če je v varnem stanju za obratovanje – **nevarnost nesreče!**

Napravo uporabljajte le, če so vsi sestavni deli nepoškodovani in trdno montirani.

Ne izvajajte nobenih sprememb na napravah za upravljanje in varnostnih napravah.

Pri vklopu naprave se rezalno orodje ne sme dotikati nobenih predmetov in ne tal.



Izogibajte se stiku z rezalnim orodjem – **nevarnost poškodb!**



Ko izklopite napravo, se rezalno orodje še kratek čas vrti – **učinek naknadnega delovanja!**

Električni priključek

Zmanjšanje nevarnosti električnega udara:

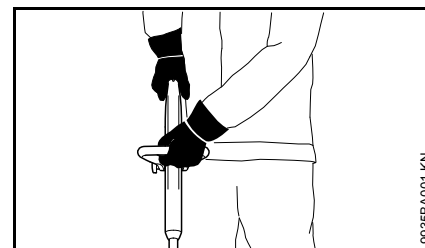
- napetost in frekvenca naprave (glej tipsko tablico) morata biti v skladu z napetostjo in frekvenco omrežja
 - pregledjte priključni kabel, omrežni vtič in podaljšek kabla glede morebitnih poškodb. Poškodovanih električnih kablov, priključkov, vtičev ali napeljav, ki niso v skladu s predpisi, ni dovoljeno uporabljati
 - električna priključitev je dovoljena samo na vtičnico, ki je instalirana po predpisih
 - izolacija priključkov in kabelskih podaljškov ter električnih vtičev mora biti brezhibna
 - omrežnega vtiča, priključnega kabla in podaljška kabla ter električne vtične spoje nikoli ne prijemajte z mokrimi rokami
 - uporabljajte samo kabelske podaljške, ki so izdelani po predpisih in za ta namen
- Priključne kable in kabelske podaljške je treba strokovno položiti:
- upoštevajte minimalne premere posameznih kablov – glej "Električni priključek naprave"
 - priključni kabel položite in označite tako, da se ne more poškodovati in ogrožati oseb – **nevarnost spotikanja!**

- uporaba neprimernih kabelskih podaljškov je lahko nevarna. Uporabljajte samo podaljške kablov, ki so dovoljeni za ta namen, so ustrezno označeni in imajo ustrezen premer
- vtič in priključek kabelskega podaljška morata biti zaščiten pred vodo in ne smeta ležati v vodi
- ne smejo se drgniti ob robove, koničaste ali ostre predmete
- ne smejo se mečkati pod špranjami vrat ali oken
- pri prepletenih kablji – izvlecite omrežni vtič in razvozlajte kabel
- obvezno se izogibajte dotiku z vrtečim se rezalnim orodjem
- kabelske bobne vedno do konca odvijte, da boste tako preprečili nevarnost požara zaradi pregrevanja

Drža in vodenje naprave

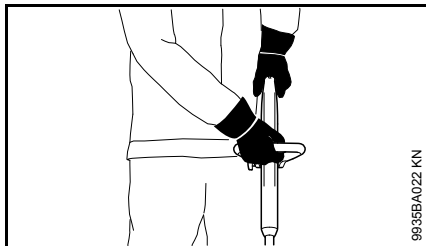
Napravo vedno **držite** za ročaje z **obema rokama**. Vedno poskrbite za varno in stabilno stojišče.

Desničarji



Leva roka je na roču in desna roka na upravljalnem ročaju.

Levičarji



Desna roka je na roču in leva roka na upravljalnem ročaju.

Med uporabo



Če je priključni kabel poškodovan, takoj izvlecite omrežni vtič – **življenjsko nevarno zaradi električnega udara!**

Čez priključni kabel se ne vozite, ga ne stiskajte, ne vlecite itd., saj ga lahko poškodujete.

Omrežnega vtiča ne vlecite iz vtičnice za kabel, primite za vtič.

Omrežnega vtiča in električnega kabla se dotikajte samo s suhimi rokami.

Naprave nikoli ne škropite z vodo – **nevarnost kratkega stika!**



Nikoli ne delajte z napravo v dežju in ne v mokrem ali vlažnem okolju – elektromotor ni zaščiten pred vlago – **nevarnost električnega udara in kratkega stika!**

Naprave ne puščajte na dežju.

Pri grozeči nevarnosti oz. v sili takoj izklopite napravo – izpustite zaporo prestavne ročice in prestavno ročico.

Z napravo naj upravlja samo ena oseba – v delovnem območju se ne smejo zadrževati druge osebe.



V velikem krogu okoli mesta uporabe lahko obstaja nevarnost poškodb zaradi stran letečih predmetov, zato se druge osebe ne smejo nahajati v okolici 15 m okoli naprave. To razdaljo upoštevajte tudi pri predmetih (vozilih, okenskih steklih) – **nevarnost materialne škode!** Nevarnosti ni mogoče izključiti tudi v oddaljenosti več kot 15 metrov.



Preglejte teren: trdni predmeti – kamni, kovinski deli in podobno lahko odletijo od naprave – tudi več kot 15 m v stran – **nevarnost poškodb!** – in lahko poškodujejo rezalno orodje ter predmete (npr. parkirane avtomobile, okenska stekla) (materialna škoda).



Nikoli ne delajte brez ščitnika, ki je primeren za napravo in rezalno orodje – zaradi letečih predmetov obstaja **nevarnost poškodb!**

Ne režite mokre trave.

Previdno na pobočjih in neravnem terenu itd. – **nevarnost zdrsa!**

Priključni kabel naj bo vedno za napravo – ne hodite vzvratno – **nevarnost spotikanja!**

Pazite na ovire: drevesni štori, korenine – **nevarnost spotikanja!**

Pri delu vedno stojte na tleh, nikoli na nestabilnem mestu, nikoli na lestvi ali na delovnem odru.

Pri uporabi zaščite sluha je potrebna povečana previdnost in pozornost, ker je s tem okrnjena sposobnost dojemanja opozorilnih znakov (klicev, signalnih tonov ipd.).

Pravočasno naredite odmore, da bi preprečili utrujenost in izčrpanost – **nevarnost nesreče!**

Delajte mirno in premišljeno – le ob dobri svetlobi in vidljivosti. Delajte preudarno, ne ogrožajte drugih.

V nepreglednem, močno zaraščenem terenu delajte še posebej previdno.

Redno preverjajte rezalno orodje v kratkih časovnih razmikih in pri občutnih spremembah:

- izklopite napravo, jo trdno primite in rezalno orodje za zaviranje pritisnite ob tla ter izvlecite omrežni vtič
- preverite stanje in trdno pritrjenost – pazite na razpoke
- poškodovana rezalna orodja nemudoma zamenjajte, celo pri majhnih razpokah
- s priključka rezalnega orodja redno očistite travo in vejice – odstranite zamašitve v območju rezalnega orodja ali ščitnika

Za zamenjavo rezalnega orodja vedno izklopite napravo in izvlecite omrežni vtič. Zaradi nenamernega zagona motorja – **nevarnost poškodb!**

Poškodovanih in razpokanih rezalnih orodij ne uporabljajte in jih ne popravljajte – na primer z varjenjem ali naravnavanjem – sprememba oblike (neuravnoteženost).

Sneti delci ali odlomljeni deli lahko z veliko hitrostjo zadenejo uporabnika ali tretje osebe – **hude poškodbe!**

Uporabljajte le ščitnik, na katerem je nož montiran v skladu s predpisi, da se bodo kosilne nitke skrajšale na dovoljeno dolžino.

Izogibajte se stiku z nožem – **nevarnost poškodb!**

Za ponovno ročno nastavitev kosilne niti obvezno izklopite napravo in izvlecite omrežni vtič – **nevarnost poškodb!**

Neppravilna uporaba s predolgimi rezalnimi nitkami zmanjša število vrtljajev motorja med delovanjem. To privede do pregrevanja in okvar motorja.

Kosilne nitke ne zamenjajte s kovinsko žico – **nevarnost poškodb!**

Če je bila naprava izpostavljena uporabi, ki ni v skladu s predpisi (npr. sili zaradi udarca ali padca), pred nadaljnjo uporabo obvezno preverite varno in brezhibno delovanje – glej tudi "Pred uporabo naprave". Še posebej preverite brezhibno delovanje varnostnih naprav. Naprav, ki niso varne za nadaljnjo uporabo, ni dovoljeno uporabljati naprej. V primeru dvomov nemudoma poiščite pomoč pri pooblaščenem prodajalcu.

Praden zapustite napravo: izklopite napravo – izvlecite električni vtič.

Vibracije

Daljša uporaba naprave lahko privede do vibracijsko pogojenih motenj prekrvavitve rok ("Raynaud sindrom").

Splošno veljavnega časa uporabe ni možno določiti, saj je ta odvisen od številnih dejavnikov.

Čas uporabe se podaljša z:

- zaščito rok (tople rokavice)
- odmori

Čas uporabe se skrajša pri:

- nagnjenju k slabi prekrvavitvi (znaki: pogosto hladni prsti in mravljincci)
- nižjih zunanjih temperaturah
- uporabi velike prijemalne sile (močan prijem ovira prekrvavitve)

Pri redni in daljši uporabi naprave in pri ponavljajočem pojavu določenih simptomov (na primer mravljinčenju) svetujemo zdravniški pregled.

Vzdrževanje in popravilo

Pred vsakim poseganjem v napravo vedno potegnite vtič iz omrežja. Zaradi nenamernega zagona motorja – **Nevarnost poškodb!**

Motorno napravo redno vzdržujte. Izvajajte le vzdrževalna dela in popravila, ki so opisana v navodilih za uporabo. Vsa preostala dela naj opravi pooblaščen prodajalec.

STIHL priporoča izvajanje vzdrževalnih del in popravil izključno s strani pooblaščenega prodajalca STIHL.

Pooblaščenim STIHL-ovim prodajalcem ponujamo redna šolanja in tehnične informacije.

Uporabljajte le kakovostne nadomestne dele. V nasprotnem primeru lahko pride do nesreč ali okvar na napravi. V primeru dodatnih vprašanj se obrnite na pooblaščenega prodajalca.

STIHL priporoča uporabo originalnih nadomestnih delov. Lastnosti le teh so optimalno prilagojene napravi in potrebam uporabnika.

Ne izvajajte nobenih sprememb na motorni napravi – varnost je lahko tako ogrožena – **Nevarnost nesreče!**

Redno preverjajte priključne kable in vtiče zaradi njihove brezhibne izolacije in staranja (lomljivosti).

Električne dele kot je npr. priključni kabel lahko popravi oz. zamenja izključno kvalificiran električar.

Plastične dele očistite s krpo. Ostra in močna čistila lahko poškodujejo plastiko.

Naprave nikoli ne škropite z vodo.

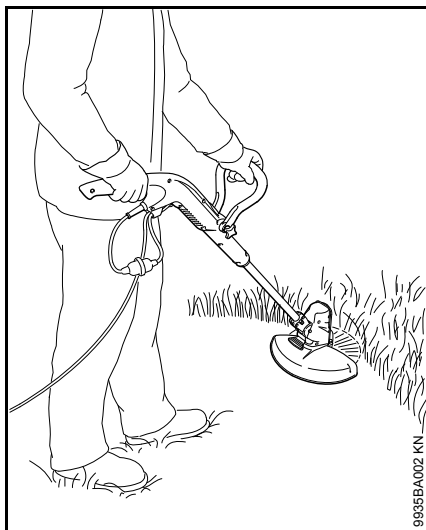
Preverite pritrjenost pritrdilnih vijakov na zaščitnih napravah in rezalnem orodju ter jih po potrebi zamenjajte.

Po potrebi očistite reže za hladen zrak.

Napravo shranite varno v suhem prostoru.

Uporaba

Košenje

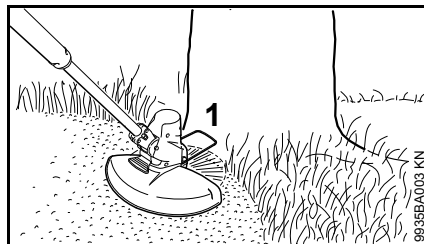


- napravo primite z obema rokama – ena roka je na upravljalnem ročaju – druga roka na roču
- stojte pokonci – napravo držite sproščeno
- rezalno orodje se ne sme dotikati nobenih predmetov in ne tal
- premikajte napravo enakomerno sem ter tja
- razmak kosilne niti od travne površine določa višino reza
- izogibajte se dotikanju ograj, zidov, kamnov itd. – to povzroča hitrejšo obrabo

Košenje pod ovirami

Za udobno košenje pod grmovji lahko nastavite kot med ročajem in glavo za košnjo (glej "Nastavitev delovnega kota").

Delo z distančnikom



- razklopite distančnik (1) do konca

Distančnik (1)

- omejuje delovno območje kosilne niti
- ščiti uporabnika pred poškodbami, ki bi jih lahko povzročila vrteča se kosilna nit (npr. drevesna skorja)
- določa razmak med terenom pri obrezovanju tratnih robov

! OPOZORILO

Glava za košnjo se lahko po izklopu naprave še vrti – prestavite distančnik šele, ko se glava za košnjo popolnoma ustavi in ne predstavljajte ga z nogo.

Rezanje tratnih robov



Napravo lahko z nekaj prijemi predelate v obrezovalnik tratnih robov (glej "Predelava naprave v obrezovalnik tratnih robov").

- uporabljajte napravo tako kot je to prikazano na sliki
- vodite kosilno nit vzdolž tratnega roba – pri tem distančnik določa ustrezen razmak med terenom

Odstranjevanje v odpad

Odrezanega materiala ne odlagajte med gospodinjske odpadke. Odrezan material lahko kompostirate.

Dovoljene kombinacije rezalnega orodja in zaščite

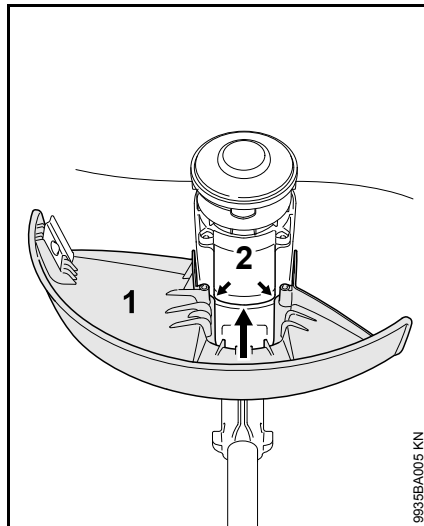
Rezalno orodje

Naprava ima ob dobavi montirano glavo za košnjo AutoCut 2-2. Iz varnostnih razlogov na napravo ni dovoljeno montirati nobenega drugega rezalnega orodja.

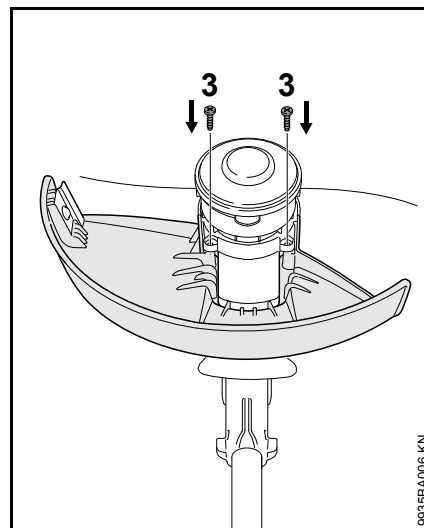
Ščitnik

Napravi je priložen ustrezen ščitnik. Montirajte samo ta ščitnik – montaža drugega ščitnika ni dovoljena. Dodatni napotki – glej "Montaža zaščitne naprave".

Montaža zaščitnih naprav



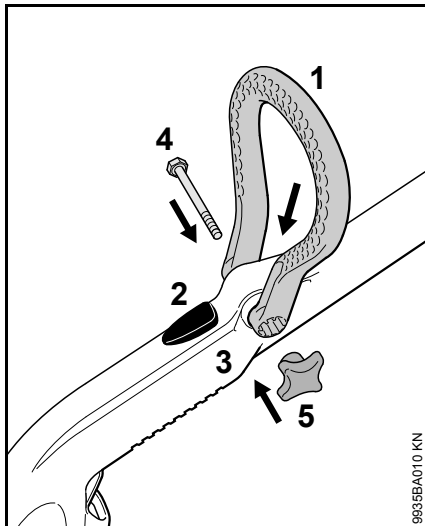
- potisnite ščitnik (1) v utor (puščice) na ohišju motorja (2) do naslona – izvrtine v ščitniku se morajo pokrivati z izvrtinami v ohišju motorja



- privijte vijaka (3) z izvijačem T20 in ju zategnite

Alternativno lahko vijaka privijete in zategnete z zareznim izvijačem.

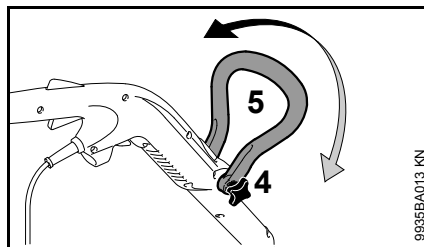
Montaža roča



- poravnajte roč (1) tako, da bodo luknjice na roču (1) kazale v smeri odpaha (2)
- potisnite roč (1) na upravljalni ročaj (3), da se zaskoči – pri tem pritisnite kraka roča (1) nekoliko narazen
- potisnite vijak (4) skozi izvrtino
- privijte krilno matico (5) in jo zategnite

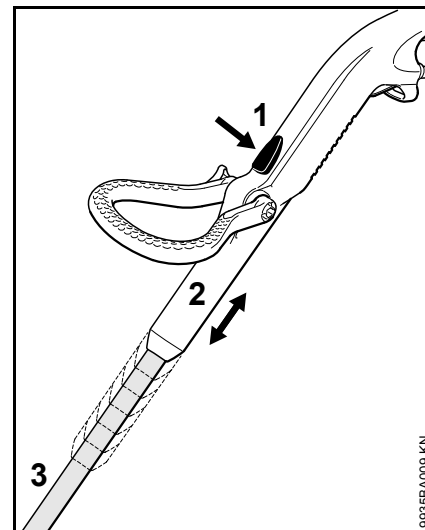
Nastavitev ročajev

Nastavitev roča



- odvijte krilno matico (4)
- premikajte roč (5) v smeri puščice da se zaskoči – različne zaskočne točke
- zategnite krilno matico (4)

Nastavitev dolžine ročaja

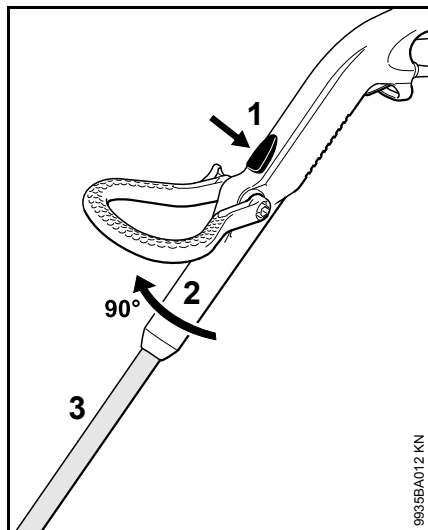


- pritisnite odpah (1)
- potegnite upravljalni ročaj (2) vzdolžno k ročaju (3) in ga zatakните – različne zaskočne točke

Transportni položaj

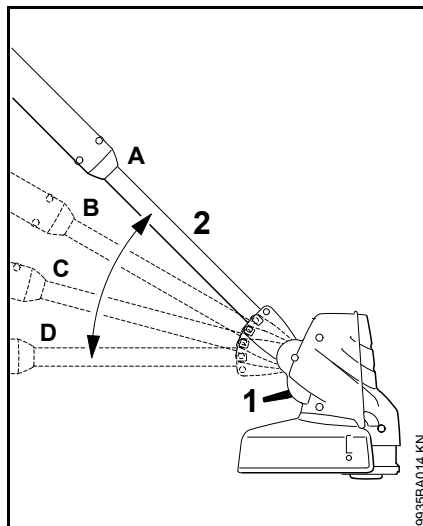
Za prostorsko varčen transport naprave lahko ročaj nastavite na najkrajšo dolžino.

Nastavitev upravljalnega kota



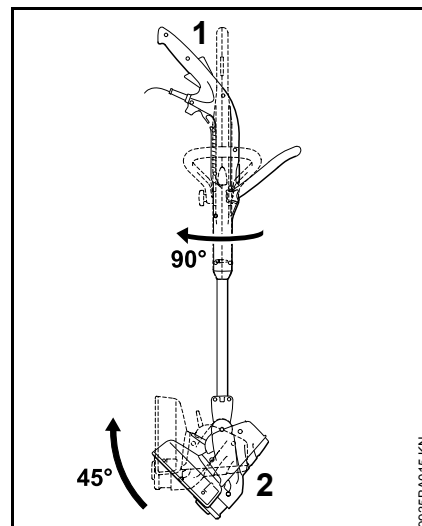
- pritisnite odpah (1)
- zavrtite upravljalni ročaj (2) za 90° k ročaju (3) in ga zataknite – različne zaskočne točke: 0° in 90°

Nastavitev delovnega kota



- pritisnite odpah (1)
- nagnite ročaj (2) in ga zataknite; 4 zaskočne točke: A, B, C in D

Predelava naprave v obrezovalnik tratnih robov



- zavrtite upravljalni ročaj (1) za 90° k ročaju in ga zataknite, glej "Nastavitev ročajev"
- nagnite ročaj (2) za 45° in ga zataknite, glej "Nastavitev delovnega kota"
- razklopite distančnik

Med rezanjem robov ne pritiskajte na distančnik.

Električni priključek naprave

Napetost in frekvenca naprave (glej tipsko tablico) morata biti v skladu z napetostjo in frekvenco omrežnega priključka.

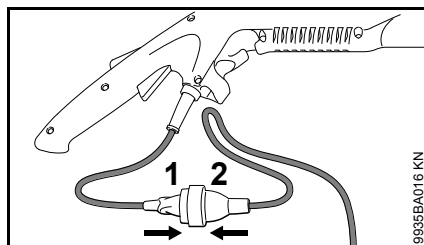
Minimalna zaščita omrežnega priključka mora biti izvedena v skladu z navedbami v tehničnih podatkih – glej "Tehnični podatki".

Naprava mora biti priključena na električno napajanje preko zaščitnega stikala za okvarni tok, ki prekine dovod toka, če odvodni tok k zemlji prekorači 30 mA.

Omrežni priključek mora ustrezati predpisom IEC 60364 ter predpisom, ki veljajo v vaši državi.

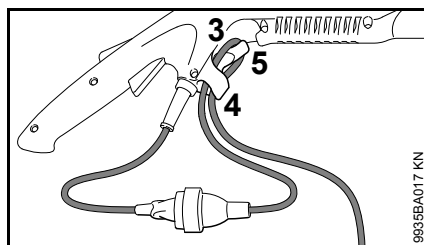
Podaljšek kabla mora glede na omrežno napetost in dolžino napeljave imeti spodaj naveden minimalni premer.

dolžina kabla	minimalni premer
220 V – 240 V:	
do 20 m	1,5 mm ²
20 m do 50 m	2,5 mm ²
100 V – 127 V:	
do 10 m	AWG 14 / 2,0 mm ²
10 m do 30 m	AWG 12 / 3,5 mm ²



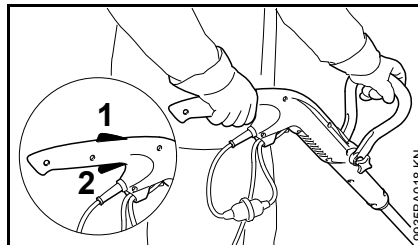
- vtaknite omrežni stič (1) v priključek (2) kablskega podaljška

Razbremenitev nategnenosti kabla



- s podaljškom kabla naredite zanko
- potegnite zanko (3) skozi odprtino (4)
- napeljite zanko (3) preko kavlja (5) in jo zategnite
- vtaknite omrežni vtič kablskega podaljška v vtičnico, ki mora biti instalirana po predpisih

Vklop naprave



- zavzemite stabilen in varen položaj
- napravo primite z obema rokama – ena roka je na upravljalnem ročaju – druga roka na roču
- stojte pokonci – napravo držite sproščeno
- rezalno orodje se ne sme dotikati nobenih predmetov in ne tal
- pritisnite zaporo prestavne ročice (1) in jo držite
- pritisnite prestavno ročico (2)

Izklop naprave

- izpustite zaporo prestavne ročice in prestavno ročico

! OPOZORILO

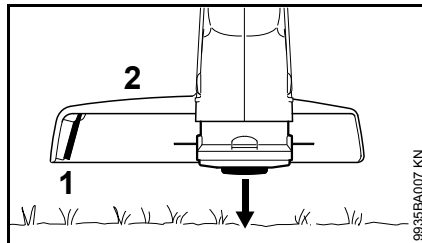
Ko izpustite zaporo prestavne ročice in prestavno ročico se rezalno orodje še kratek čas vrti – **Efekt iztekanja!**

Pri daljših odmorih – izvlecite omrežni vtič.

Ko motorne naprave ne uporabljate več, jo shranite tako, da nikogar ne ogroža.

Napravo zavarujte pred nedovoljeno uporabo.

Nastavitev kosilne niti



- vrtečo se glavo za košnjo držite paralelno preko poraščene površine – rahlo se dotaknite tal – približno 3 cm niti se nastavi

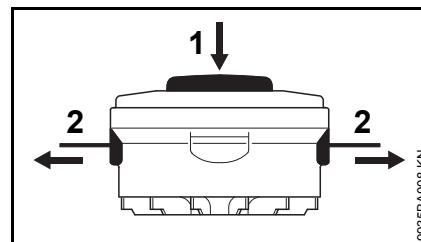
S pomočjo noža (1) na ščitniku (2) se predolge kosilne niti skrajšajo na optimalno dolžino – zato se izogibajte večkratnemu zaporednemu dotikanju tal.

Kosilna nit se nastavi le takrat, ko sta obe kosilni niti dolgi še najmanj 2,5 cm.

Če je kosilna nit krajša od 2,5 cm, potem nastavite kosilno nit ročno, glej "Ročna nastavitev kosilne niti".

Ročna nastavitev kosilne niti

- izklopite napravo
- izvlecite omrežni vtič iz vtičnice
- obrnite napravo



- pritisnite gumb (1) na vrvnem kolutu do naslona
- izvlecite konce niti (2) iz vrvnega koluta

Ko v vrvnem kolutu ni več kosilne niti, jo morate zamenjati, glej poglavje "Vrveni kolut s kosilno nitjo" in poglavje "Zamenjava kosilne niti v vrvnem kolutu".

Zamenjava kosilne niti v vrvnem kolutu

STIHL AutoCut 2-2

Pred zamenjavo "kosilne niti v vrvnem kolutu" (v nadaljevanju imenovana "nit") obvezno preverite obrabljenost glave za košnjo.

! OPOZORILO

V primeru močnih sledi obrabe, morate zamenjati kompletno glavo za košnjo. Obrnite se na pooblaščenega prodajalca.

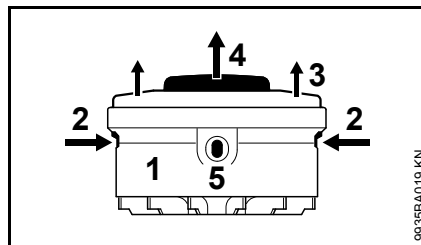
Priprava naprave

- izklopite napravo
- izvlecite priključni kabel iz vtičnice
- obrnite napravo

Odstranjevanje ostankov niti

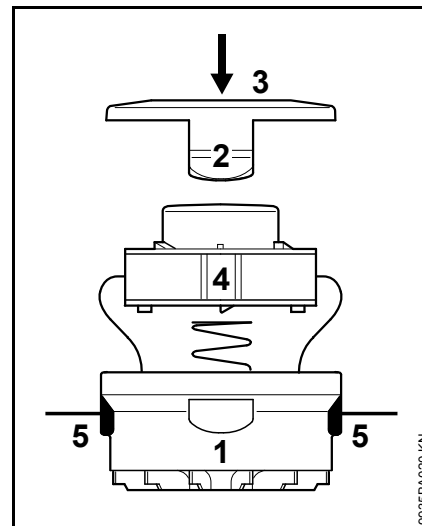
Pri normalnem delu se zaloga niti v glavi za košnjo porabi skoraj do konca.

Demontaža vrnega koluta



- primite ohišje (1)
- pritisnite spono (2) in snemite pokrov (3)
- izvlecite vrtni kolut (4) iz ohišja

Montaža novega "Vrnega koluta s kosilno nitjo"



- uporabite nit s premerom 1,6 mm
- zaključke niti potegnite skozi odprtine (5) v ohišju (1)
- vstavite vrtni kolut (4) v ohišje
- pritisnite na pokrov (3), dokler se obe spono (2) slišno ne zaskočijo

Shranjevanje naprave

Pri prekinitvah dela daljših od približno 3 mesecev:

- napravo temeljito očistite, še posebej režo za hladen zrak
- odstranite vrtni kolut s kosilno nitko, ga očistite in preglejte

Elastičnost in s tem življenjsko dobo kosilne niti lahko povečate, če jo shranite v posodi z vodo.

- Shranite napravo na suhem in varnem mestu. Zavarujte jo pred nedovoljeno uporabo (npr. pred otroci)

Napotki za vzdrževanje in nego

Naslednji podatki se nanašajo na normalne razmere pri uporabi. Pri oteženih pogojih dela (močno prašenje itd.) in daljših delovnih časih, je potrebno navedene časovne razmake ustrezno skrajšati.		pred vsako uporabo	po končanem delu oz. dnevno	tedensko	mesečno	pri motnjah	pri poškodbah	po potrebi
Celoten stroj	vizualni pregled (stanje)	X						
	očistite		X					
Priključni kabel	preverite	X						
	zamenjajte s strani pooblaščenega prodajalca ¹⁾						X	
Prestavna ročica, zapora prestavne ročice	preizkus delovanja	X						
	zamenjajte s strani pooblaščenega prodajalca ¹⁾					X	X	
Reža za hladen zrak	očistite		X					
Dostopni vijaki in matice	pritegnite							X
Rezalna orodja (glava za košnjo)	vizualni pregled	X						
	zamenjajte						X	
	preverite trdno ležišče	X						
Varnostna nalepka	zamenjajte						X	

¹⁾ STIHL priporoča pooblaščenega prodajalca STIHL

Zmanjševanje obrabe in preprečevanje poškodb

Upoštevanje navedb v teh navodilih za uporabo preprečuje prekomerno obrabo in poškodbe na napravi.

Uporaba, vzdrževanje in shranjevanje naprave mora biti izvedeno skrbno, kot je to opisani v teh navodilih za uporabo.

Za vsu nastalo škodo, ki bi nastala zaradi neupoštevanja varnostnih napotkov, navodil za uporabo in napotkov za vzdrževanje, odgovarja uporabnik sam. To velja še posebej za:

- s strani proizvajalca STIHL nedovoljenih sprememb na izdelku
- uporabo orodja in dodatnega pribora, ki ga ne dovoljuje STIHL in je neustrezen ter kakovostno manj vreden
- uporabo naprave, ki ni v skladu s predpisi
- uporabo naprave za športne in tekmovalne prireditve
- poškodbe, ki so posledica nadaljnje uporabe že poškodovanih delov naprave

Vzdrževalna dela

Vsa vzdrževalna dela, ki so opisana v poglavju "Napotki za vzdrževanje in nego" je potrebno izvajati redno. V kolikor ta vzdrževalna dela ne more izvesti uporabnik sam, je potrebno pooblastiti pooblaščenega STIHL-ovega prodajalca.

STIHL priporoča izvajanje vzdrževalnih del in popravil izključno s strani pooblaščenega prodajalca STIHL. Pooblaščenim prodajalcem STIHL ponujamo redna šolanja in tehnične informacije.

V primeru, da se ta dela ne izvedejo pravočasno ali pa se ne izvedejo strokovno lahko nastane škoda, za katero je odgovoren uporabnik sam. Sem spadajo poškodbe, kot so:

- poškodbe na elektromotorju kot posledica nepravočasnega in nepravilnega servisiranja (npr. nezadostno čiščenje cevi za dovod hladnega zraka)
- poškodbe zaradi nepravilnega električnega priključka (napetost, neustrezno dimenzionirani kabli)

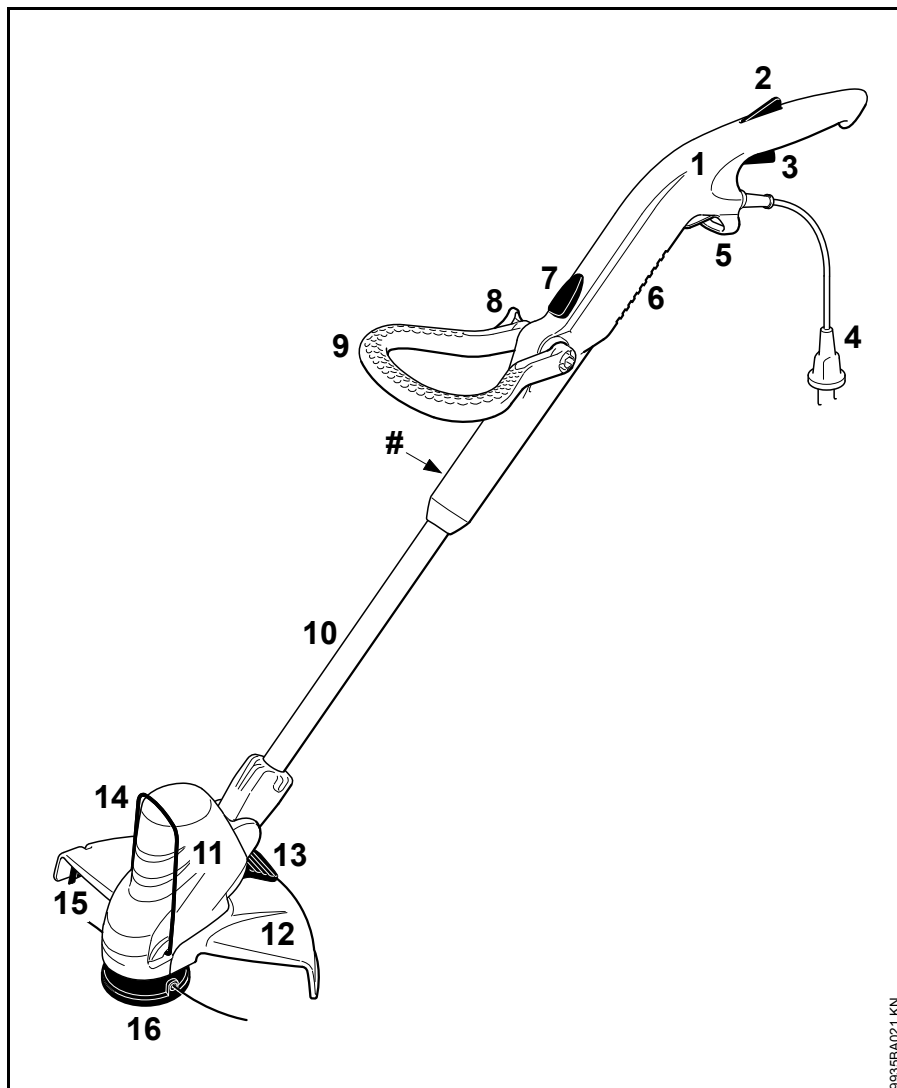
- korozija in druge poškodbe, ki so posledica nepravilnega shranjevanja naprave
- poškodbe na napravi kot posledica uporabe nekakovostnih in manjvrednih nadomestnih delov

Obrabni deli

Nekateri deli naprave se normalno obrabljajo kljub pravilni uporabi in jih je potrebno pravočasno zamenjati glede na vrsto in trajanje uporabe. Sem spadajo:

- rezalno orodje
- zaščita
- karbonske ščetke

Pomembni sestavni deli



- 1 upravljalni ročaj
- 2 zapora prestavne ročice
- 3 prestavna ročica
- 4 priključni kabel
- 5 zazbremenitev nategnjenosti kabla
- 6 sesalne odprtine za hladen zrak
- 7 odpah upravljalnega ročaja
- 8 krilna matica
- 9 roč
- 10 ročaj
- 11 ohišje motorja
- 12 ščitnik
- 13 odpah ohišja motorja
- 14 distančnik
- 15 nož za odrezovanje
- 16 glava za košnjo
- # serijska številka stroja

Tehnični podatki

Motor

Nazivna napetost:	220 - 240 V
Frekvenca:	50 / 60 Hz
Nazivni tok:	2,3 A
Moč:	500 W
Nazivno število vrtljajev z obremenitvijo:	6000 1/min
Zaščita:	min. 10 A
Zaščitni razred:	II, □

Dolžina

1140 mm do 1310 mm (glede na nastavljeno dolžino ročaja)

Teža

skupaj z glavo za košnjo in ščitnikom FSE 52¹⁾: 2,2 kg

¹⁾ Izvedba z 10 m priključnega kabla za Veliko Britanijo: 2,8 kg

Vrednosti hrupa in vibracij

Za izračun vrednosti hrupa in vibracij se upošteva nominalno najvišje število vrtljajev med obratovanjem.

Dodatne podatke za izpolnitev smernice o vibracijah na delovnem mestu 2002/44/ES si oglejte na www.stihl.com/vib

Dovoljen trajni nivo hrupa L_p po standardu EN 786

83 dB(A)

Nivo hrupa ob obremenitvi L_w po standardu EN 786

94 dB(A)

Vrednost vibracij a_{hv} po standardu EN 786

Ročaj levo: 3,0 m/s²

Ročaj desno: 4,5 m/s²

Za dovoljen trajni nivo hrupa in nivo hrupa ob obremenitvi znaša K-faktor v skladu s smernico 2006/42/ES = 2,5 dB(A); za pospešek tresljajev znaša K-faktor v skladu s smernico 2006/42/ES = 2,0 m/s².

REACH

REACH je oznaka za odredbo ES za registracijo, oceno in dovoljenje kemikalij.

Informacije za izpolnitev zahtev odredbe REACH (ES) št. 1907/2006 si oglejte na www.stihl.com/reach

Posebni pribor

Rezalna orodja

Glave za košnjo

1 STIHL AutoCut 2-2

Posebni pribor za rezalna orodja

– vrvni kolut s kosilno nitjo, za pozicijo 1

Ostali posebni pribor

– zaščitna očala

Najnovejše informacije o tem in dodatnem posebnem priboru so vam na voljo pri pooblaščenem prodajalcu STIHL.


Navodila za popravilo

Uporabniki te naprave lahko izvajajo samo vzdrževalna dela in servise, ki so navedena v navodilih za uporabo. Ostala popravila lahko izvajajo samo pooblašteni prodajalci.

STIHL priporoča izvajanje vzdrževalnih del in popravil izključno s strani pooblaščenega prodajalca STIHL. Pooblaščenim prodajalcem STIHL ponujamo redna šolanja in tehnične informacije.

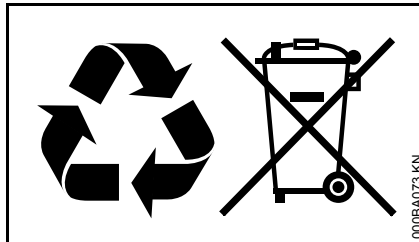
Pri popravilih je dovoljena samo uporaba nadomestnih delov, ki jih dovoljuje STIHL za to napravo ali pa tehnično enakovrednih izdelkov. Uporabljajte le kakovostne nadomestne dele. V nasprotnem primeru lahko pride do nesreč ali okvar na napravi.

STIHL priporoča uporabo originalnih nadomestnih delov.

STIHL-ove originalne nadomestne dele boste prepoznali po STIHL-ovi številki nadomestnega dela, po napisu **STIHL**® in po STIHL-ovi oznaki nadomestnega dela  (na manjših delih je lahko samo oznaka).

Odstranjevanje v odpad

Pri odstranjevanju upoštevajte državne predpise o ravnanju z odpadki.



Izdelkov STIHL ne odvrzite med gospodinjne odpadke. Izdelek STIHL, akumulator, dodatni pribor in embalažo reciklirajte na okolju prijazen način.

Najnovejše informacije o ravnanju z odpadki so vam na voljo pri pooblaščenem prodajalcu STIHL.

ES Izjava o ustreznosti izdelka

ANDREAS STIHL AG & Co. KG
Badstr. 115
D-71336 Waiblingen

potrjuje, da izdelek

Izvedba:	električna motorna kosa
Znamka izdelovalca:	STIHL
Tip:	FSE 52
Identifikacija serije:	4816

ustreza predpisom in direktivam 2006/42/ES, 2004/108/ES, 2000/14/ES in 2011/65/EU in je razvit ter izdelan v skladu z naslednjimi standardi:

EN 55014-1, EN 55014-2, EN 60335-1, EN 60335-2-91, EN 61000-3-2, EN 61000-3-3

Za ugotavljanje izmerjenega in zajamčenega nivoja hrupa ob obremenitvi je bilo postopano v skladu z direktivo 2000/14/ES, priloga VI, z uporabo standarda ISO 11094.

Priglašen organ:

DPLF
Deutsche Prüf- und Zertifizierungsstelle
für Land- und Forsttechnik (NB 0363)
Max-Eyth-Weg 1
D-64823 Groß-Umstadt

Izmerjena raven zvočne moči

94 dB(A)

Zajamčena raven zvočne moči

96 dB(A)

Tehnična dokumentacija shranjena pri:

ANDREAS STIHL AG & Co. KG
Produktzulassung

Letnica izdelave naprave je navedena
na napravi.

Waiblingen, 1. 8. 2012

ANDREAS STIHL AG & Co. KG

ki ga zastopa



Thomas Elsner

Vodja menagementa skupin izdelkov



Certifikat o kakovosti izdelka



Vsi izdelki podjetja STIHL so v
visokokakovostni izdelki.

Podjetje STIHL je prav tako prejelo
certifikat neodvisne družbe za vse svoje
izdelke na področju razvoja, materialov,
izdelave, montaže, dokumentacije in
servisne službe, kjer izpolnjujejo stroge
zahteve mednarodnega standarda ISO
9001 za menedžment kakovosti.

0458-777-9821-A

INT2



www.stihl.com



0458-777-9821-A

McGrp.Ru



Сайт техники и электроники

Наш сайт McGrp.Ru при этом не является просто хранилищем [инструкций по эксплуатации](#), это живое сообщество людей. Они общаются на форуме, задают вопросы о способах и особенностях использования техники. На все вопросы очень быстро находят ответы от таких же посетителей сайта, экспертов или администраторов. Вопрос можно задать как на форуме, так и в специальной форме на странице, где описывается интересующая вас техника.